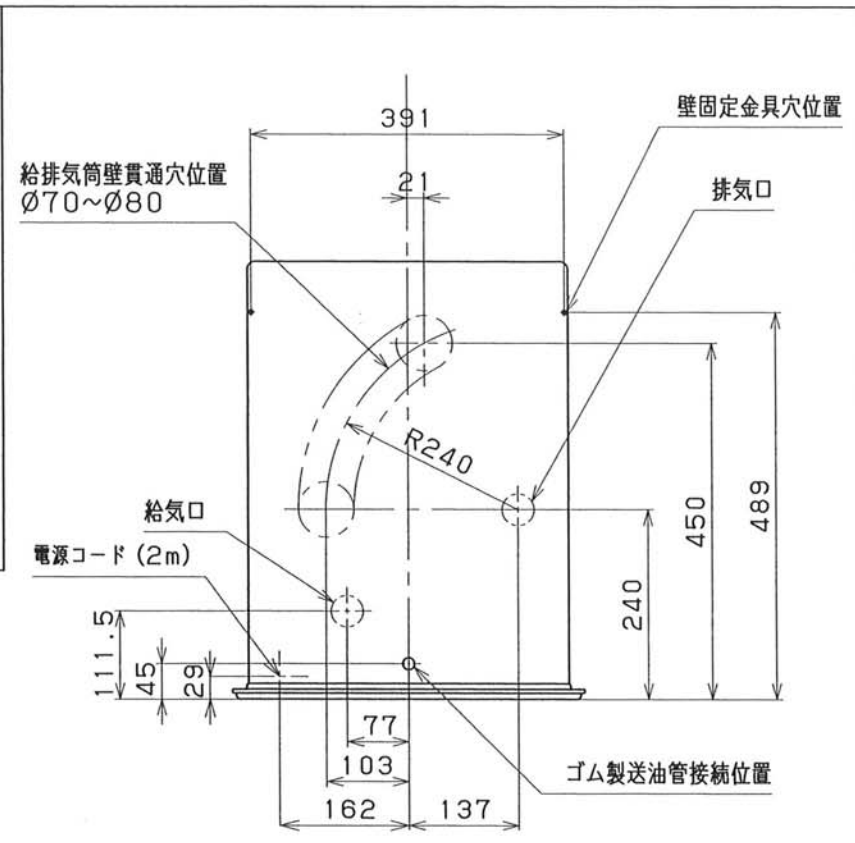
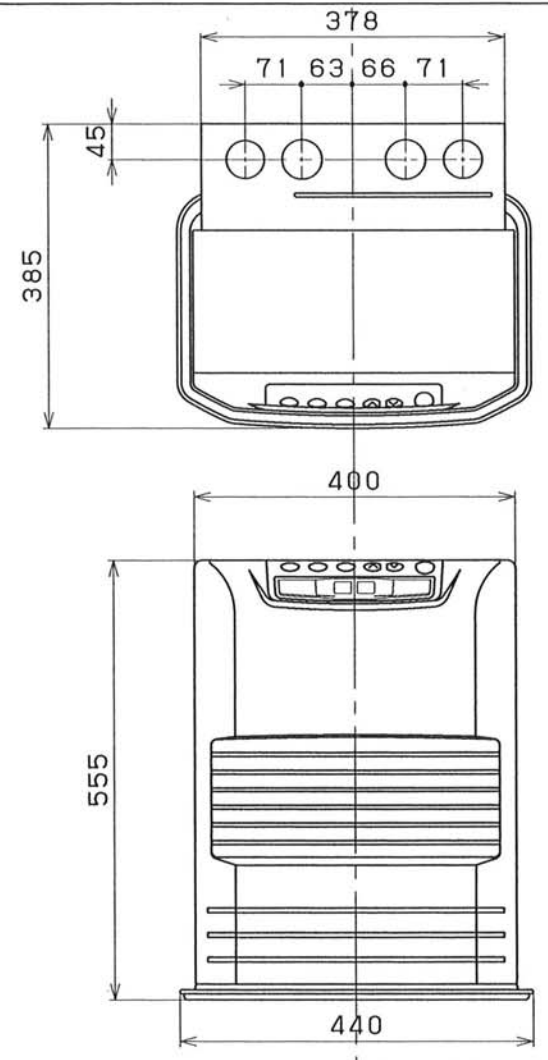
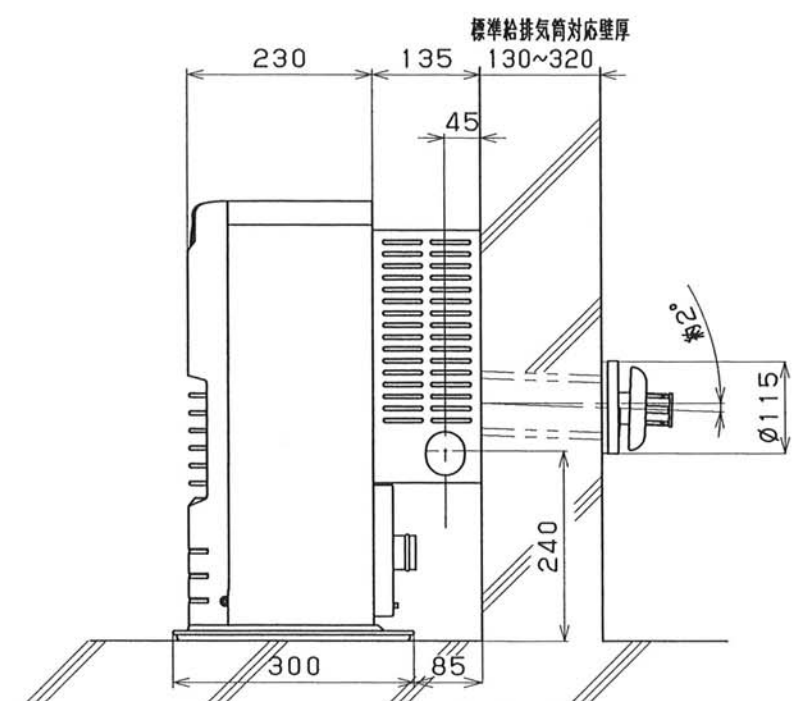


◎不燃材の場合、※2寸法は「50cm以上」になります。
 ※1寸法は不燃材でも同一距離です。
 ◎可燃物及び不燃材どちらの場合でも、給排気筒の
 取付けやメンテナンス等の為、※1寸法のどちらか
 片側は必ず「30cm以上」離してください。



正面図



仕 様	
種 類 ・ 形 式	ポット式：強制対流形
点 火 方 法	電気点火
使 用 燃 料	灯油 (JIS 1号)
暖房出力	最大 3.50kW 86.0%
熱効率	最小 1.06kW 86.0%
燃料消費量	最大 4.07kW (0.396L/h)
	最小 1.24kW (0.120L/h)
標準適室	温暖地 木造住宅 9畳
	温暖地 コンクリート住宅 13畳
標準適室	寒冷地 木造住宅 9畳
	寒冷地 コンクリート住宅 15畳
油タンク容量	—
燃焼持続時間	—
電源電圧及び周波数	単相100V 50/60Hz
消費電力	点火時 250/250W
	燃焼時 32/29W
	待機時 1.1/1.0W
	最大 680/680W (点火初期に短時間発生)
電 流 ヒ ュ ー ズ	4A
送風機	モータ 燃焼用 くま取りコイル形
	モータ 対流用 くま取りコイル形
ファン	燃焼用 ターボファン
	対流用 プロペラファン
給排気筒壁貫通部穴径	70~80mm
重 量	14kg
安 全 装 置	対震自動消火装置
	点火安全装置
	停電安全装置
	過熱防止装置
	燃焼制御装置
附 属 品	過電流防止装置
	標準給排気筒セット
	壁固定金具 ゴム製送油管 (1m・ホースバンド付)

密閉式石油ストーブ		納入仕様書	
型 式	FF-35C型	投影法	三角法
製 造	株式会社トヨトミ	尺 度	
特約店		単 位	mm
		平成 年 月 日	