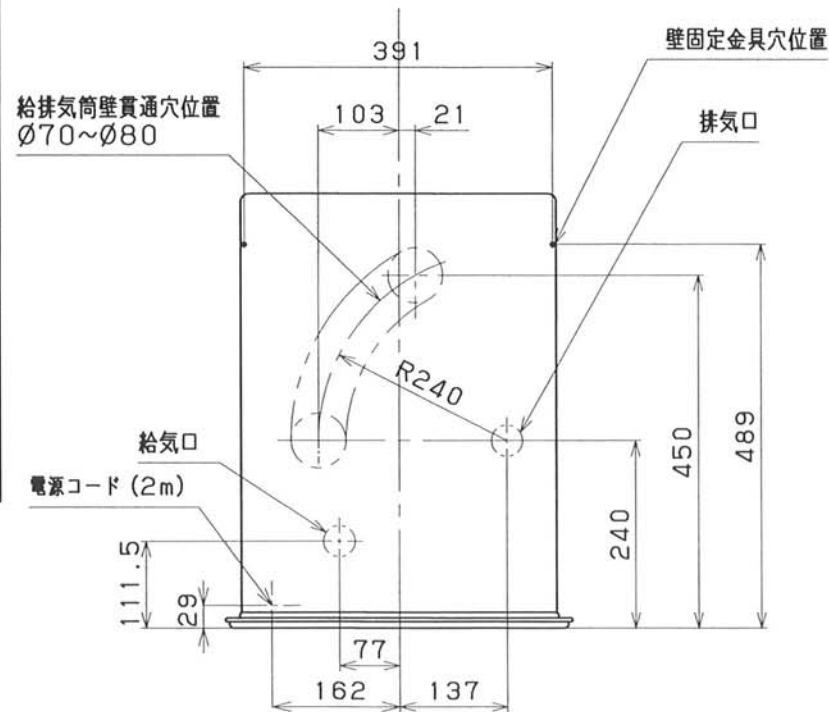
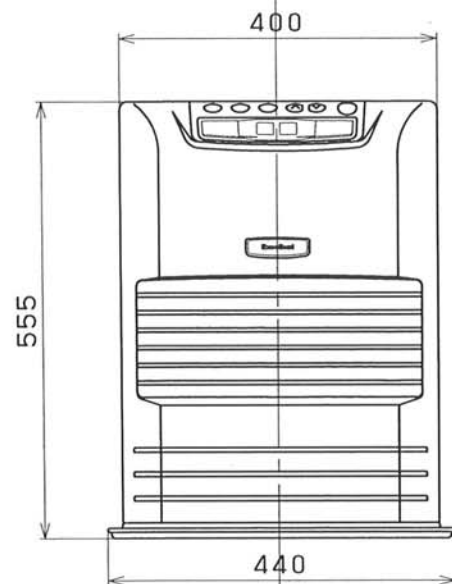
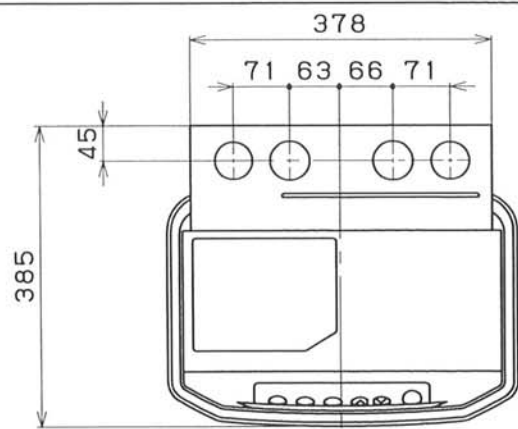
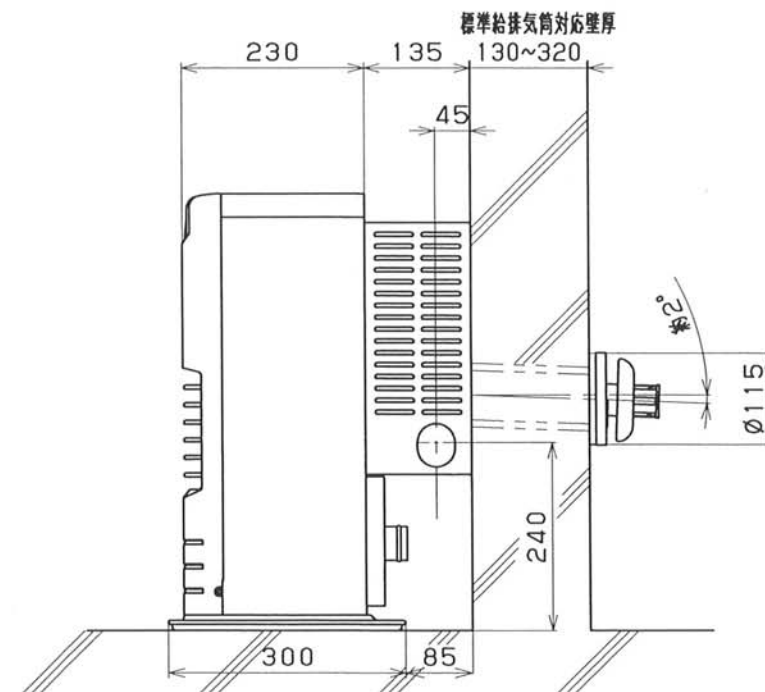


◎不燃材の場合、※2寸法は「50cm以上」になります。  
 ※1寸法は不燃材でも同一距離です。  
 ◎可燃物及び不燃材どちらの場合でも、給排気筒の取付けやメンテナンス等の為、※1寸法のどちらか片側は必ず「30cm以上」離してください。



正面図



| 仕          |                    | 様                                |          |
|------------|--------------------|----------------------------------|----------|
| 種類・形式      | ポット式：強制対流形         |                                  |          |
| 点火方法       | 電気点火               |                                  |          |
| 使用燃料       | 灯油（JIS 1号）         |                                  |          |
| 暖房出力       | 最大                 | 3.50kW                           | 86.0%    |
|            | 最小                 | 1.06kW                           | 86.0%    |
| 熱効率        | 最大                 | 0.396 L/h                        |          |
|            | 最小                 | 0.120 L/h                        |          |
| 標準適室       | 温暖地                | 木造住宅                             | 9畳       |
|            |                    | コンクリート住宅                         | 13畳      |
|            | 寒冷地                | 木造住宅                             | 9畳       |
|            |                    | コンクリート住宅                         | 15畳      |
| 油タンク容量     | 5.0L               |                                  |          |
| 燃焼持続時間     | 12時間               |                                  |          |
| 電源電圧及び周波数  | 単相100V 50/60Hz     |                                  |          |
| 消費電力       | 点火時                | 250/250W 50/60Hz                 |          |
|            | 燃焼時                | 29/26W 50/60Hz                   |          |
|            | 最大                 | 680/680W 50/60Hz<br>(点火初期に短時間発生) |          |
| 電流ヒューズ     | 4A                 |                                  |          |
| 送風機        | モータ                | 燃焼用                              | くま取りコイル形 |
|            |                    | 対流用                              | くま取りコイル形 |
|            | ファン                | 燃焼用                              | ターボファン   |
|            |                    | 対流用                              | プロペラファン  |
| 給排気筒壁貫通部穴径 | 70~80mm            |                                  |          |
| 重量         | 17kg               |                                  |          |
| 安全装置       | 対震自動消火装置           |                                  |          |
|            | 点火安全装置             |                                  |          |
|            | 停電安全装置             |                                  |          |
|            | 過熱防止装置             |                                  |          |
|            | 燃焼制御装置             |                                  |          |
| 付属品        | 過電流防止装置            |                                  |          |
|            | 標準給排気筒セット<br>壁固定金具 |                                  |          |

|           |          |          |     |
|-----------|----------|----------|-----|
| 密閉式石油ストーブ |          | 納入仕様書    |     |
| 型式        | FF-35BT型 | 投影法      | 三角法 |
| 製造        | 株式会社トヨトミ | 尺度       |     |
| 特約店       |          | 単位       | mm  |
|           |          | 平成 年 月 日 |     |