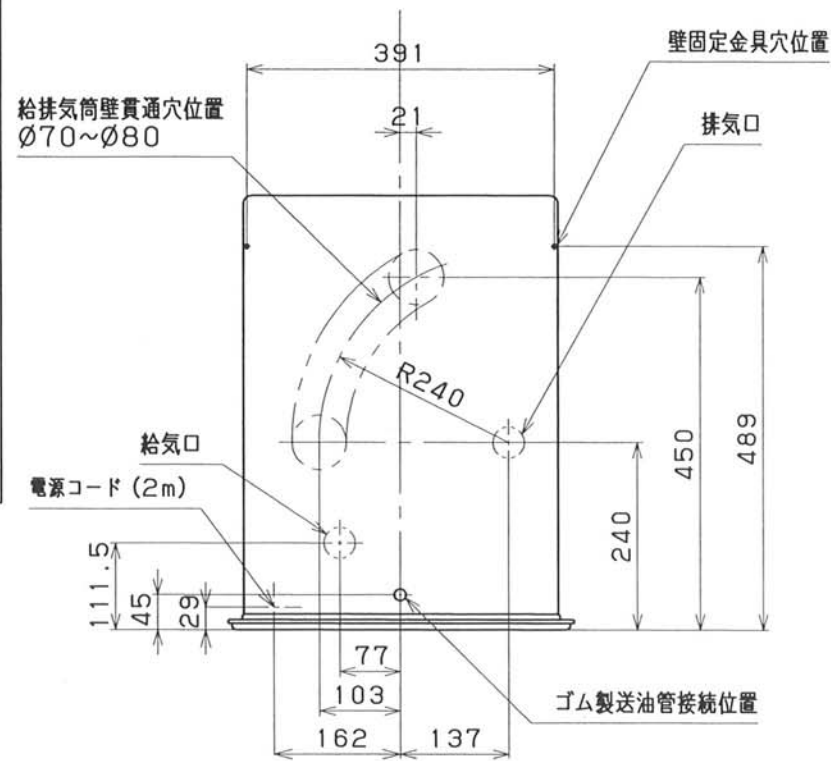
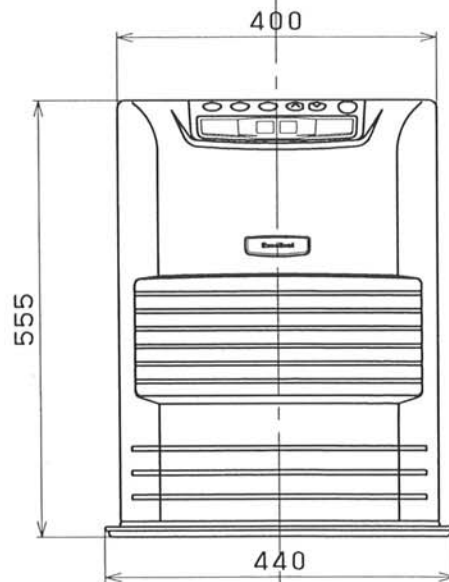
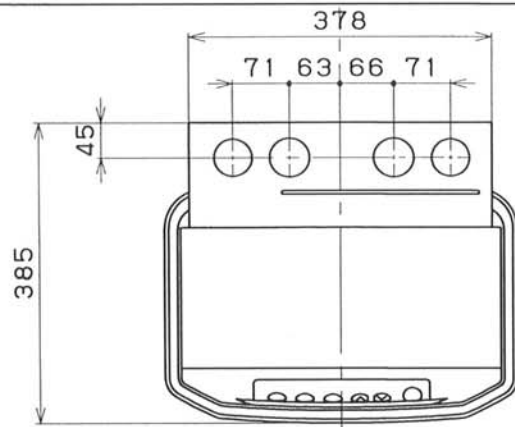
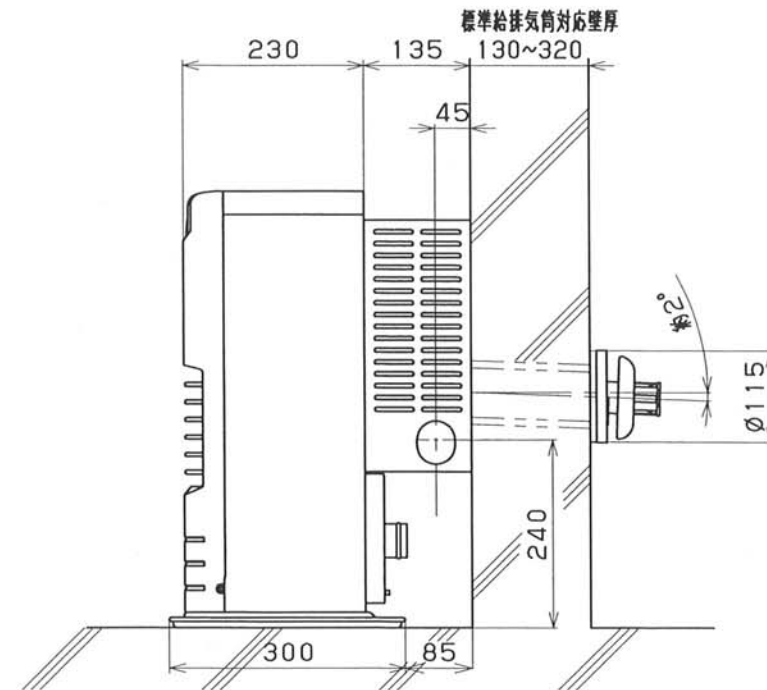


◎不燃材の場合、※2寸法は「50cm以上」になります。
 ※1寸法は不燃材でも同一距離です。
 ◎可燃物及び不燃材どちらの場合でも、給排気筒の取付けやメンテナンス等の為、※1寸法のどちらか片側は必ず「30cm以上」離してください。



正面図



仕 様	
種 類 ・ 形 式	ポット式：強制対流形
点 火 方 法	電気点火
使 用 燃 料	灯油 (JIS 1号)
暖房出力	最大 3.50kW 86.0%
	最小 1.06kW 86.0%
燃料消費量	最大 0.396 L/h
	最小 0.120 L/h
標準適室	温暖地 木造住宅 9畳
	温暖地 コンクリート住宅 13畳
標準適室	寒冷地 木造住宅 9畳
	寒冷地 コンクリート住宅 15畳
油 タ ン ク 容 量	
燃 焼 持 続 時 間	
電 源 電 圧 及 び 周 波 数	単相100V 50/60Hz
消 費 電 力	点 火 時 250/250W 50/60Hz
	燃 焼 時 32/29W 50/60Hz
	最 大 680/680W 50/60Hz (点火初期に短時間発生)
電 流 ヒ ュ ー ズ	4A
送 風 機	モータ 燃 焼 用 くま取りコイル形
	モータ 対 流 用 くま取りコイル形
送 風 機	ファン 燃 焼 用 ターボファン
	ファン 対 流 用 プロペラファン
給 排 気 筒 壁 貫 通 部 穴 径	70~80mm
重 量	14kg
安 全 装 置	対震自動消火装置
	点火安全装置
	停電安全装置
	過熱防止装置
	燃焼制御装置
附 属 品	過電流防止装置
	標準給排気筒セット
	壁固定金具 ゴム製送油管 (1m・ホースバンド付)

密閉式石油ストーブ		納入仕様書	
型 式	FF-35B型	投影法	三角法
製 造	株式会社トヨトミ	尺 度	
特約店		単 位	mm
		平成 年 月 日	