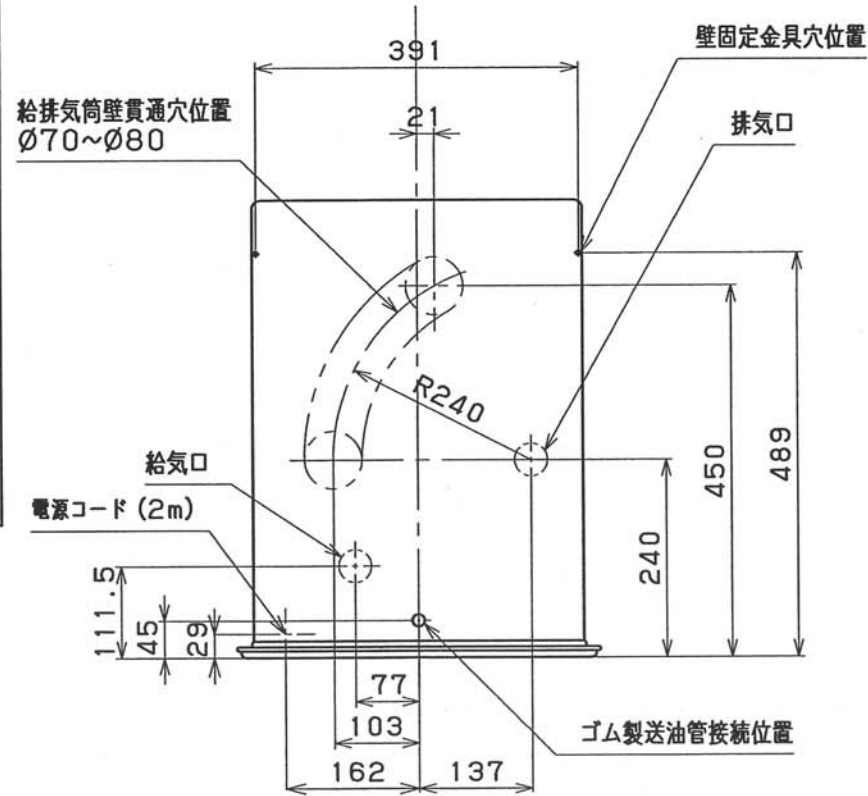
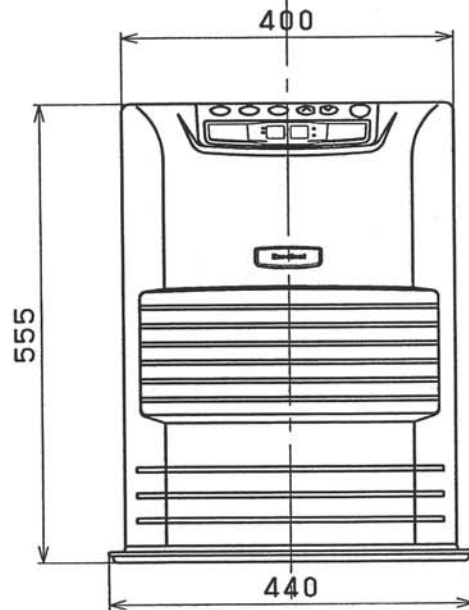
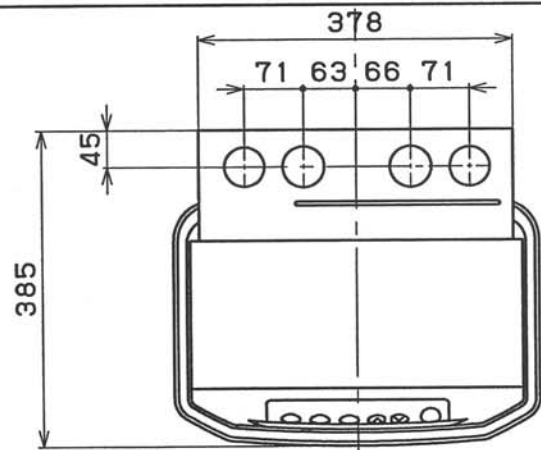
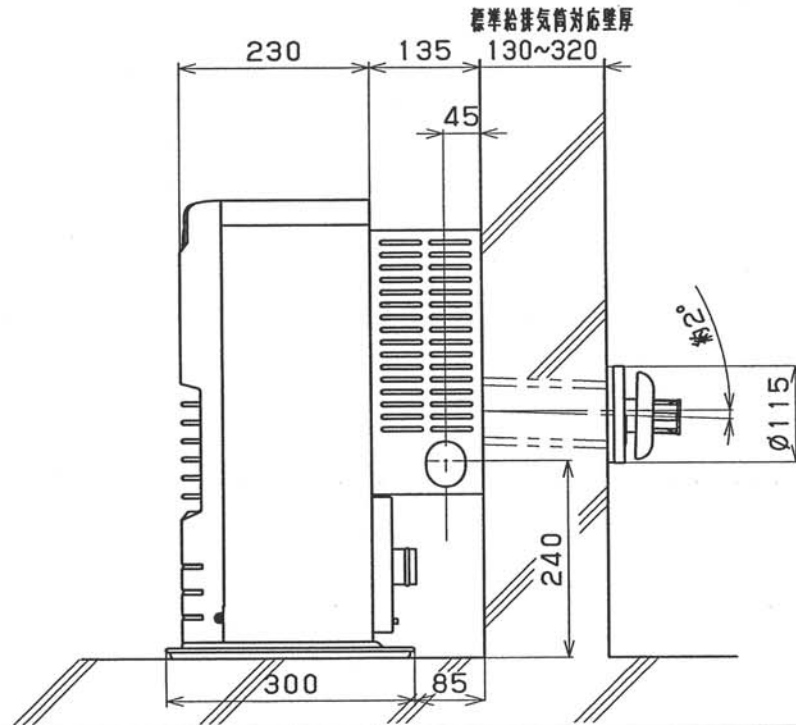


◎不燃材の場合、※2寸法は「50cm以上」になります。  
 ※1寸法は不燃材でも同一距離です。  
 ◎可燃物及び不燃材どちらの場合でも、給排気筒の取付けやメンテナンス等の為、※1寸法のどちらか片側は必ず「30cm以上」離してください。



正面図



仕 様		ポット式：強制対流形	
種 類・形 式	電気点火		
点 火 方 法	灯油 (JIS 1号)		
使用 燃 料	暖房出力		
暖房出力	最大	3.50kW	86.0%
	最小	1.06kW	86.0%
熱 効 率	最大	0.396 L/h	
	最小	0.120 L/h	
燃料消費量	木造住宅	9畳	
	コンクリート住宅	13畳	
標準適室	温暖地	9畳	
	寒冷地	15畳	
油 タ ン ク 容 量			
燃 焼 持 続 時 間			
電 源 電 圧 及 び 周 波 数	単相100V 50/60Hz		
消 費 電 力	点 火 時	250/250W 50/60Hz	
	燃 焼 時	32/29W 50/60Hz	
	最 大	680/680W 50/60Hz (点火初期に短時間発生)	
電 流 ヒ ュ ー ズ	4A		
送 風 機	モータ	燃 焼 用	くま取りコイル形
		対 流 用	くま取りコイル形
	ファン	燃 焼 用	ターボファン
		対 流 用	プロペラファン
給排気筒壁貫通部穴径	70~80mm		
重 量	14kg		
安 全 装 置	対震自動消火装置		
	点火安全装置		
	停電安全装置		
	過熱防止装置		
	燃焼制御装置		
附 属 品	過電流防止装置		
	標準給排気筒セット		
	壁固定金具 ゴム製送油管 (1.0m・ホースバンド付)		

密閉式石油ストーブ

納入仕様書

型 式	FF-35A型	投影法	三角法
	JIS認定番号478017	尺 度	比例尺ナシ
製 造	株式会社トヨトミ (JIS認定工場)	単 位	mm
特約店		平 成 年 月 日	