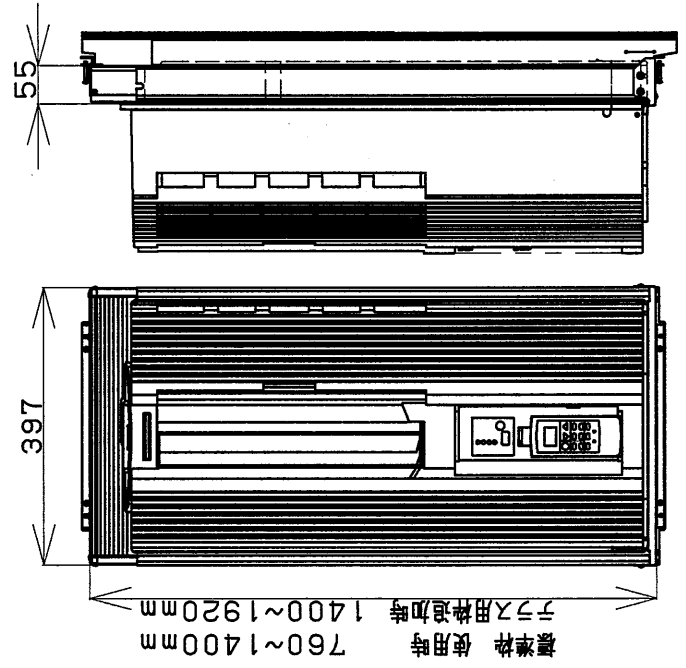
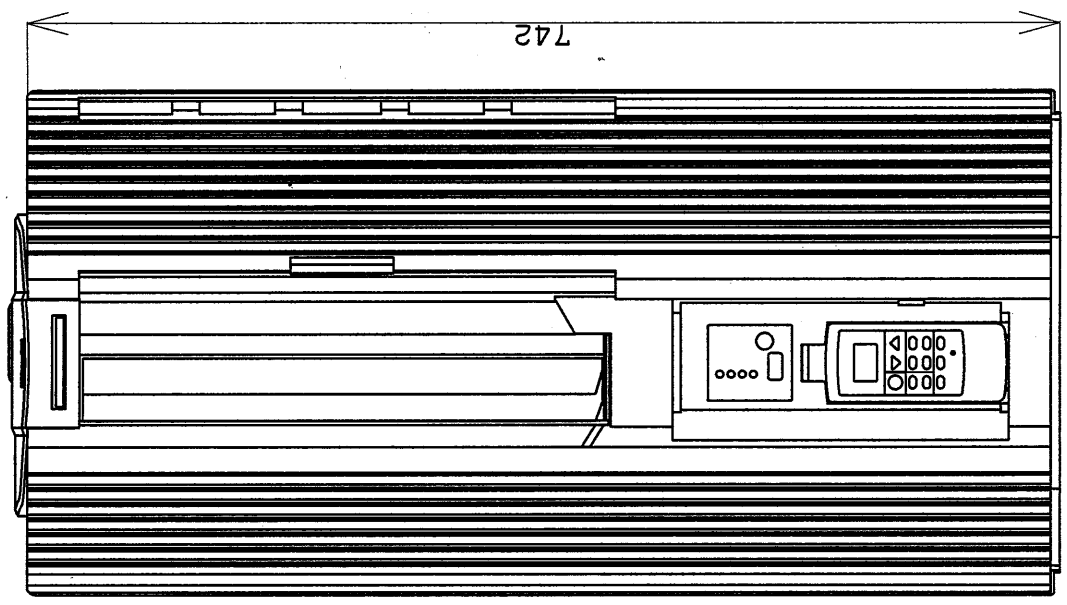
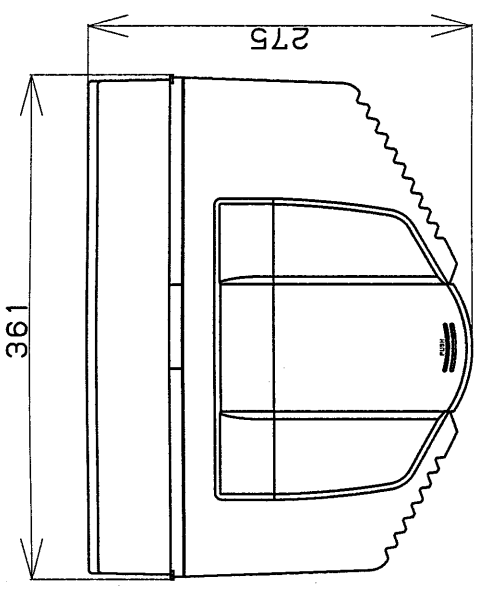


仕様		様 (50/60 Hz)	
種類	窓用タテ形	冷房専用	
電源	単相	100 V	50/60 Hz
冷房能力		1.6/1.8 kW	
エネルギー消費効率		2.78/2.67	
風量		3.7/4.1 m ³ /min	
騒音 (室内・室外)		41/43	47/49 dB
消費電力	冷房時	575/674 W	
運転電流	冷房時	6.6/7.0 A	
力率	冷房時	87/96 %	
始動電流	冷房時	26/24.4 A	
標準適室	50Hz	木造住宅	南向和室 (4.5畳)
	60Hz	コンクリート住宅	南向洋室 (7畳)
		木造住宅	南向和室 (5畳)
	コンクリート住宅	南向洋室 (8畳)	
プラグ形状・長さ		①	1.8 m
電源プラグ容量			125 V - 15 A
圧縮機	形式		ロータリー式
	モータ		4極誘導電動機
送風機	形式		クロスフローファン (内・外)
ルーパー用モーター			ステッピングモーター
マイナスイオン発生方式			電子放射式
換気方式			同時給排気式
冷媒		R-410A	390 g
外形寸法		H:742 W:361 D:275	
質量		22	Kg
付属品		標準窓枠取付セット	
		液晶リモコン 単4乾電池 (2本)	

※本仕様は改良のため予告なく変更することがあります。



標準枠 使用時 760~1400mm
 フラ枠用枠追加時 1400~1920mm

据付け枠取付状態

株式会社

型式名

TIW-A180BSI

作成日

2011年 3月 3日