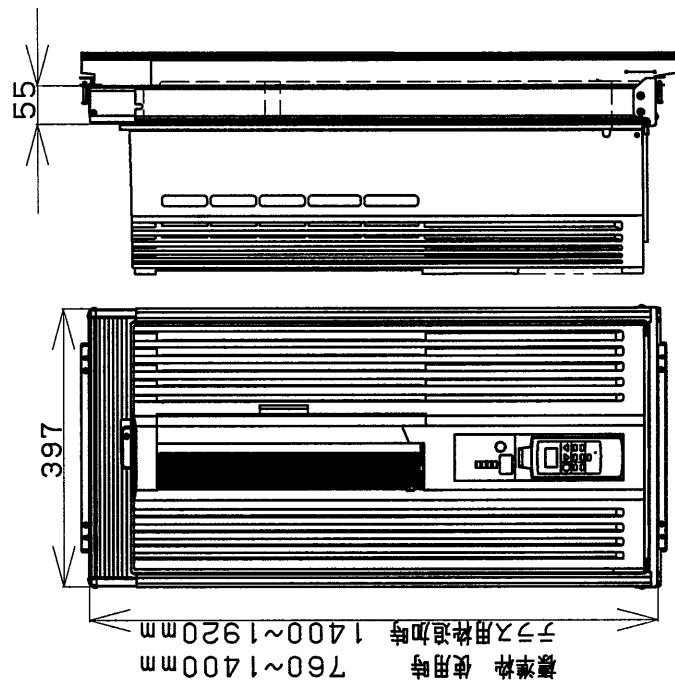
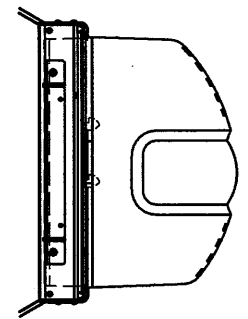
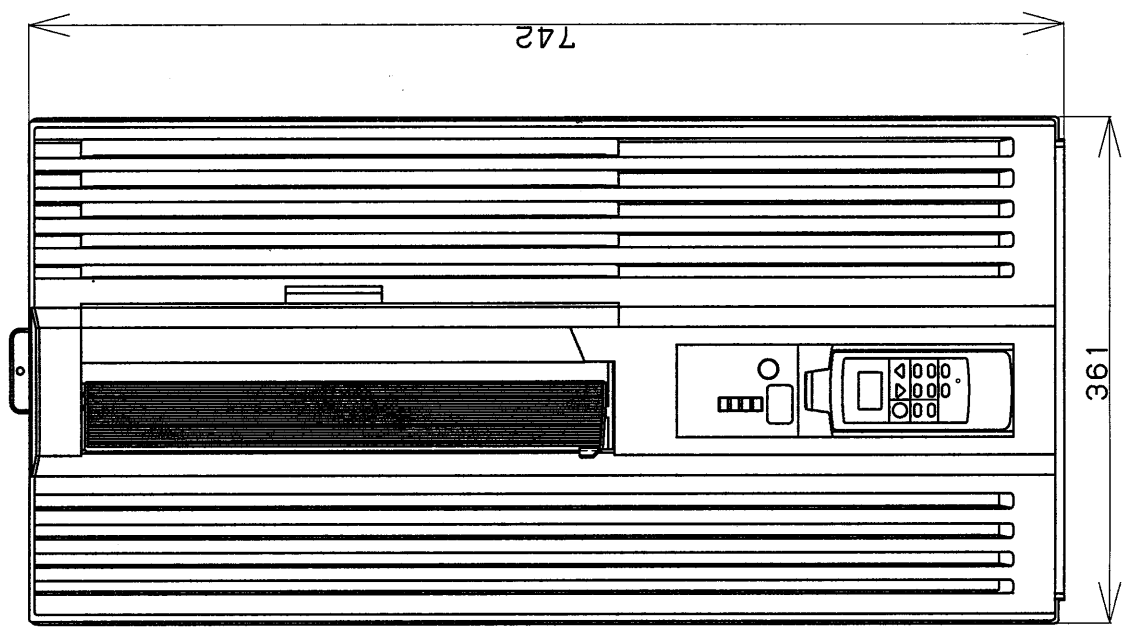
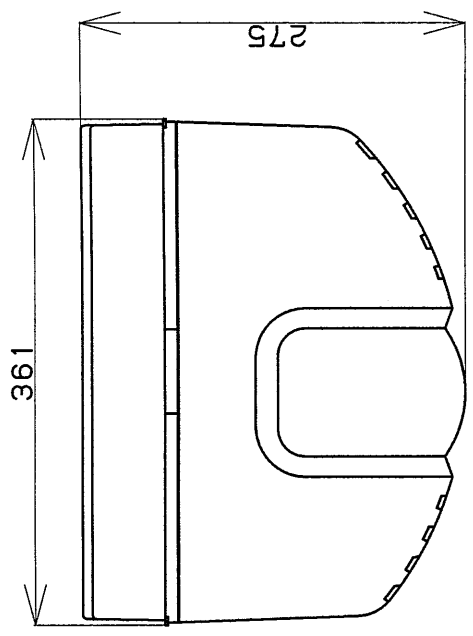


種類	仕 様 (50/60 Hz)	
電源	窓用タテ形 冷房専用	
冷房能力	単相 100 V 50/60 Hz	
エネルギー消費効率	1.6/1.8 kW	
風量	2.78/2.67	
騒音 (室内・室外)	3.7/4.1 m ³ /min	
消費電力	冷房時	44/46・48/51 dB
運転電流	冷房時	575/674 W
力率	冷房時	6.6/7.0 A
始動電流	冷房時	87/96 %
標準適室	冷房時	26/24.4 A
プラグ形状・長さ	木造住宅	7 m ² 南向和室 (4.5畳)
電源プラグ容量	コンクリート住宅	11 m ² 南向洋室 (7畳)
圧縮機	木造住宅	8 m ² 南向和室 (5畳)
モータ	コンクリート住宅	12 m ² 南向洋室 (8畳)
ファン	形式	① 1.8 m
送風機	形式	125 V - 15 A
冷媒	形式	ロータリー式
外形寸法	形式	4極誘導電動機
質量	形式	クロスフローファン (内・外)
付属品	質量	R-410A 390 g
	質量	H:742 W:361 D:275
	質量	22 Kg
	質量	標準窓枠取付セット
	質量	液晶リモコン 単4乾電池 (2本)

※本仕様は改良のため予告なく変更することがあります。



据付け枠取付状態

株式会社 **パナソニック**

型式名

TIW-A180B

作成日

2011年 3月 3日