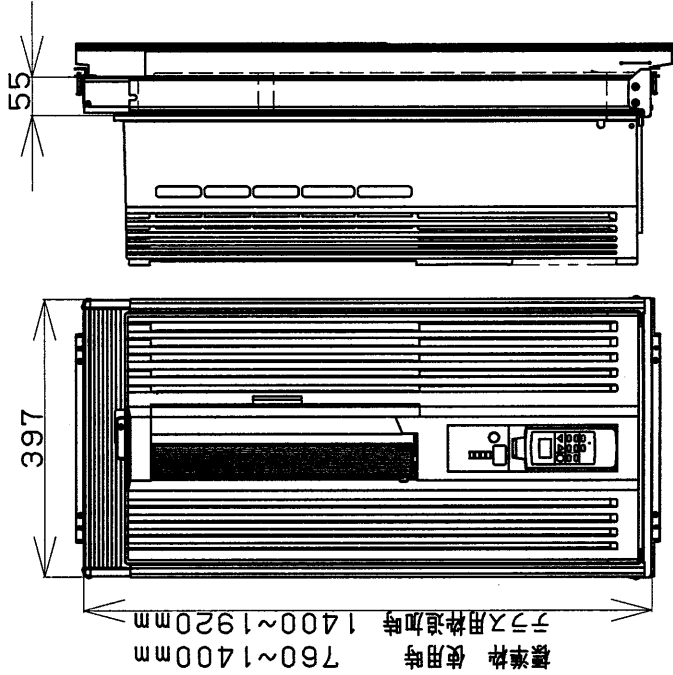
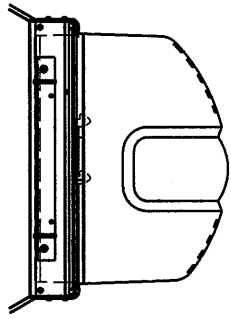
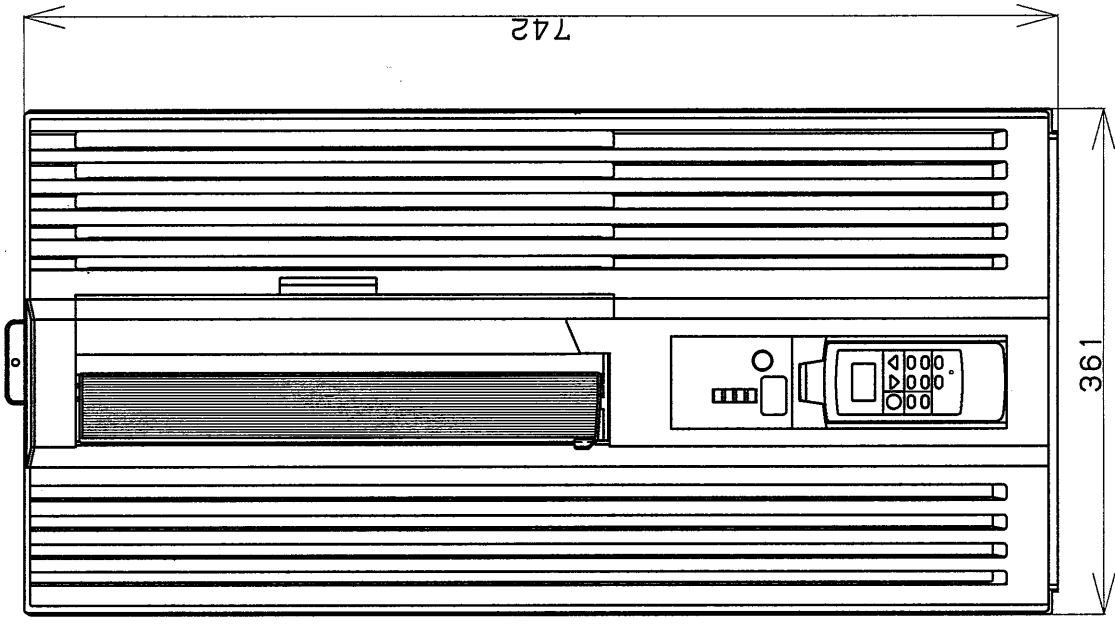
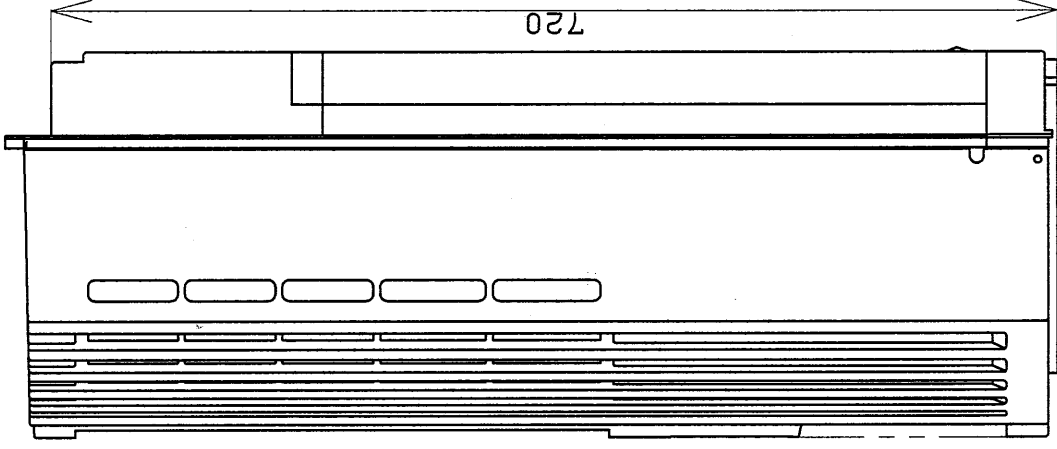
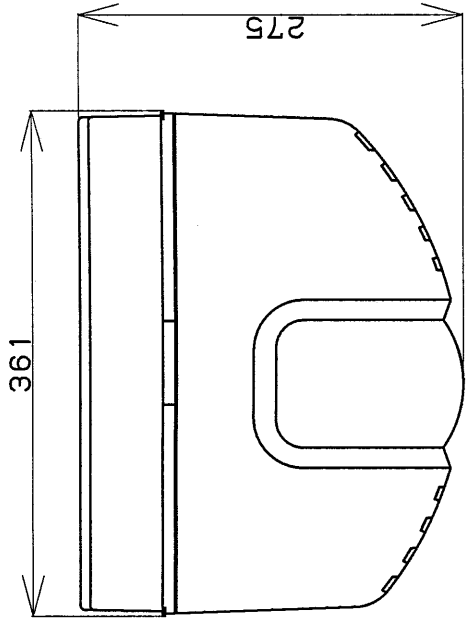


種類	仕 様 (50/60 Hz)	
電源	窓用タテ形	冷房専用
冷房能力	単相 100 V	50/60 Hz
エネルギー消費効率	1.4/1.6 kW	
風量	2.67/2.67	
騒音 (室内・室外)	3.5/4.0 m ³ /min	
消費電力	40/42	46/48 dB
運転電流	523/598 W	
力率	6.0/6.4 A	
始動電流	87/93 %	
標準適用室	26/23 A	
プラグ形状・長さ	6 m ²	南向和室 (4畳)
電源プラグ容量	10 m ²	南向洋室 (6畳)
圧縮機	7 m ²	南向和室 (4.5畳)
送風機	11 m ²	南向洋室 (7畳)
ファン	①	1.8 m
冷媒	125 V - 15 A	
外形寸法	ロータリー式	
質量	4極誘導電動機	
付属品	クロスローファン (内・外)	
	R-410A	260 g
	H:742 W:361 D:275	
	21 Kg	
	標準窓枠取付セット	
	液晶リモコン	単4乾電池 (2本)

※本仕様は改良のため予告なく変更することがあります。



標準窓枠取付部 760~1400mm
 窓枠追加部 1400~1920mm

据付け枠取付状態

株式会社 **パナソニック**

形式名

TIW-A160B

作成日

2011年 3月 3日