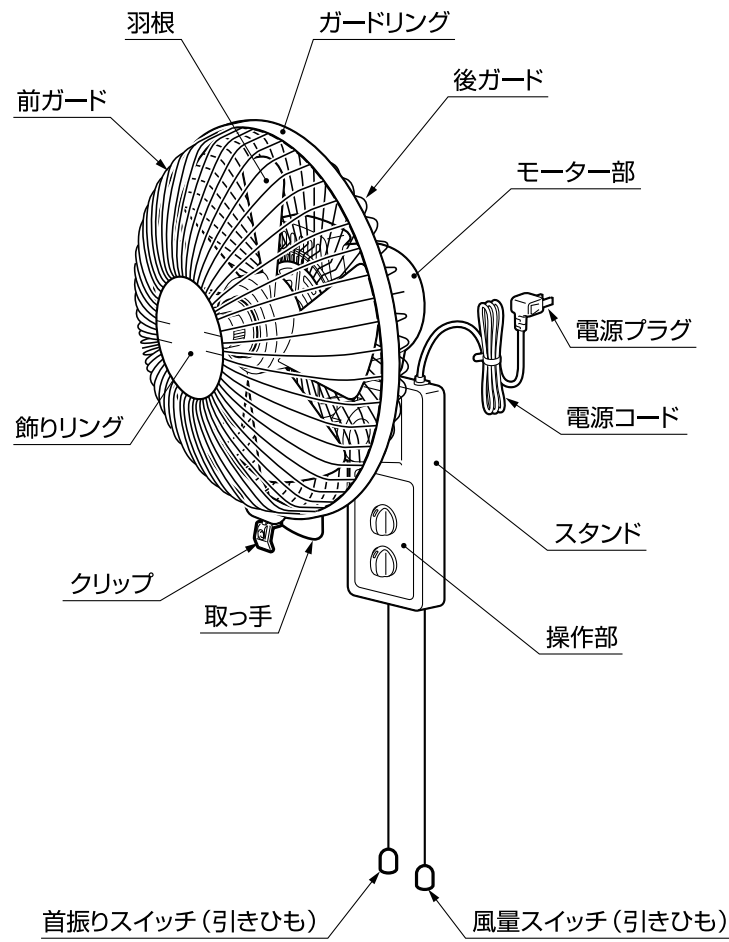
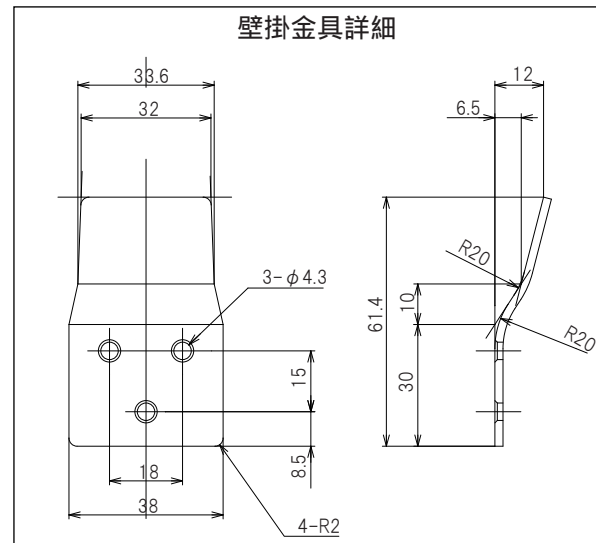
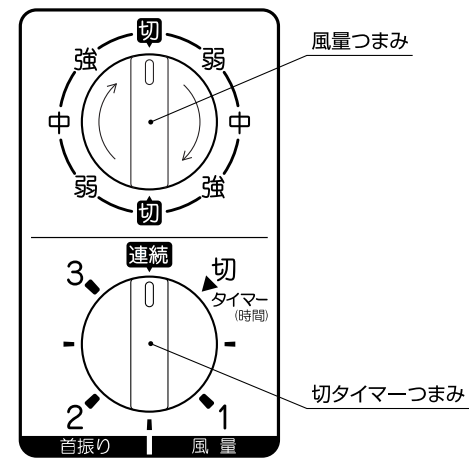


外觀図



操作部



製品仕様

- 製品種類-----壁掛扇メカ式 (電動応用機械器具・扇風機)
- 羽根の種類-----30cmプロペラファン
- 定格電圧・周波数-----AC100V 50/60Hz
- 定格消費電力-----45/47W
- 回転数----- (強風) 1150/1120rpm (弱風) 630/590rpm
- 風量----- (強風) 45/45m³/分 (参考・弱風) 25/24m³/分
- 風速----- (強風) 180/180m/分 (参考・弱風) 99/95m/分
- 製品の大きさ-----未決定
- 製品重量-----2.5kg
- 差込プラグ-----125V 7A PSE認可品 L型プラグ
- コードの種類-----平行ビニルコード (0.75mm² (30芯/0.18mm) PSE認可品)
- コードの長さ-----本機外長1.9m
- 電動機の種類-----コンデンサ誘導電動機
- 安全装置-----電動機: 温度ヒューズ (125℃ 125V)
-----電流ヒューズ (125V 1.5A)
- 風量調節-----ロータリー式 (弱・中・強・切)
- タイマーの種類-----ゼンマイ式切タイマー (連続・切・3時間設定)
- 首振り調節-----オスシレーションモータ式
- 二重首振り-----正面基準 右: 17度×1ノッチ 左: 17度×1ノッチ
- 首振り角度-----70度
- 俯仰調節-----フリーネック式
- 俯仰角度-----水平基準 俯角: 12度×3ノッチ 仰角: 0度
- 個装箱寸法-----幅420×奥行235×高さ368mm
- 個装箱重量・体積-----重量未定 0.036m³ (1.3才)
- 個装箱梱包方法-----上面: ロック式 (1箇所)
- 外装箱寸法-----幅490×奥行430×高さ388mm
- 外装箱重量・体積-----重量未定 0.082m³ (2.9才)
- 外装箱梱包方法-----外装箱に2台収納

主要部品の材質

部品名	材質	部品名	材質
羽根	AS 5枚羽根	ガード	鉄108本塗装
ガードリング	ABS	飾りリング	ABS
モーターカバー	PP (V-0)	クリップ	PC
スピナー	PP (インサートナット付)	後ガード止めナット	PP
ネックピース	ABS	スタンド	ABS
スタンドカバー	PP	電源プラグ・コード	難燃ポリ塩化ビニル
風量つまみ	ABS	タイマーつまみ	ABS
引きひもつまみ	PP	引きひも	ポリアミド (ナイロン)

容器包装リサイクル法に基づく梱包材の材質

部品名	材質	部品名	材質
個装箱	ダンボール	外装箱	ダンボール
緩衝材	ダンボール	緩衝材	PS
袋	PE	羽根保護用パット	PE

- ※ 本製品は第三者認証 (Sマーク) 取得製品です。
- ※ 本製品はRoHS指令対応製品です。
- ※ 本製品は電源コード・プラグ及びスタンドゴム脚にのみポリ塩化ビニルを使用しています。
- ※ 本仕様は改良の為予告無く変更することがあります。

構成

- 1. 本体-----1
- 2. 羽根-----1
- 3. スタンド-----1
- 4. 前ガード組-----1
- 5. 後ガード-----1
- 6. スピナー-----1
- 7. ガード締付ナット-----1
- 8. スタンドカバー-----1
- 9. 本体用梱包袋-----1
- 10. 羽根用梱包袋-----1
- 11. 壁掛金具用梱包袋-----1
- 12. 本体梱包パット-----1
- 13. 取扱説明書-----1
- 14. お客様相談窓口一覧-----1
- 15. ガード梱包用袋一式-----1
- 16. 壁掛金具-----1
- 17. 取付用木ネジ-----3
- 18. 羽根用保護パット-----1
- 19. 個装箱-----1
- 20. 外装箱-----1/2

型式名
FW-300C

作成日
2012年 1月 6日

株式会社 トヨタ