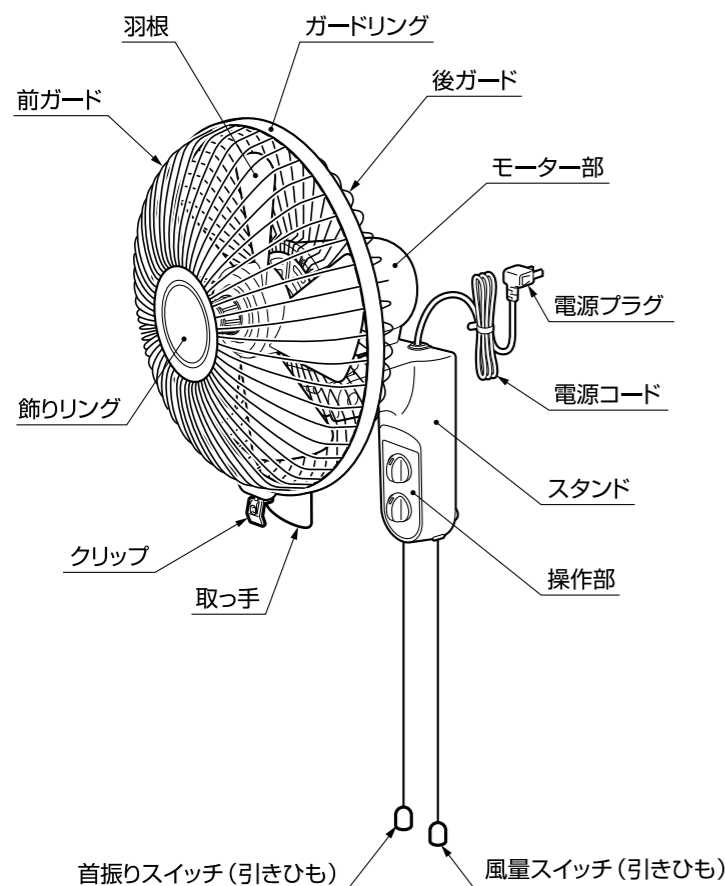
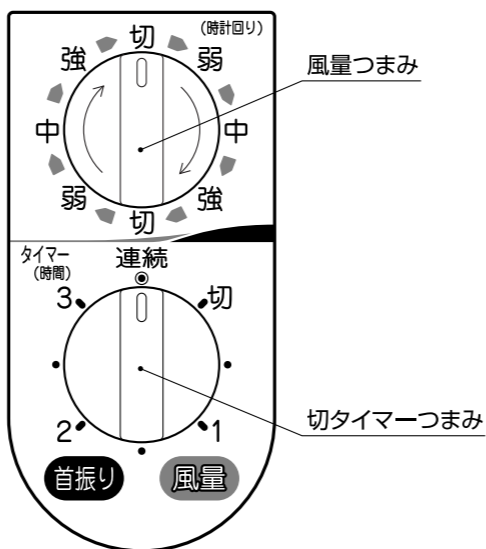


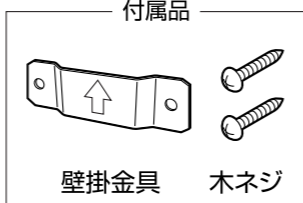
外観図



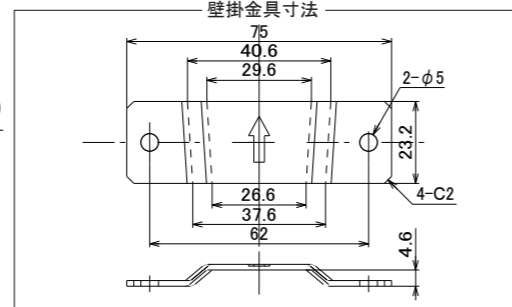
操作部



付属品



壁掛金具寸法



主要部品の材質

部品名	材質	部品名	材質
羽根	AS 5枚羽根	ガード	鉄108本塗装
ガードリング	ABS	飾りリング (内/外)	ABS/PC
モーターカバー	PP (V-0)	クリップ	PC
スピナー	PP (インサートナット付)	後ガード止めナット	PP
ネックピース	ABS	スタンド	ABS
スタンドカバー	PP	電源プラグ・コード	難燃ポリ塩化ビニル
風量つまみ	ABS	タイマーつまみ	ABS
引きひもつまみ	PP	引きひも	ポリアミド (ナイロン)

容器包装リサイクル法に基づく梱包材の材質

部品名	材質	部品名	材質
個装箱	ダンボール	外装箱	ダンボール
緩衝材	ダンボール	緩衝材	PS
袋	PE	羽根保護用パット	紙

- ※ 本製品は第三者認証 (Sマーク) 取得製品です。
- ※ 本製品はRoHS指令対応製品です。
- ※ 本製品は電源コード・プラグ及びスタンドゴム脚にのみポリ塩化ビニルを使用しています。
- ※ 本仕様は改良の為予告無く変更することがあります。

製品仕様

製品種類	壁掛扇メカ式 (電動応用機械器具・扇風機)
羽根の種類	30cmプロペラファン
定格電圧・周波数	AC100V 50/60Hz
定格消費電力	37/41W
回転数	(強風) 1130/1080 (弱風) 800/700rpm
風量	(強風) 32/30m ³ /分 (参考・弱風) 23/19m ³ /分
風速	(強風) 165/155m/分 (参考・弱風) 117/100m/分
製品の大きさ	幅360×奥行330×高さ510mm
製品重量	2.5kg
差込プラグ	125V 7A PSE認可品 L型プラグ
コードの種類	平行ビニルコード (0.75mm ² (30芯/0.18mm) PSE認可品)
コードの長さ	本機外長1.9m
電動機の種類	コンデンサ誘導電動機 4極E種絶縁
安全装置	電動機: 温度ヒューズ (125℃ 125V 2A) 電流ヒューズ (125V 2A)
風量調節	ロータリー式 (弱・中・強・切)
タイマーの種類	ゼンマイ式切タイマー (連続・切・3時間設定)
首振り調節	オスシレーションモータ式
二重首振り	正面基準 右: 17度×1ノッチ 左: 17度×1ノッチ
首振り角度	75度
俯仰調節	フリーネック式
俯仰角度	水平基準 俯角: 11度×5ノッチ 仰角: 0度
個装箱寸法	幅460×奥行130×高さ505mm
個装重量・体積	3.8kg 0.031m ³ (1.1才)
個装箱梱包方法	上面: ロック式 (1箇所)
外装箱寸法	幅470×奥行270×高さ515mm
外装重量・体積	8.6kg 0.065m ³ (2.5才)
外装箱梱包方法	外装箱に2台収納

構成

1.本体	1	13.取扱説明書	1
2.羽根	1	14.お客様相談窓口一覧	1
3.スタンド	1	15.ガード梱包用袋一式	1
4.前ガード組	1	16.壁掛金具	1
5.後ガード	1	17.取付用木ネジ	2
6.スピナー	1	18.羽根用保護パット	1
7.ガード締付ナット	1	19.個装箱	1
8.スタンドカバー	1	20.外装箱	1/2
9.本体用梱包袋	1		
10.羽根用梱包袋	1		
11.壁掛金具用梱包袋	1		
12.本体梱包パット一式	1		

型式名

FW-300B

作成日

2011年 3月25日

株式会社 **トヨトミ**