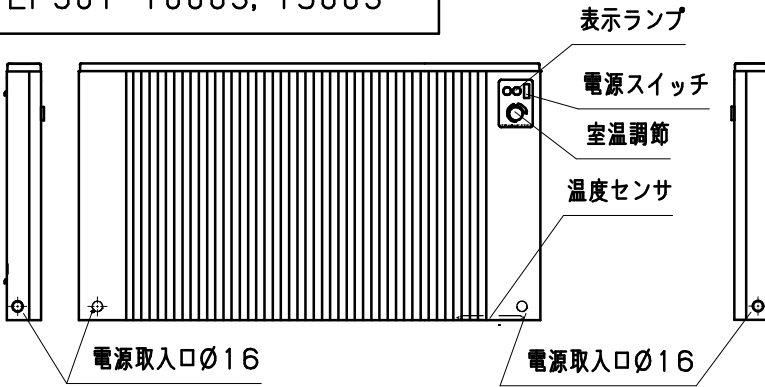
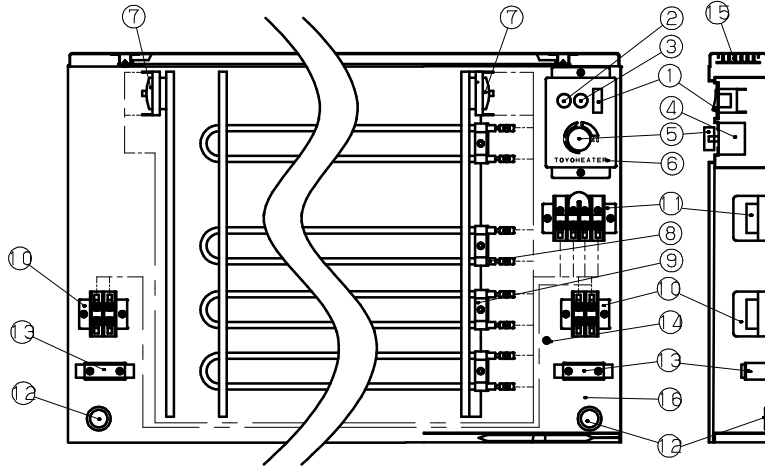


EP90T-1000S, 1500S

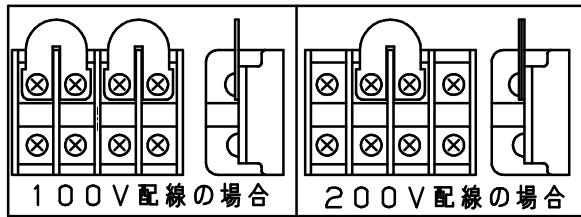


番号	品名	備考
1	電源スイッチ	
2	電源ランプ	ネオンランプ
3	通電ランプ	ネオンランプ
4	室温サーモ	0~40℃
5	ツマミ	
6	操作表示板	
7	温度過昇防止器	
8	シーズヒータ	
9	ヒータオサエ	
10	電源端子台	2P
11	切替端子台	4P
12	ゴムブッシュ	
13	電源コードオサエ	
14	アースネジ	
15	熱気出口	
16	本体ケーシング	SUS304
附属	取付金具	SUS304

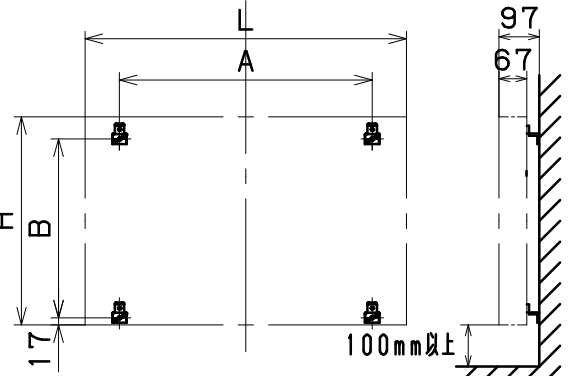


色調	マンセル番号
パステルホワイ	2.3Y8.6/1.0

• 使用する電圧の違いにより図の様に、連絡板を付けてください



- 切替端子台のネジをはずし、連絡板を取り付ける。
- 電源を接続する際は充分注意の上、左記の結線図に従って接続する。
- アースは必ず取ること。
- 出荷時の仕様は200Vである。



• 製品上方：1000mm以上、製品側方：100mm以上の離隔距離を確保すること。

型 式	H (mm)	L (mm)	A (mm)	B (mm)
EP90T-1000S	350	900	735	280
EP90T-1500S	500			430

型 式	高さ (mm)	幅 (mm)	奥 行 (mm)	定格電圧 (V)	定格電力 (W)	発熱量 (kcal/h)	適用電源コード		備 考
							電源100V	電源200V	
EP90T-1000S	350	900	67	单相	1004	863	VCTF 2.0mm ² 以上		251Wx4
EP90T-1500S	500			100/200	1502	1291	VCTF 3.5mm ² 以上	VCTF 2.0mm ² 以上	251Wx2+500Wx2

株式会社 トヨトミ

型式名

EP90T Sタイプ (温度調節内蔵型)

作成日

2020年 7月 7日