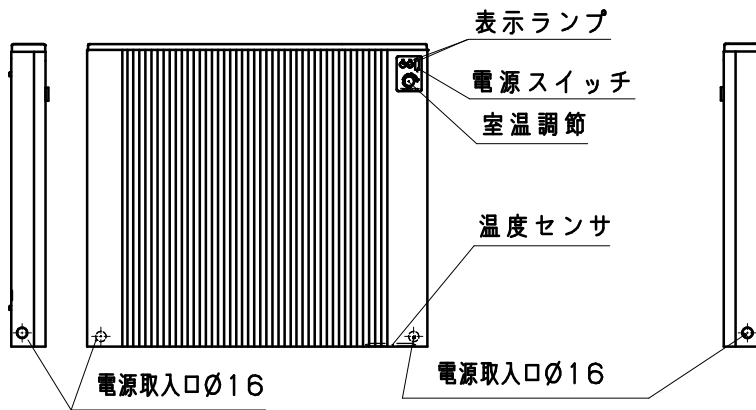
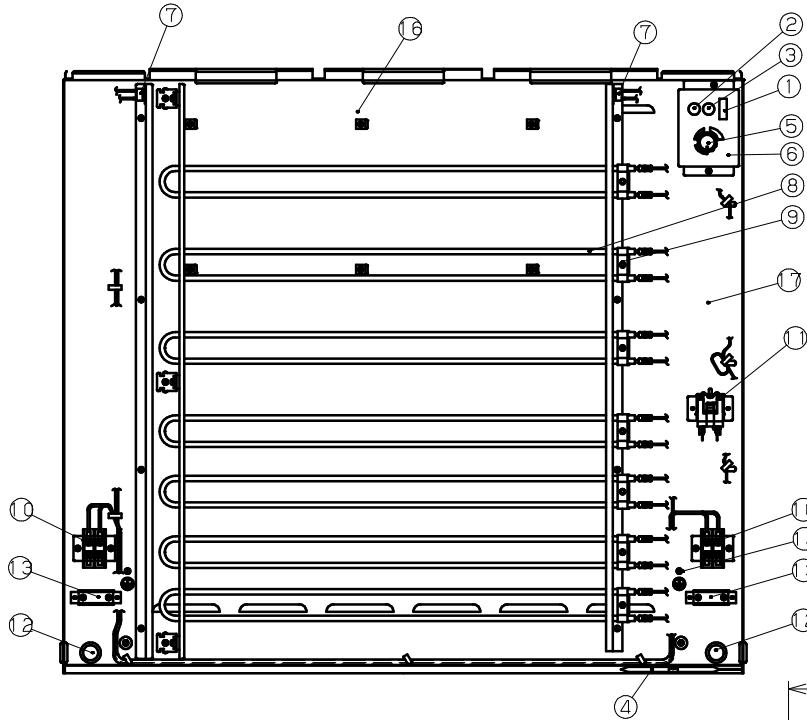


EP90T-2500, 3000, 3500

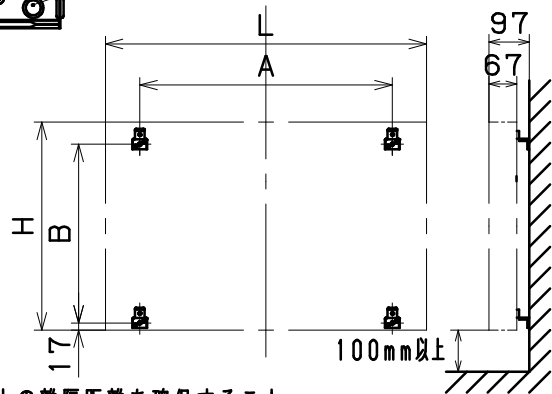


番号	品名	備考
1	電源スイッチ	
2	電源ランプ	ネオンランプ
3	通電ランプ	ネオンランプ
4	室温サーモ	0~40℃
5	ツマミ	
6	操作表示板	
7	温度過昇防止器	
8	シーズヒータ	
9	ヒータオサエ	
10	電源端子台	2P
11	リレー	
12	ゴムプッシュ	
13	電源コードオサエ	
14	アースネジ	
15	熱気出口	
16	遮熱板	3500のみ
17	本体ケーシング	SPCC
附属	取付金具	SPCC

色調	マンセル番号
パステルホワイト	2.3Y8.6/1.0



型式	H (mm)	L (mm)	A (mm)	B (mm)
EP90T-2500	800	900	735	730
EP90T-3000				
EP90T-3500				



- ・アースは必ずとること。
- ・製品上方：1000mm以上、製品側方：100mm以上の離隔距離を確保すること。

型式	高さ (mm)	幅 (mm)	奥行 (mm)	定格電圧 (V)	定格電力 (W)	発熱量 (kcal/h)	適用電源コード	備考
							電源200V	
EP90T-2500	800	900	67	単相 200	2505	2154	VCTF 3.5mm ² 以上	501W×5
EP90T-3000					3006	2585		501W×6
EP90T-3500					3507	3016		501W×7

株式会社 トヨトミ

型式名

EP90Tタイプ (温度調節内蔵型)

作成日

2020年 7月 7日