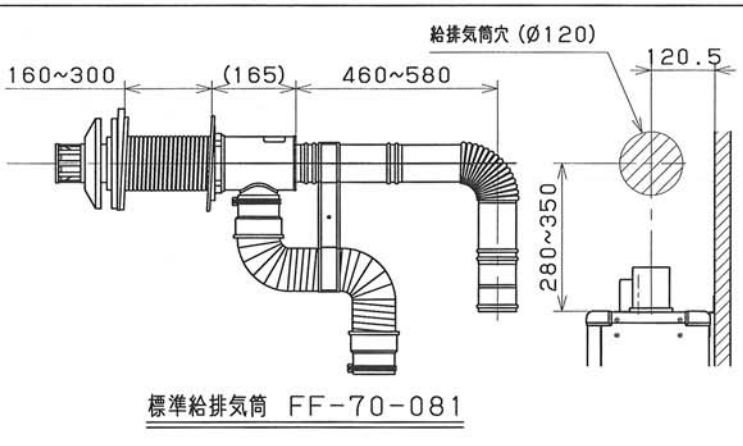
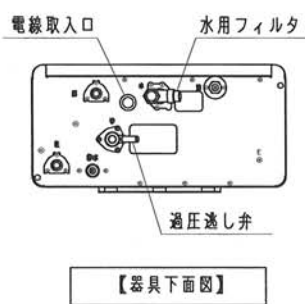
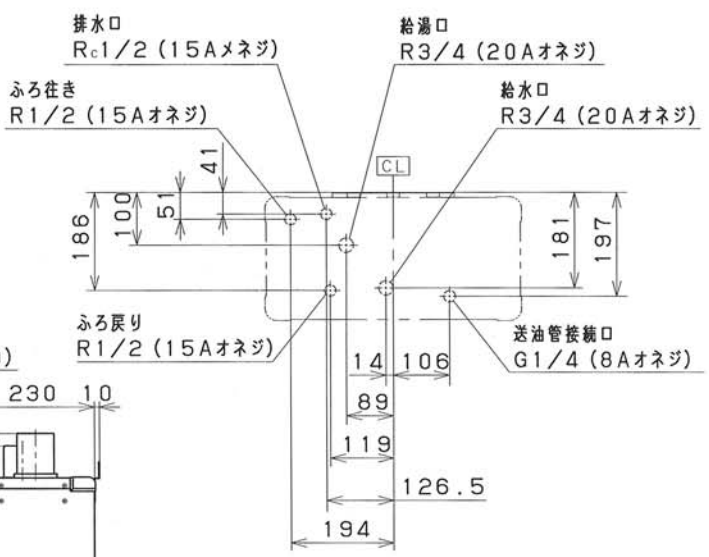
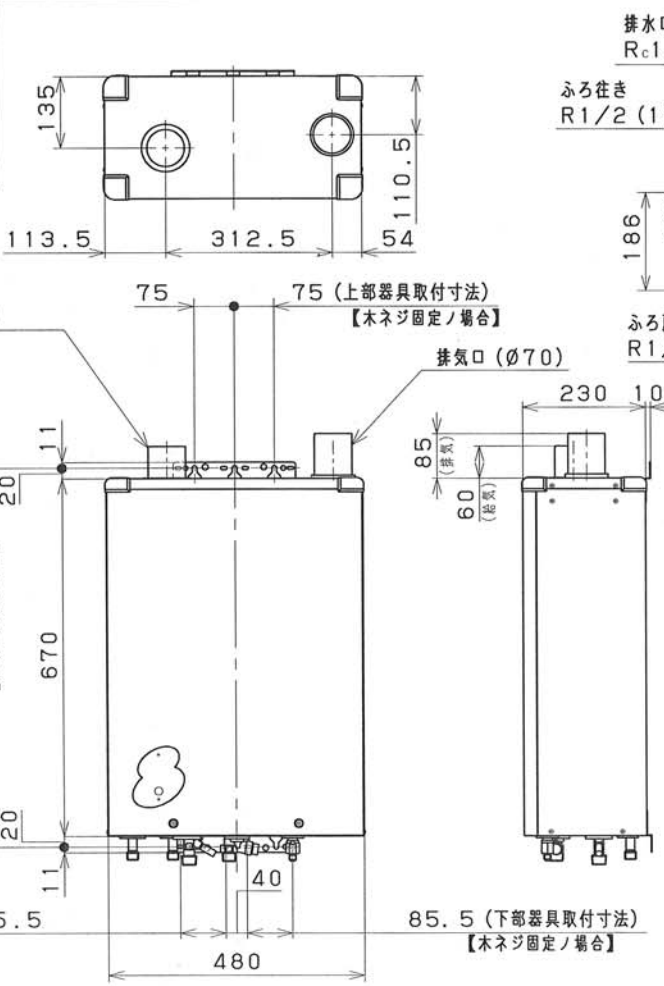
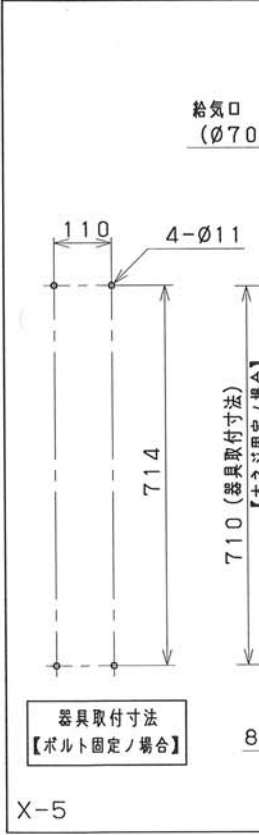


標準給排気筒 FF-70-061



標準給排気筒 FF-70-081



仕		様	
種	類	圧力噴霧式・水道直結式・瞬間形 2缶2水路式・強制循環式 屋内用密閉式強制給排気形	
外	装	塗装	
外	形	寸法 高さ670mm・幅480mm・奥行230mm	
電	源	電圧及び周波数 AC100V (50/60Hz)	
給	湯	連続給湯出力	46.5kW (40,000kcal/h)
		連続給湯効率	86.0% (エネルギー消費効率・区分名:A)
		熱交換器容量	1.0L
		使用圧力(最高使用圧力)	1.0MPa (10kgf/cm ²)
湯	伝	熱面積	0.26m ²
ふ	ろ	出力	15.1kW (13,000kcal/h) 相当
		沸効率	76.3%
		熱交換器容量	1.1L
		伝熱面積	0.13m ²
パ	燃	使用燃料	灯油 (JIS 1号灯油)
	料	消費量	5.3L/h
ナ	噴	送風機	DCブラシレスモーター・ターボファン
	噴	霧量	1.45GPH リターンノズル
	噴	スプレーパターン	エバーロイ社ノセミフォロー
		噴霧角度	70°
定	格	給湯使用時	点火時 140/135W 燃焼時 125/115W
消	費	電力給湯・ふろ	点火時 225/245W 同時使用時 205/225W
安	全	装	対震自動消火装置・燃焼制御装置・停電安全装置
そ	の	他	の
		装	異常過熱防止装置・凍結予防装置・電流ヒューズ 送風機ヒューズ・温度ヒューズ・過圧逃し弁 給油スイッチ (別売)
基	準	浴	槽有効水量 200~300L (最大400L)
排	気	温	度 26.0℃以下
給	排	気	筒の型式の呼び
給	排	気	筒の呼び径
給	排	気	筒壁貫通部孔径
配	管	給	水口 R3/4 (PT3/4) (20A) オネジ
接	続	口	給湯口 R3/4 (PT3/4) (20A) オネジ
		口	排水口 Rc1/2 (PT1/2) (15A) メネジ
		口	循環口 R1/2 (PT1/2) (15A) オネジ
リ	モ	コ	ン
		コ	ー
		ド	2心
電	流	ヒ	ューズ 10A
送	風	機	ヒューズ 3A
温	度	ヒ	ューズ 185℃
質	量	約	33kg
附	属	品	送油管・ビニールホース (金具付)、給排気筒セット一式、取扱説明書 (保証書付) 工事説明書、リモコンセット一式 (メインリモコン・メインリモコンコード【8m】 ふろリモコン・ふろリモコンコード【5m】・取付部品一式)
石	油	給	湯機付ふろがま納入仕様書
型	式	WVC-K47 (FF)	投
型	式	登録番号 10-1100-16-0086-12	影
防	火	性能型式登録番号 11-1100-16-0061-01	法
給	水	器具認証登録番号 K-3F-YB	三
無	料	修理保証期間 1 箇年間	角
販	売	会	法
		社	尺
			度
			比
			例
			R
			デ
			ザ
			イ
			年
			月
			日
株	式	会	社
ト	ヨ	ト	ミ