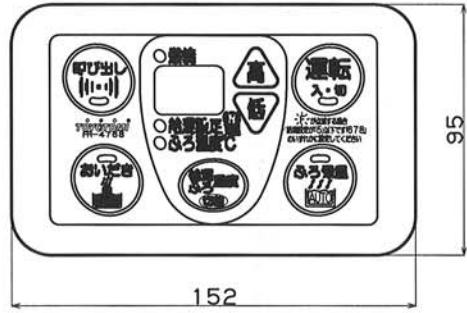
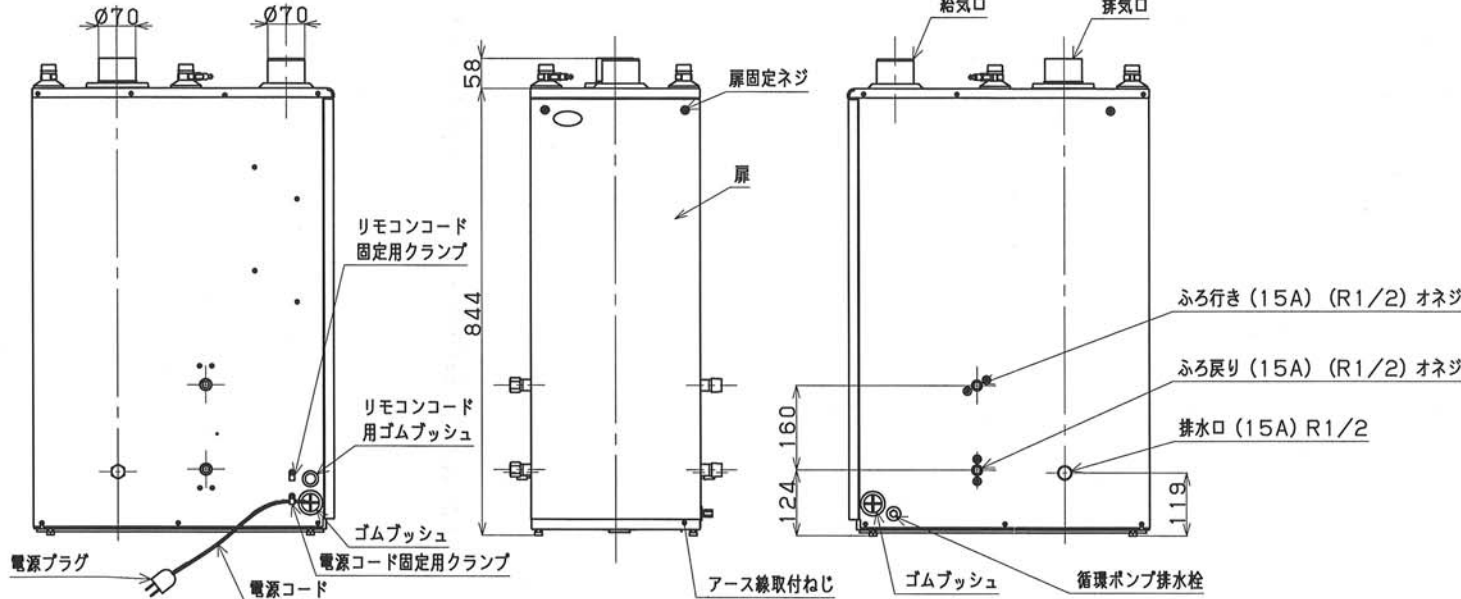
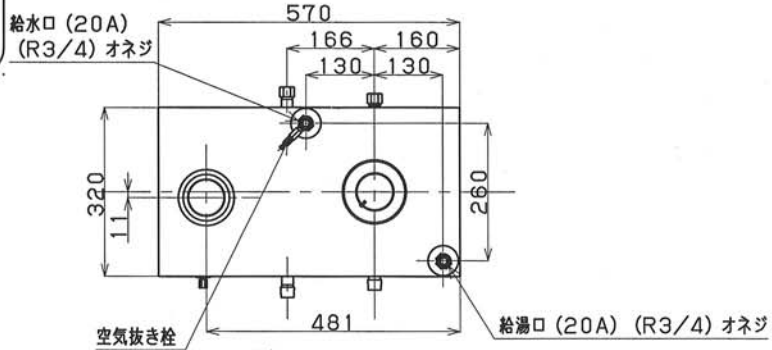
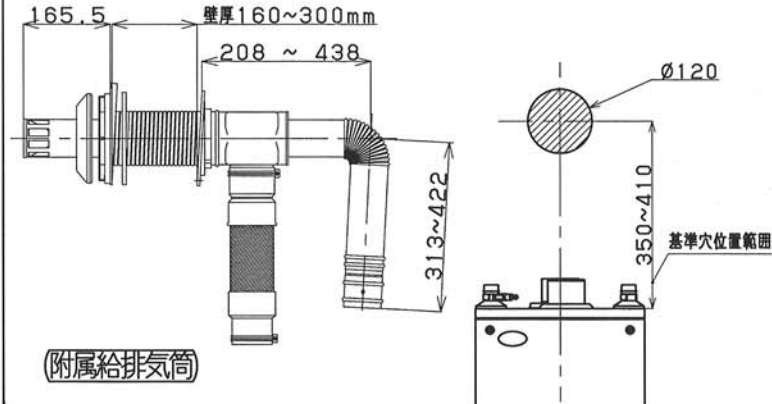


メインリモコン
リモコンの厚さ: 18.7mm



ふろリモコン
リモコンの厚さ: 20.4mm



仕様			
種別	圧力噴霧式・1缶2水路式・強制循環式 屋内用密閉式強制給排気形・貯湯式急速加熱形 水道直結式・シスターン式		
外形寸法	カラー銅板 又は 塗装 高さ902mm・幅320mm・奥行570mm		
電源電圧及び周波数	AC100V (50/60Hz)		
給湯出力	連続給湯出力 37.7kW (32,500kcal/h) 連続給湯効率 88.4% (エネルギー消費効率・区分名:B)		
湯交換器容量	18.5L		
使用圧力 (最高使用圧力)	0.1MPa		
伝熱面積	0.9m ²		
ふろ出力	15.1kW (13,000kcal/h)相当		
湯沸効率	76.3%		
湯交換器容量	1.0L		
伝熱面積	0.36m ²		
使用燃料	灯油 (JIS 1号灯油)		
燃料消費量	4.15L/h		
点火方式	高圧放電方式		
送風機	DCブラシレスモーター・ターボファン		
電磁ポンプ (燃料ポンプ)	784kPa		
噴霧量	1.1GPH		
スプレーパターン	KHパターン		
噴霧角度	60度		
定格消費電力	給湯使用時 点火時 92/90W 燃焼時 72/69W 給湯・ふろ同時使用時 点火時 197/225W 燃焼時 177/204W		
安全装置	対震自動消火装置、燃焼制御装置 停電安全装置、過熱防止装置 電動機過負荷保護装置		
その他の装置	熱交換器バイメタルスイッチ、温度ヒューズ 空だき安全装置		
基準浴槽	並 2人用 (200~220L)		
排気温度	260℃以下		
給排気筒の型式の呼び	FFP-38		
給排気筒の呼び径	D70		
給排気筒壁貫通部孔径	120mm		
配管接続	給水口 R3/4 (PT3/4) (20A) オネジ 給湯口 R3/4 (PT3/4) (20A) オネジ 排水口 R1/2 (PT1/2) (15A) オネジ 循環口 R1/2 (PT1/2) (15A) オネジ		
リモコンコード	2心 質量 約38kg		
付属品	標準給排気筒セット (一式)、ゴム製送油管 (1本)、メインリモコン (一式)、 メインリモコンコード (8m)、ふろリモコン (一式)、ふろリモコンコード (5m)、 呼び水用ホース (1本)、リモコンカバー (1個)、 カバー取付け板 (1個)		
石油給湯機付ふろがま納入仕様書			
型式	WS-38 (FF)	投影法	三角法
型式登録番号	10-1100-16-3034-00	尺度	1:10
給水器具認証登録番号	K-3G-TB	無料修理保証期間	1 箇年間 平成 年 月 日
製造会社	株式会社 トヨトミ		