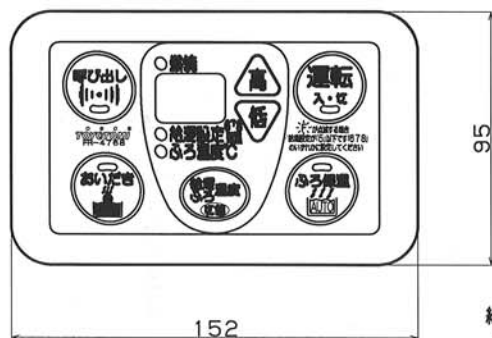
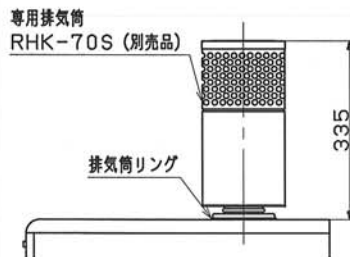


メインリモコン

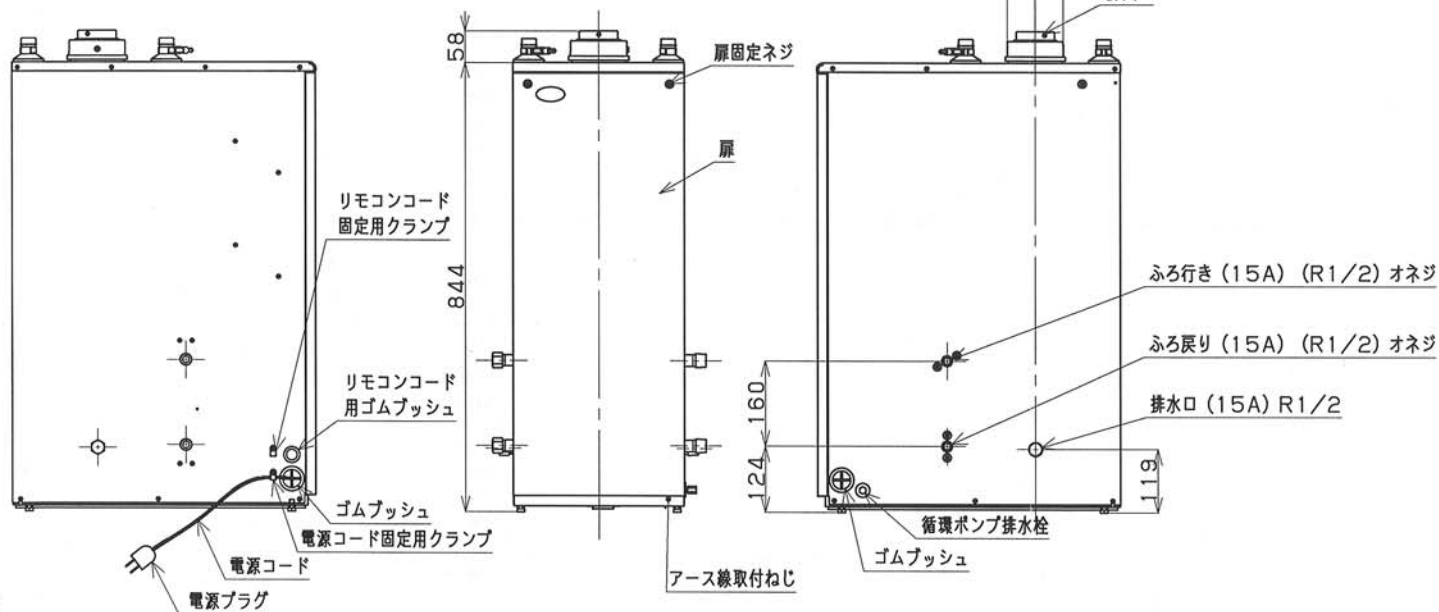
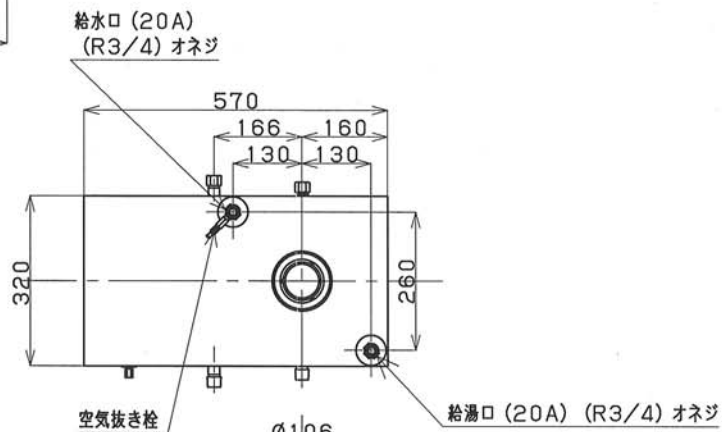


ふろリモコン

屋外用開放形で使用する場合：別売品 RHK-70S使用



RHK-70Sは、
 ・専用排気筒
 ・排気筒リング
 ・金属製送油管
 のセットです。



仕		様	
種	類	屋内外用半密閉式強制排気形 屋外用開放形 (別売: RHK-70S排気筒セット使用) 圧力噴霧式・1缶2水路式・強制循環式 貯湯式急速加熱形・水道直結式・シスターン式	
外	装	カラー鋼板 又は 塗装	
外	形	高さ902mm (排気筒受け含む)・幅320mm・奥行570mm	
電	源	電圧及び周波数 AC100V (50/60Hz)	
給	湯	連続給湯出力	37.7kW (32,500kcal/h)
		連続給湯効率	88.4% (エネルギー消費効率・区分名: B)
		熱交換器容量	18.5L
		使用圧力 (最高使用圧力)	0.1MPa
		伝熱面積	0.9m ²
ふ	ろ	ふろ出力	15.1kW (13,000kcal/h) 相当
		湯沸効率	76.3%
		熱交換器容量	1.0L
		伝熱面積	0.36m ²
パ	ー	使用燃料	灯油 (JIS 1号灯油)
		燃料消費量	4.15L/h
		点火方式	高圧放電方式
		送風機	DCブラシレスモーター・ターボファン
ナ	ー	電磁ポンプ (燃料ポンプ)	784kPa
		噴霧量	1.1GPH
		スプレーパターン	KHパターン
		噴霧角度	60度
定	格	給湯使用時	点火時 92/90W 燃焼時 72/69W
消	費	給湯・ふろ	点火時 197/225W 同時使用時 燃焼時 177/204W
安	全	装	対震自動消火装置、燃焼制御装置 停電安全装置、過熱防止装置、 電動機過負荷保護装置
そ	の	他	の
		装	置
			熱交換器バイメタルスイッチ、温度ヒューズ 空だし安全装置
基	準	浴	槽
		並	2人用 (200~220L)
排	気	温	度
			260℃以下
排	気	筒	の
		呼	び
		径	106mm
配	管	給	水
		口	R3/4 (PT3/4) (20A) オネジ
接	続	口	給
			湯
		口	R3/4 (PT3/4) (20A) オネジ
		排	水
		口	R1/2 (PT1/2) (15A) オネジ
		循	環
		口	R1/2 (PT1/2) (15A) オネジ
リ	モ	コ	ン
		コ	ー
		ド	2心
質	量	約37kg	
附	属	品	
		ゴム製送油管 (1本)、メインリモコン (一式)、メインリモコンコード (8m)、 ふろリモコン (一式)、ふろリモコンコード (5m)、排気筒トップ (1個)、 アルミテープ (1枚)、呼び水用ホース (1本)、リモコンカバー (1個)、 カバー取付板 (1個)	
石	油	給	湯
		機	付
		ふ	ろ
		が	ま
		納	入
		仕	様
型	式	WS-38 (F)	投
			影
			法
			三
			角
			法
型	式	登	録
		番	号
		10-1100-16-3034-00	
給	水	器	具
		認	証
		登	録
		番	号
		K-3G-TB	
無	料	修	理
		保	証
		期	間
		1	箇
		年	間
		平	成
		年	月
		日	
製	造	会	社
		株	式
		会	社
		ト	ヨ
		ト	ミ