

運転ランプ
 燃焼ランプ
 外部入力ランプ

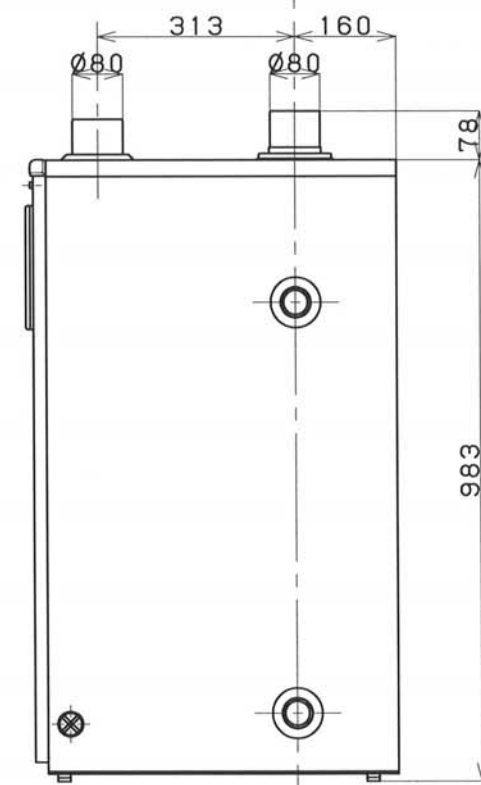
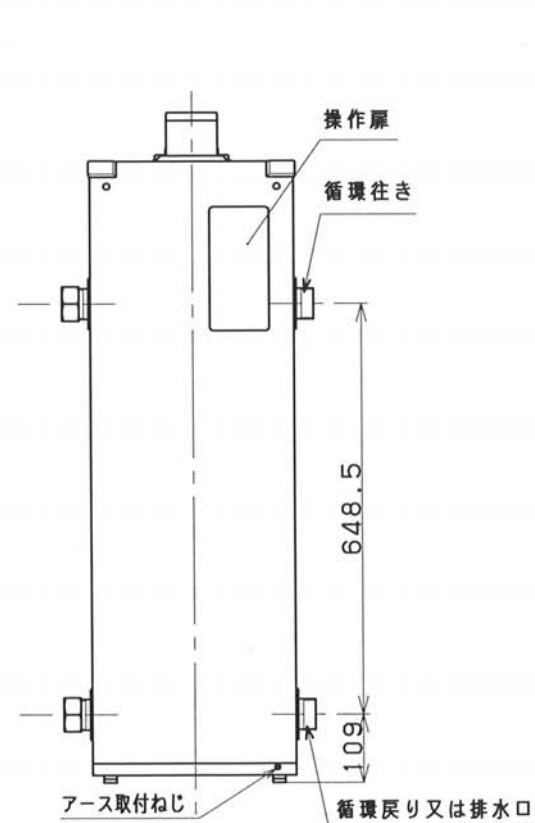
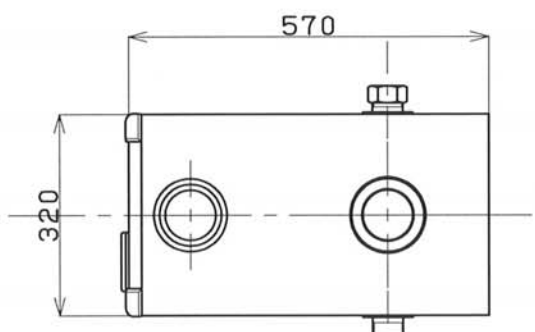


本リモコンは着脱式です。
 本体から取り外して、室内に設置することができます。
 リモコンとして使用する場合は、別売のBRC-3280リモコンコードを購入してください。

リモコンの厚さ：18.7mm

附属給排気筒

附属リモコン



仕 様	
種 類	屋内用密閉式強制給排気形 (標準給排気筒セット同梱) 圧力噴霧式・暖房用・融雪用 ・1缶1水路式・タンク式・シスターン式
外 装	高耐食ステンレス鋼板
外 形 寸 法	高サ 983mm 幅 320mm・奥行 570mm
電 源	AC100V (50/60Hz)
暖 房 出 力	52.4kW (45,000kcal/h)
暖 房 効 率	87.0% (エネルギー消費効率・区分名:G)
熱 交 換 器 容 量	25L
最 高 使 用 水 頭 圧	0.1MPa
伝 熱 面 積	1.0㎡
循 環 ポ ン プ	入力(消費電力)300Wまでの循環ポンプが接続可能です。ただし、出力はAC100V出力ではなく、接点出力です。また、循環ポンプ性能が、効率95%以上、突入電流2.0A以内、全揚程10mの条件(3項)を満足する場合、入力(消費電力)400Wまでの循環ポンプの使用が可能です。
使 用 燃 料	灯油 (JIS1号灯油)
燃 料 消 費 量	5.93L/h
点 火 方 式	高圧放電式 (点火時のみ放電)
送 風 機	DCブラシレスモーター・ターボファン
電 磁 ポ ン プ	1.05MPa (10.7kgf/cm ²)
ノ 噴 霧 量	1.35GPH
ズ プレーパターン	ダンフォース社製 KHパターン
ノ 噴 霧 角 度	60度
消 費 電 力 (50/60Hz)	点 火 時 125/117W 燃 焼 時 108/103W 待 機 時 1.6/1.6W
給排気筒の型式の呼び(呼び径)	FFP-52 (D80)
給排気筒の壁貫通部の孔径	120mm
安 全 装 置	対震自動消火装置、燃焼制御装置 過熱防止装置、停電安全装置
そ の 他 の 装 置	熱交換器バイメタルスイッチ (110℃) 温度ヒューズ (150℃)
排 気 温 度	260℃以下
配 管 循 環 往 き	R1・1/2 (40A オネジ)
接 続 口 循 環 戻 り 又 は 排 水 口	R1・1/2 (40A オネジ)
リモコンコード (別売品)	2心
質 量	約35kg
附 属 品	循環ポンプリード線 (1本) カプラ (2個) 短絡子2極 (1個) 標準給排気筒セット (1式) ゴム製送油管 (1本・ホースバンド2個付き) 両面粘着テープ (2枚) 木ねじ (2本)・ねじ (2本)
暖房用油だき温水ボイラ	納 入 仕 様 書
型 式	FB-52N (FF) R 投 影 法 三 角 法
日 本 認 定 番 号	尺 度 1 : 1 0
公 庫 確 認 番 号	
無 料 修 理 保 証 期 間	1 箇 年 間 平 成 年 月 日
製 造 会 社	株 式 会 社 ト ヨ ト ミ