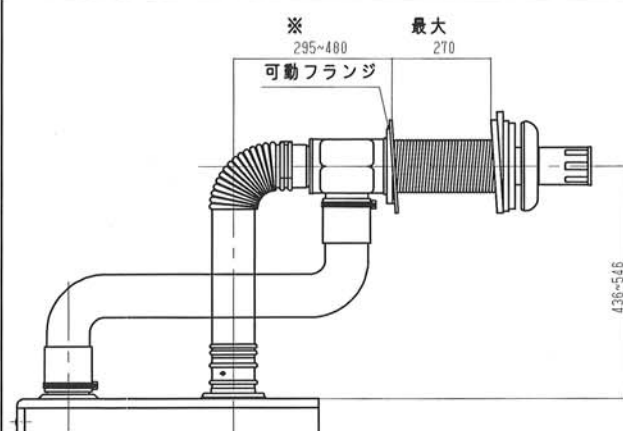


本体内部のリモコン
厚さ：18.7mm

本リモコンは着脱式です。
本体から取り外して、室内に設置することができます。
リモコンとして使用する場合は、別売のBRC-3280リモコンコードを購入してください。

標準給排気筒取付け図



※寸法は、可動フランジを一番広くした時のものであり、壁厚に対して可動フランジを移動させることによって変化します。壁厚170mm以下の場合に可動フランジを動かして調整する必要があります。

仕	様															
種	類	屋内用密閉式強制給排気形 (標準給排気筒セット同梱) 圧力噴霧式・暖房用・融雪用 1缶1水路式・シスターン式														
外	装	高耐食ステンレス鋼板														
外	形	高さ 983mm 幅 320mm・奥行 570mm														
電	源	AC100V (50/60Hz)														
暖	房	出力 52.3kW (45,000kcal/h)														
	効	率 85.7% (エネルギー消費効率・区分名:1)														
房	熱	交換器容量 25L														
	伝	熱面積 1.0㎡														
循	環	ポンプ														
パ	使	用燃料 灯油 (JIS1号灯油)														
	燃	料消費量 5.93L/h														
	点	火方式 高圧放電式 (点火時のみ放電)														
	送	風機 DCブラシレスモーター・ターボファン														
	電	磁ポンプ 1.05MPa (10.7kgf/cm ²)														
	ノ	噴霧量 1.35GPH														
	ズ	スプレーパターン ダンフォース社製 KHパターン														
	ル	噴霧角度 60度														
	消	費電力 点火時 125/117W (50/60Hz) 燃焼時 108/103W														
	給	排気筒の型式の呼び (呼び径) FFP-47 (D80)														
給	排気筒の壁貫通部の孔径 120mm															
安	全装	置 対震自動消火装置、燃焼制御装置 過熱防止装置、停電安全装置														
そ	の	他	の	装	置 熱交換器バイメタルスイッチ (110℃) 温度ヒューズ (150℃)											
排	気	温	度 260℃以下													
配	管	循環行き R1・1/2 (40A) オネジ														
接	続	口 循環戻り又は排水口 R1・1/2 (40A) オネジ														
リ	モ	コン	コード (別売品) 2心													
質	量	35kg (本体のみ)														
附	属	品 アース棒 (アース線付き) (1式) 循環ポンプリード線 (1本) カプラ (2個) 短絡子2極・5極 (各1個) 標準給排気筒セット (1式) ゴム製送油管 (1本・ホースバンド2個付き) 両面粘着テープ (2枚) 木ねじ (2本)・ねじ (2本)														
暖	房	用	油	だ	き	温	水	ボ	イ	ラ	納	入	仕	様	書	
型	式	FB-52 (FF) R	投	影	法	三	角	法								
日	L	認	定	番	号	尺	度	比	例	尺	で	な				
公	庫	確	認	番	号	尺	度	比	例	尺	で	な				
無	料	修	理	保	証	期	間	1	箇	年	間	平	成	年	月	日
製	造	会	社	株 式 会 社 ト ヨ ト ミ												

【注意】

油タンクからの燃料配管が屋外に露出する場合には、燃料配管は必ず金属製送油管を使用してください。