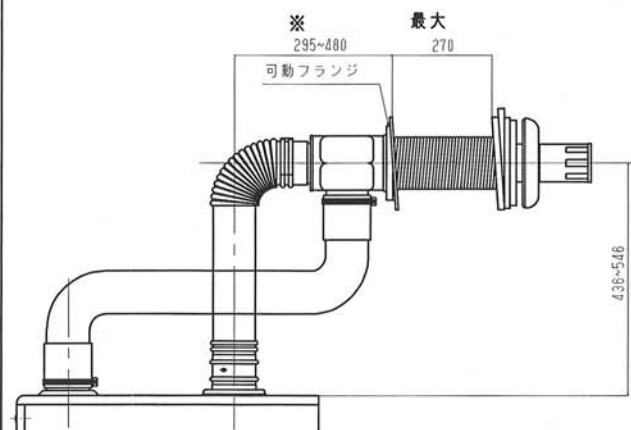


標準給排気筒取付け図



※寸法は、可動フランジを一番広くした時のものであり、壁厚に対して可動フランジを移動させることによって変化します。壁厚170mm以下の場合に可動フランジを動かして調整する必要があります。

仕	様
種	屋外用密閉式強制給排気形 (標準給排気筒セット同梱) 圧力噴霧式・暖房用・融雪用 1缶1水路式・シスターン式
外	装 高耐久ステンレス鋼板
外	形 寸 法 高さ 983mm 幅 320mm・奥行 570mm
電	源 AC100V (50/60Hz)
暖	房 出 力 52.3kW (45,000kcal/h)
暖	房 効 率 85.7% (エネルギー消費効率・区分名: I)
熱	交 換 器 容 量 25L
最	高 使 用 水 頭 圧 0.1MPa
房	伝 熱 面 積 1.0m <sup>2</sup>
循	環 ポ ン プ
使	用 燃 料 灯油 (JIS1号灯油)
燃	料 消 費 量 5.93L/h
点	火 方 式 高圧放電式 (点火時のみ放電)
送	風 機 DCブラシレスモーター・ターボファン
電	磁 ポ ン プ 1.05MPa (10.7kgf/cm <sup>2</sup> )
ノ	噴 霧 量 1.35GPH
ズ	スプレーター ターン ダンフォース社製 KHパターン
ノ	噴 霧 角 度 60度
消	費 電 力 点 火 時 125/117W
(50/60Hz)	燃 焼 時 108/103W
給	排気筒の型式の呼び (呼び径) FFP-47 (D80)
給	排気筒の壁貫通部の孔径 120mm
安	全 装 置 対震自動消火装置, 燃焼制御装置 過熱防止装置, 停電安全装置
そ	の 他 の 装 置 熱交換器バイメタルスイッチ (110℃) 温度ヒューズ (150℃)
排	気 温 度 260℃以下
配	管 循 環 行 き R1・1/2 (40A) オネジ
接	続 口 循 環 戻 り 又 は 排 水 口 R1・1/2 (40A) オネジ
リ	モ コ ン コ ー ド 2心
質	量 35kg (本体のみ)
附	属 品 アース棒 (アース線付き) (1式) 循環ポンプリード線 (1本) カプラ (2個) 短絡子2極・5極 (各1個) リモコン (1式) リモコンコード (8m) 標準給排気筒セット (1式) ゴム製送油管 (1本・ホースバンド2個付き)
暖	房 用 油 だ き 温 水 ボ イ ラ
型	式 FB-52 (FF) 投 影 法 三 角 法
日	工 認 定 番 号
公	庫 確 認 番 号
無	料 修 理 保 証 期 間 1 箇 年 間 平 成 年 月 日
製	造 会 社 株 式 会 社 ト ヨ ト ミ

【注意】  
油タンクからの燃料配管が屋外に露出する場合には、燃料配管は必ず金属製送油管を使用してください。