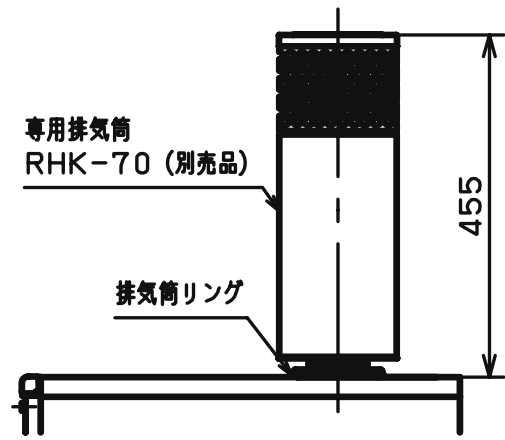
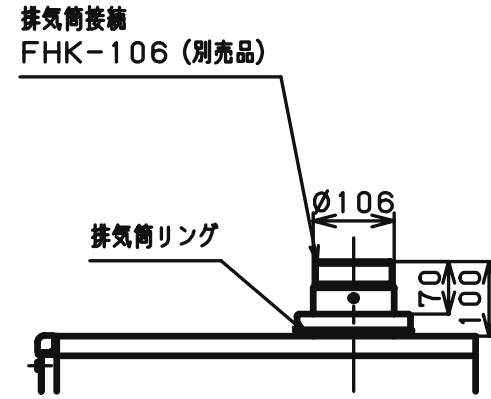


屋外用開放形で使用する場合：別売品 RHK-70使用

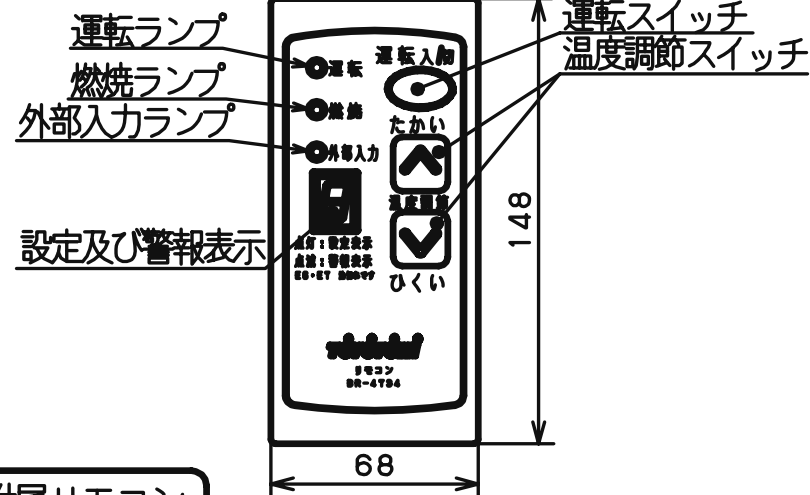
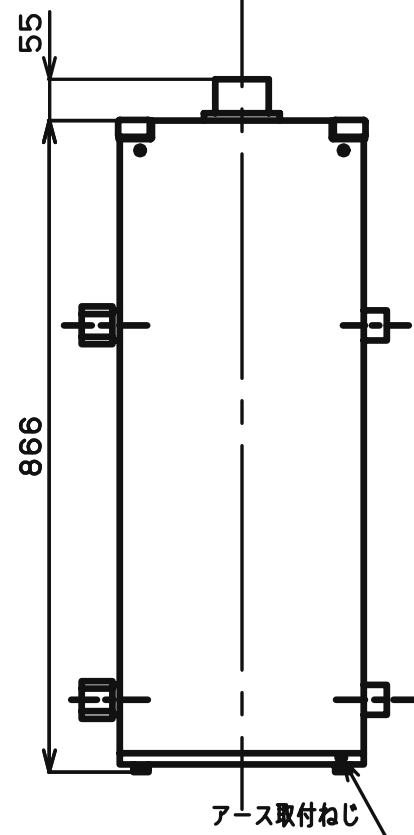
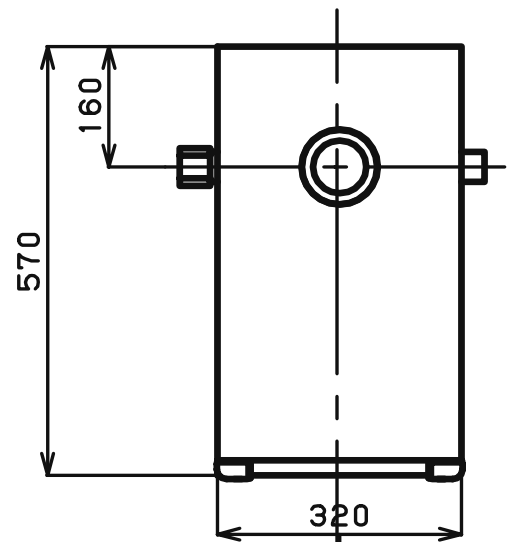


RHK-70は、  
 ・専用排気筒  
 ・排気筒リング  
 ・金属製送油管  
 のセットです。

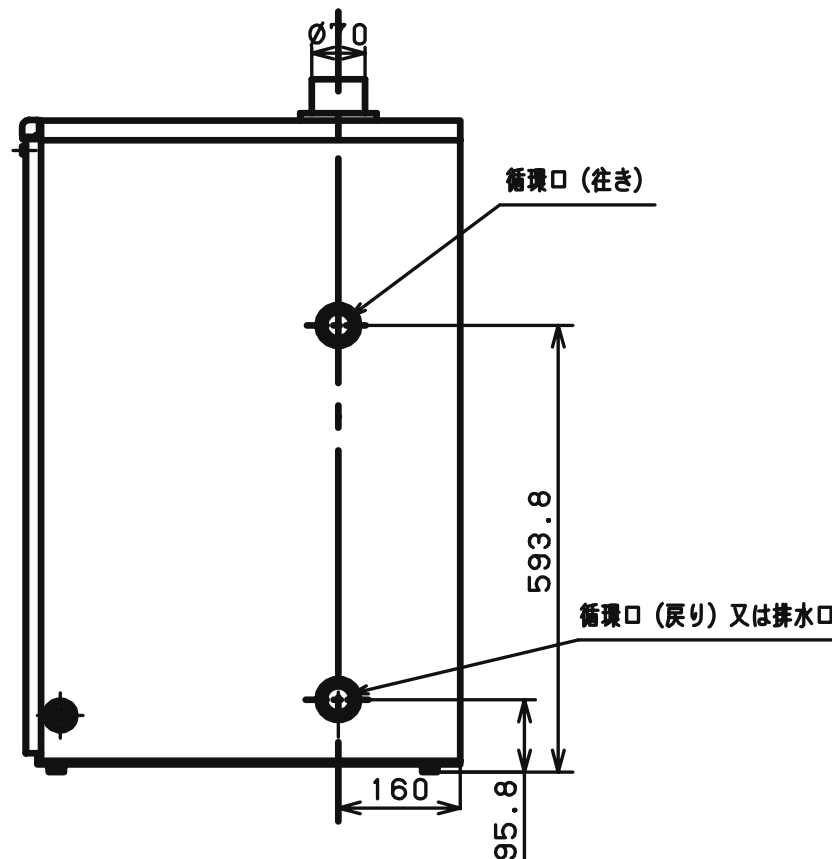
強制排気形で使用する場合：別売品 FHK-106使用



FHK-106は、  
 ・排気筒接続 (抜け止め用ネジ1本付き)  
 ・排気筒トップ  
 ・ゴム製送油管 (ホースバンド2個付き)  
 ・ホースエンド (フレアーナット付き)  
 ・アルミテープ  
 のセットです。



附属リモコン



仕		様	
種	類	・屋内外用半密閉式強制排気形 (別売:FHK-106排気筒・送油管セット<math>\phi 106</math>使用) ・屋外用開放形 (別売:RHK-70・屋外設置用排気筒セット使用) ・圧力噴霧式・暖房用・融雪用 ・1缶1水路式・タンク式・シスターン式	
外	装	高耐食ステンレス鋼板	
外	形	高さ866mm×幅320mm	
電	源	AC100V (50/60Hz)	
暖	房	出力	37.6kW (32,300kcal/h)
暖	房	効率	87.0% (エネルギー消費効率・区分名:G)
熱	交	換	器
使	用	圧	力
房	伝	熱	面
循	環	ポ	ン
バ	ー	燃	料
ナ	ー	燃	料
ー	部	送	風
部		電	磁
		ノ	ズ
		ル	噴
		消	費
		電	力
		(50/60Hz)	
		安	全
		そ	の
		排	気
		配	管
		接	続
		リ	モ
		質	
		附	属
		暖	房
		型	式
		BL	認
		公	庫
		無	料
		製	造
		投	影
		尺	度
		1	箇
		平	成
		年	月
		日	
		株	式
		株	式
		ト	ヨ
		ト	ミ