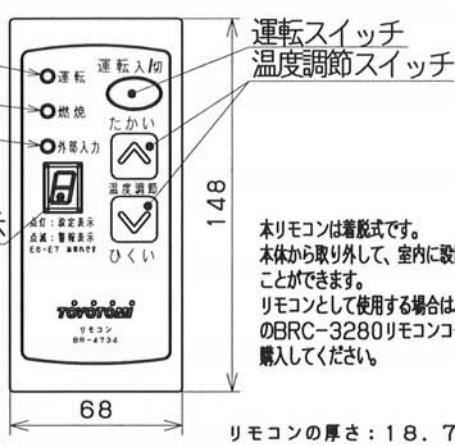
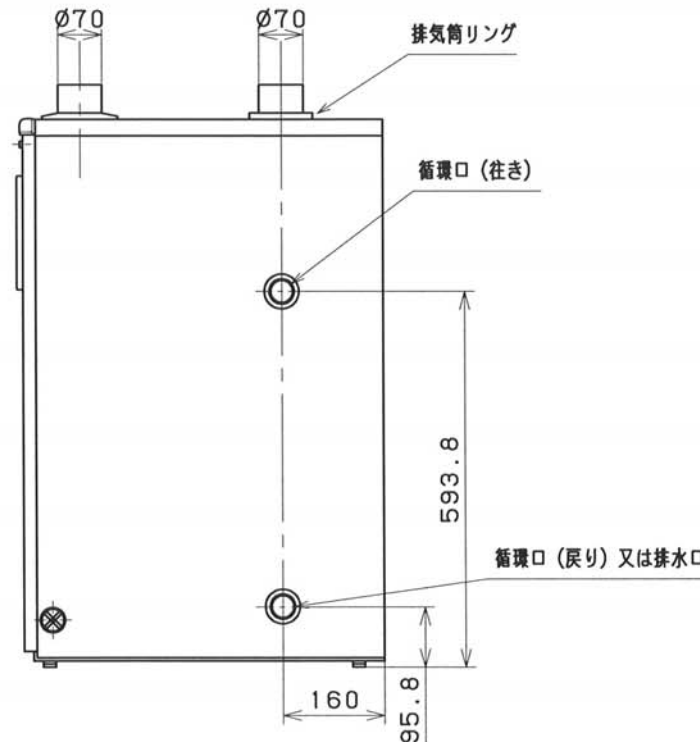
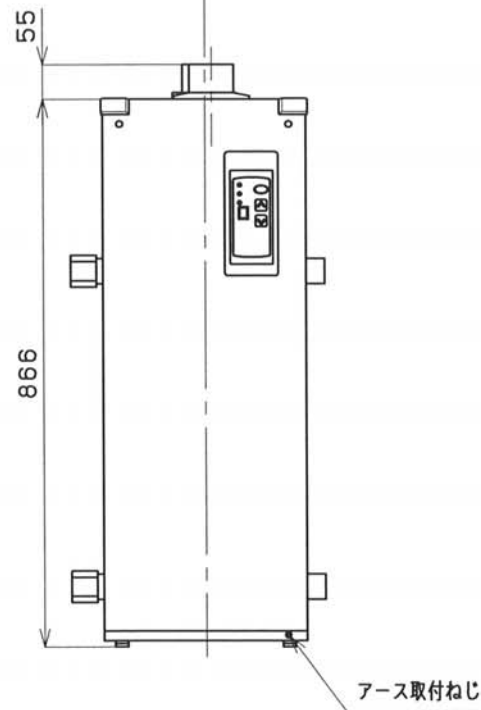
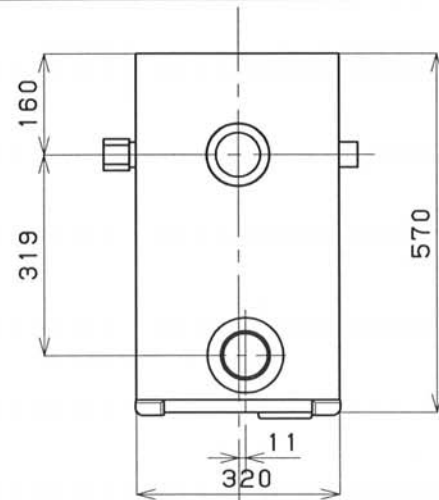


運転ランプ
燃焼ランプ
外部入力ランプ



附属給排気筒 着脱リモコン

リモコンの厚さ：18.7mm



| 仕様 | | 様 | |
|-------------|----------|--|------------------|
| 種類 | 類 | <ul style="list-style-type: none"> ・屋内用密閉式強制給排気形 ・圧力噴霧式 ・暖房用・融雪用・1缶1水路式 ・タンク式・シスターン式 | |
| 外形 | 装 | カラー鋼板又は塗装 | |
| 外形 | 寸法 | 高さ866mm×幅320mm ×奥行き570mm | |
| 電源 | 源 | AC100V (50/60Hz) | |
| 暖房出力 | 率 | 37.6kW (32,300kcal/h) | |
| 暖房効 | 率 | 87.0% (エネルギー消費効率・区分名:G) | |
| 熱交換 | 器容量 | 19.5L | |
| 使用 | 圧力 | 0.1MPa | |
| 伝熱 | 面積 | 0.9m ² | |
| 循環 | ポンプ | 入力(消費電力)300Wまでの循環ポンプが接続可能です。ただし、出力はAC100V出力ではなく、接点出力です。また、循環ポンプ性能が、効率95%以上、突入電流20A以内、全行程10mの条件(3項)を満足する場合(消費電力)400Wまでの循環ポンプの使用が可能です。 | |
| 使用 | 燃料 | 灯油 (JIS 1号 灯油) | |
| 燃 | 料消費 | 4.2 L/h | |
| 点 | 火方式 | 高圧放電式 (点火時のみ放電) | |
| 送 | 風機 | DCブラシレスモーター・ターボファン | |
| 電 | 磁ポンプ | 0.78MPa (8.0kgf/cm ²) | |
| ノ | 噴霧量 | 1.10GPH | |
| ス | プレーパターン | ダンフォス社製 KHパターン | |
| ル | 噴霧角度 | 60度 | |
| 給排 | 気筒の型式の呼び | FFP-38 | |
| 消費 | 電力 | 点火時 | 93/91W |
| (50/60Hz) | | 燃焼時 | 73/71W |
| | | 待機時 | 1.6/1.6W |
| 安全 | 装置 | 対震自動消火装置 燃焼制御装置 過熱防止装置 停電安全装置 | |
| その他 | の装置 | 熱交換器バイメタルスイッチ (110℃) 温度ヒューズ (150℃) | |
| 排 | 気温度 | 260℃以下 | |
| 配 | 管 | 循環往き | R1 (25A オネジ) |
| 接 | 続口 | 循環戻り又は排水口 | R1 (25A オネジ) |
| リ | モコン | コード | 2心 |
| 質 | 量 | 約31kg (本体のみ) | |
| 附 | 属 | 循環ポンプリード線 (1本) カブラ (2個) 短絡子2極 (1個) 標準給排気筒セット (1式) ゴム製送油管 (1本・ホースバンド2個付き) 両面粘着テープ・木ねじ・ねじ (各2個) | |
| 暖房用油だき温水ボイラ | | 納入仕様書 | |
| 型 | 式 | FB-38N (FF) R | 投影法 三角法 |
| BL | 認定番号 | | 尺 度 1:10 |
| 公 | 庫 | 確認番号 | |
| 無 | 料 | 修理保証期間 | 1 箇 年 間 平成 年 月 日 |
| 製 | 造 | 会 社 | 株 式 会 社 ト ヨ ト ミ |