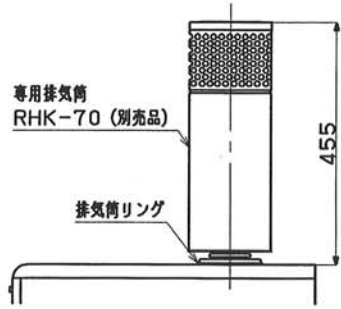
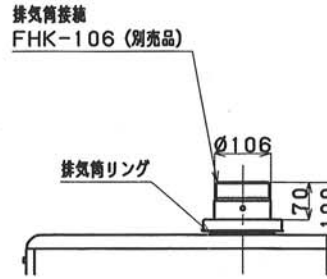


屋外用開放形で使用する場合：別売品 RHK-70使用

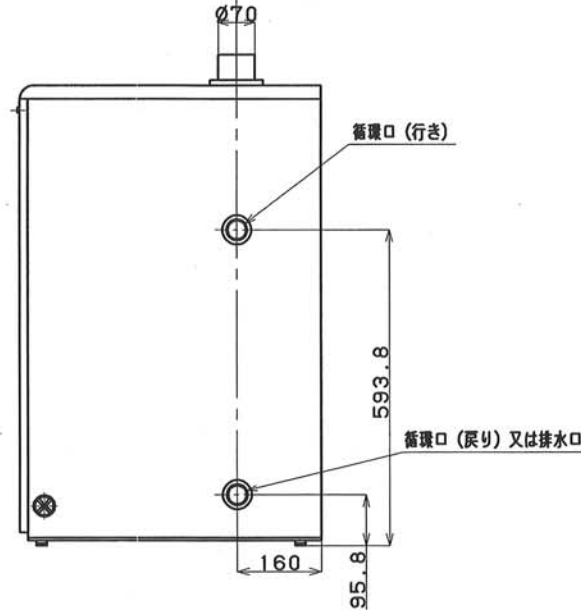
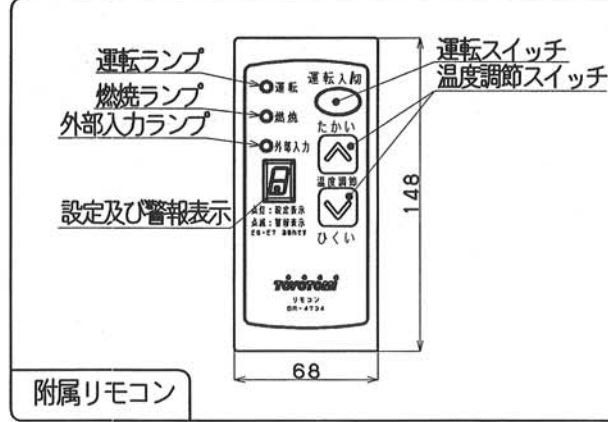
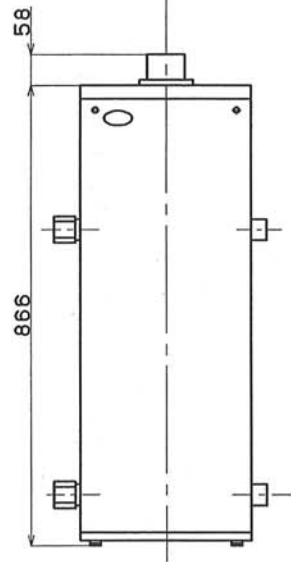
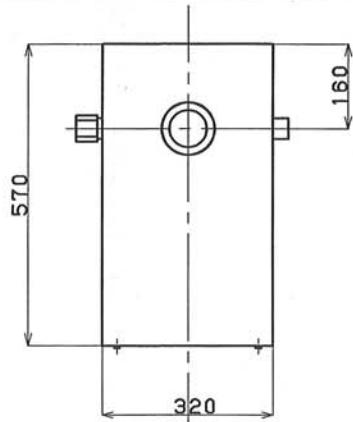


RHK-70は、  
 ・専用排気筒  
 ・排気筒リング  
 ・金属製送油管  
 のセットです。

強制排気形で使用する場合：別売品 FHK-106使用



FHK-106は、  
 ・排気筒接続 (抜け止め用ネジ1本付き)  
 ・排気筒トップ  
 ・ゴム製送油管 (ホースバンド2個付き)  
 ・ホースエンド (フレアーナット付き)  
 ・アルミテープ  
 のセットです。



仕様	
種類	<ul style="list-style-type: none"> <li>・屋内外用半密閉式強制排気形 (別売:FHK-106排気筒・送油管φ106使用)</li> <li>・屋外用開放形 (別売:RHK-70・屋外用設置用排気筒セット使用)</li> <li>・圧力噴霧式・暖房用・融雪用</li> <li>・1缶1水廻式・タンク式・シスターン式</li> </ul>
外装	高耐食ステンレス鋼板
外形寸法	高さ866mm×幅320mm×奥行570mm
電源	AC100V (50/60Hz)
暖房出力	37.6kW (32,300kcal/h)
暖房効率	87.0% (エネルギー消費効率・区分:G)
熱交換器容量	19.5L
使用圧力	0.1MPa
暖房面積	0.9㎡
循環ポンプ	入力 (消費電力) 300Wまでの循環ポンプが接続可能です。ただし、出力はAC100V出力ではなく、極点出力です。また、循環ポンプ性能が、効率95%以上、突入電流20A以内、全揚程10mの条件 (3項) を満足する場合、入力 (消費電力) 400Wまでの循環ポンプの使用が可能です。
使用燃料	灯油 (JIS 1号 灯油)
燃料消費量	4.2 L/h
点火方式	高圧放電式 (点火時のみ放電)
送風機	DCブラシレスモーター・ターボファン
電磁ポンプ	0.78MPa (8.0kgf/cm <sup>2</sup> )
ノズル噴霧量	1.10GPH
スプレーパターン	ダンフォース社製 KHパターン
ノズル噴霧角度	60度
消費電力 (50/60Hz)	93/91W
点火時燃焼時	73/71W
安全装置	対震自動消火装置 燃焼制御装置 過熱防止装置 停電安全装置
その他の装置	熱交換器バイメタルスイッチ (110℃) 温度ヒューズ (150℃)
排気温度	260℃以下
配管	循環行き R1 (25A オネジ)
接続口	循環戻り又は排水口 R1 (25A オネジ)
リモコンコード	2心
質量	約31kg
付属品	アース線 (アース線付き) (1式) 循環ポンプリード線 (1本) カブラ (2個) 短絡子2極・5極 (各1個) リモコン (1式) リモコンコード (8m)
暖房用油だき温水ポイラ 納入仕様書	
型式	FB-38 (S)
投影法	三角法
BL認定番号	_____
公庫確認番号	_____
無料修理保証期間	1 箇 年 間 平 成 年 月 日
製造会社	株式会社 トヨ ト ミ