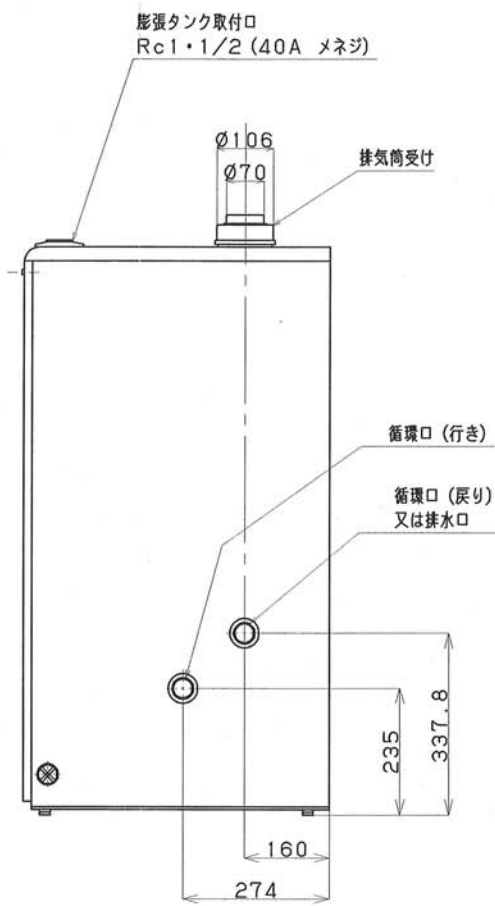


附属リモコン



仕 様	
種 類	・屋内用半密閉式強制排気形 ・圧力噴霧式 ・暖房用・融雪用・1缶1水路式 ・タンク式・シスターン式
外 装	カラー鋼板又は塗装
外 形 寸 法	高さ1057mm×幅320mm ×奥行570mm
電 源	AC100V (50/60Hz)
暖房出力	36.6kW
暖房効率	85.7%
熱交換器容量	19.5L
使用圧力	0.1MPa
伝熱面積	0.9㎡
循 環 ポ ン プ	グルンドフォス社:UPS-25-70形 暖房システムの規模に合わせて、次の能力 の選定が出来ます ① 90/90W } 50/60Hz ② 130/140W ③ 135/180W
使用燃料	灯油 (JIS 1号 灯油)
燃料消費量	4.15 L/h
点火方式	高圧放電式 (点火時のみ放電)
送風機	DCブラシレスモーター・ターボファン
電磁ポンプ	0.78MPa (8.0kgf/cm <sup>2</sup> )
噴霧量	1.10GPH
スプレーパターン	ダンフォース社製 KHパターン
噴霧角度	60度
消費電力 (50/60Hz)	点火時 190/220W 燃焼時 170/200W
安全装置	対震自動消火装置 燃焼制御装置 過熱防止装置 停電安全装置
その他の装置	熱交換器バイメタルスイッチ (110℃) 温度ヒューズ (150℃)
掛気温度	260℃以下
配管	循環行き R1 (25A オネジ)
接続口	循環戻り又は排水口 R1 (25A オネジ)
リモコンコード	2心
質 量	約42kg
附 属 品	アース棒 (アース線付き) (1式) 短絡子2極・5極 (各1個) リモコン (1式) リモコンコード (8m) 排気筒トップ (1個) ゴム製送油管 (1本・ホースバンド2個付き) アルミテープ (1枚)

暖房用油だき温水ボイラ 納入仕様書

型 式	FB-37P (F)	投 影 法	三 角 法
日L認定番号	_____	尺 度	1:10
公庫確認番号	_____		
無料修理保証期間	1 箇 年 間	平成	年 月 日
製 造 会 社	株 式 会 社 ト ヨ ト ミ		