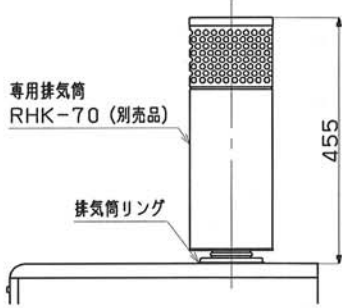
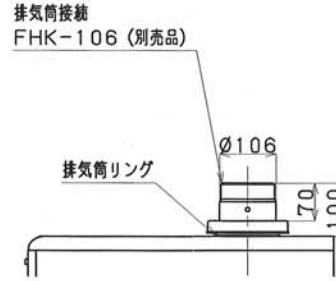


屋外用開放形で使用する場合：別売品 RHK-70使用

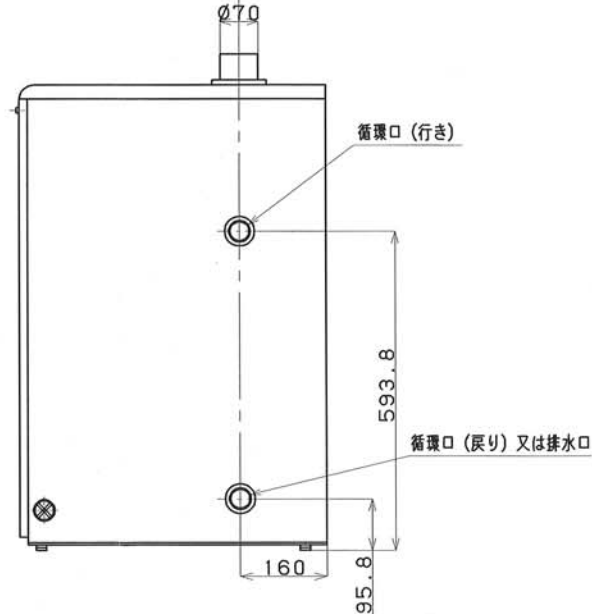
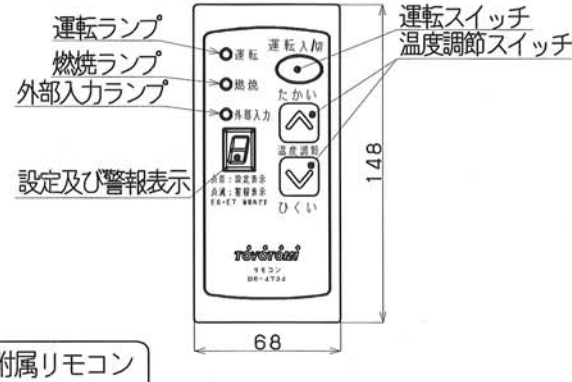
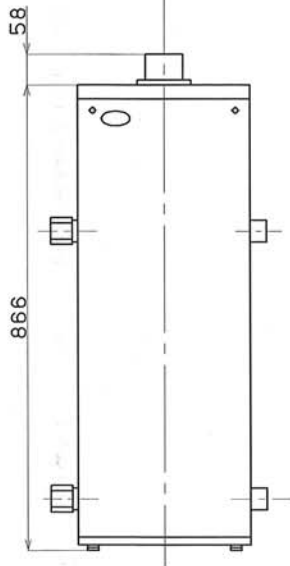
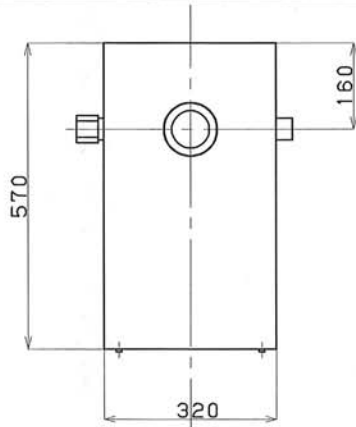


RHK-70は、
 ・専用排気筒
 ・排気筒リング
 ・金属製送油管
 のセットです。

強制排気形で使用する場合：別売品 FHK-106使用



FHK-106は、
 ・排気筒接続 (抜け止め用ネジ1本付き)
 ・排気筒トップ
 ・ゴム製送油管 (ホースバンド2個付き)
 ・ホースエンド (フレアーナット付き)
 ・アルミテープ
 のセットです。



仕 様	
種 類	<ul style="list-style-type: none"> ・屋内外用半密閉式強制排気形 (別売:FHK-106排気筒・送油管<math>\phi 106</math>使用) ・屋外用開放形 (別売:RHK-70・屋外用排気筒セット使用) ・圧力噴霧式・暖房用・融雪用 ・1缶1水路式・タンク式・シスターン式
外 装	高耐食ステンレス鋼板
外 形 寸 法	高さ866mm×幅320mm ×奥行き570mm
電 源	AC100V (50/60Hz)
暖房出力	36.6kW
暖房効率	85.7%
熱交換器容量	19.5L
使用圧力	0.1MPa
房 伝 熱 面 積	0.9㎡
循 環 ポ ン プ	入力(消費電力)300Wまでの循環ポンプが稼働可能ですが、ただし、出力はAC100V出力ではなく、極点出力です。 また、循環ポンプ性能が、効率95%以上、突入電流20A以内、全行程10mの条件(3項)を満足する場合、入力(消費電力)400Wまでの循環ポンプの使用が可能です。
使用燃料	灯油 (JIS 1号 灯油)
燃料消費量	4.15 L/h
点火方式	高圧放電式 (点火時のみ放電)
送風機	DCブラシレスモーター・ターボファン
電磁ポンプ	0.78MPa (8.0kgf/cm ²)
ノズル噴霧量	1.10GPH
スプレーパターン	ダンフォース社製 KHパターン
噴霧角度	60度
消費電力	88/86W
(50/60Hz)	68/66W
点火時	
燃焼時	
安全装置	対震自動消火装置 燃焼制御装置 過熱防止装置 停電安全装置
その他の装置	熱交換器バイメタルスイッチ (110℃) 温度ヒューズ (150℃)
排気温度	260℃以下
配管	循環行き R1 (25A オネジ)
接続口	循環戻り又は排水口 R1 (25A オネジ)
リモコンコード	2心
質 量	約31kg
附 属 品	アース棒 (アース線付き) (1式) 循環ポンプリード線 (1本) カブラ (2個) 短絡子2極・5極 (各1個) リモコン (1式) リモコンコード (8m)
暖房用油だき温水ボイラ 納入仕様書	
型 式	FB-37 (S)
投影法	三角法
BL認定番号	
公庫確認番号	
無料修理保証期間	1 箇 年 間 平 成 年 月 日
製造会社	株 式 会 社 ト ヨ ト ミ