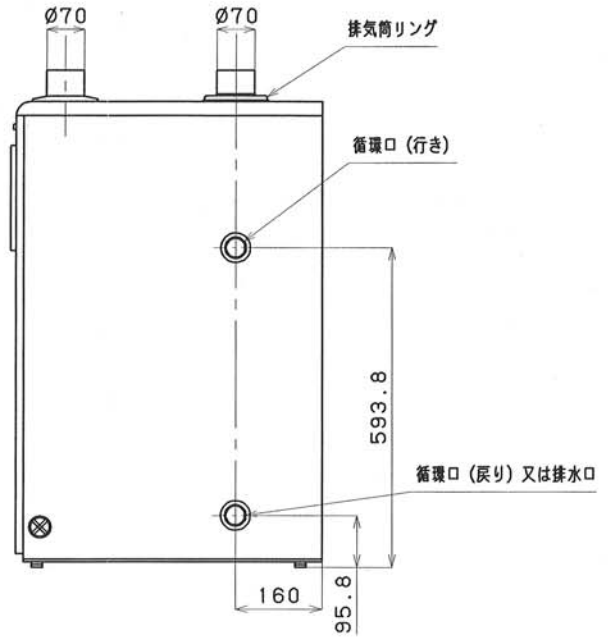
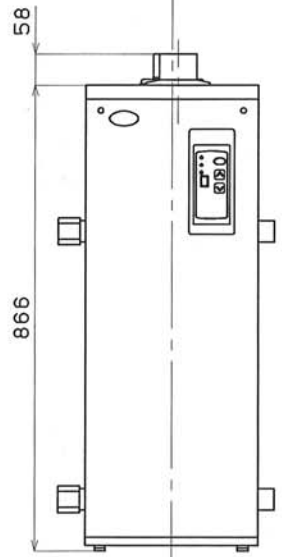
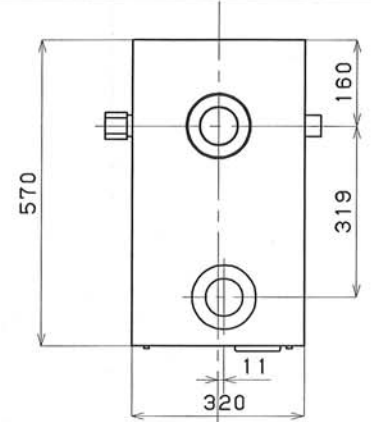


附属給排気筒 着脱リモコン



仕様		様	
種類	・屋内用密閉式強制給排気形 ・圧力噴霧式 ・暖房用・融雪用・1缶1水路式 ・タンク式・シスターン式	外形寸法	高さ866mm×幅320mm ×奥行570mm
外装	カラー鋼板又は塗装	電源	AC100V (50/60Hz)
暖房出力	36.6kW	暖房効率	85.7% (エネルギー消費効率・区分名: I)
熱交換器容量	19.5L	使用圧力	0.1MPa
伝熱面積	0.9㎡	循環ポンプ	入力 (消費電力) 300Wまでの循環ポンプが接続可能ですが、ただし、出力はAC100V出力ではなく、接点出力です。 また、循環ポンプ性能が、力率95%以上、突入電流2.0A以内、全揚程10mの条件 (3項) を満足する場合 (入力消費電力) 400Wまでの循環ポンプの使用が可能です。
使用燃料	灯油 (JIS 1号 灯油)	燃料消費量	4.15 L/h
点火方式	高圧放電式 (点火時のみ放電)	送風機	DCブラシレスモーター・ターボファン
電磁ポンプ	0.78MPa (8.0kgf/cm ²)	ノズル噴霧量	1.10GPH
スプレーパターン	ダンフォース社製 KHパターン	噴霧角度	60度
給排気筒の型式の呼び	FFP-366 給排気筒セット	消費電力 (50/60Hz)	点火時 93/91W 燃焼時 73/71W
安全装置	対震自動消火装置 燃焼制御装置 過熱防止装置 停電安全装置	その他の装置	熱交換器バイメタルスイッチ (110℃) 温度ヒューズ (150℃)
排気温度	260℃以下	配管	循環行き R1 (25A オネジ)
接続口	循環戻り又は排水口 R1 (25A オネジ)	リモコンコード	2心
質量	約31kg (本体のみ)	付属品	アース棒 (アース線付き) (1式) 循環ポンプリード線 (1本) カブラ (2個) 短絡子2極・5極 (各1個) 標準排気筒セット (1式) ゴム製送油管 (1本・ホースバンド2個付き) 両面粘着テープ・ネジ・パインドネジ (各2個)
型式	FB-37 (FF) R	投影法	三角法
BL認定番号		尺度	1:10
公庫確認番号		無料修理保証期間	1箇年間 平成 年 月 日
製造会社	株式会社トヨトミ		