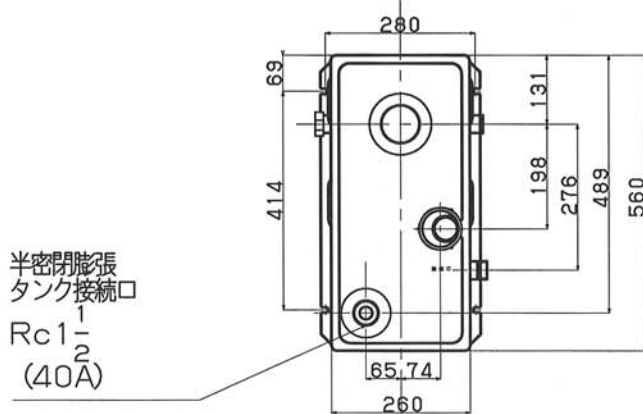


附属給排気筒

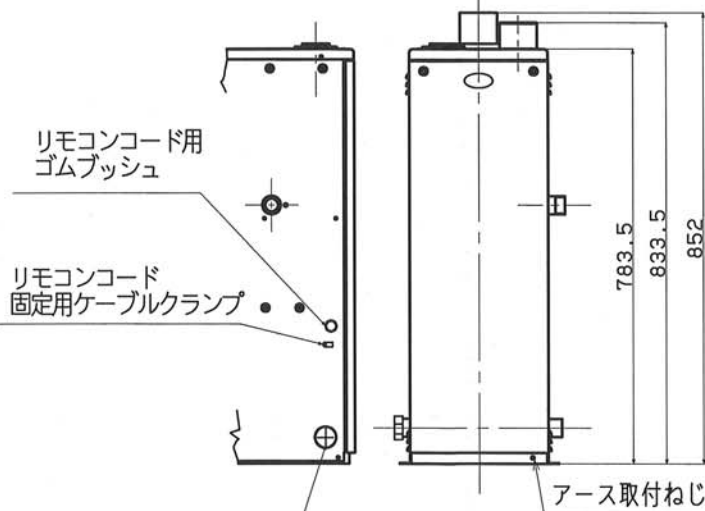
附属リモコン

リモコンの厚さ: 18.7mm

仕 様	
種 類	<ul style="list-style-type: none"> ・屋内用密閉式強制給排気形 ・圧力噴霧式 ・暖房用 ・融雪用 ・1缶1水路式 ・シスターン式
外 装	カラー鋼板又は塗装
外 形 寸 法	高さ783.5mm×幅260mm ×奥行560mm
電 源 電 圧 及 び 周 波 数	AC100V (50/60Hz)
暖 房 出 力	17.4kW (15,000kcal/h)
暖 房 効 率	85.7%
熱 交 換 器 容 量	7.2 L
使用圧力 (最高使用圧力)	0.1MPa
房 伝 熱 面 積	0.49㎡
循 環 ポ ン プ	<small>入力(消費電力)300Wまでの循環ポンプが接続可能です。ただし、出力はAC100V出力ではなく、給油出力です。また、循環ポンプ性能が、効率95%以上、突入電流2.0A以内、全揚程0.1MPa以下の条件(3項)を満足する場合入力(消費電力)400Wまでの循環ポンプの使用が可能です。</small>
パ ー ナ ル	使用燃料 灯油 (JIS 1号 灯油) 燃料消費量 1.98 L/h 点火方式 高圧放電式 (点火時のみ放電) 送風機 DCブラシレスモーター・ターボファン 電磁ポンプ 1.108MPa ノズル噴霧量 0.5 GPH スプレーパターン デラバン社Aパターン ノズル噴霧角度 60度
消 費 電 力	点火時 83/79W (50/60Hz) 燃焼時 60/57W
安 全 装 置	対震自動消火装置 燃焼制御装置 過熱防止装置 停電安全装置
そ の 他 の 装 置	熱交換器バイメタルスイッチ (110℃) 温度ヒューズ (150℃)
給排気筒の型式の呼び	FFP-17
給排気筒の貫通部の孔径	120mm
給排気筒の呼び径	D70
排 気 温 度	260℃以下
配 管 循 環 行 き	R1 (25A オネジ)
接 続 口 循 環 戻 り 又 は 排 水 口	R1 (25A オネジ)
リ モ コ ン コ ー ド	2心
質 量	約 25kg
附 属 品	給排気筒 (1式) ゴムパッキン (1本) ホースコード (2個) 循環ポンプ (1本) カガ (2個) リモコン (1式) リモコンコード (8m)
本体内のコントローラ付近に結束	短絡子2極・5極 (各1個)
暖房用油だき温水ポイラ	納入仕様書
型 式	FB-17 (FF) 投影法 三角法
BL認定番号	尺 度 1/10
公庫確認番号	
無料修理保証期間	1 箇 年 間 平成 年 月 日
製 造 会 社	株 式 会 社 ト ヨ ト ミ



循環口「行き」
R1 (25A)
左取出し変更可能



送油管又は、電源コード用ゴムブッシュ

循環口「戻り」
R1 (25A)

421
67.6