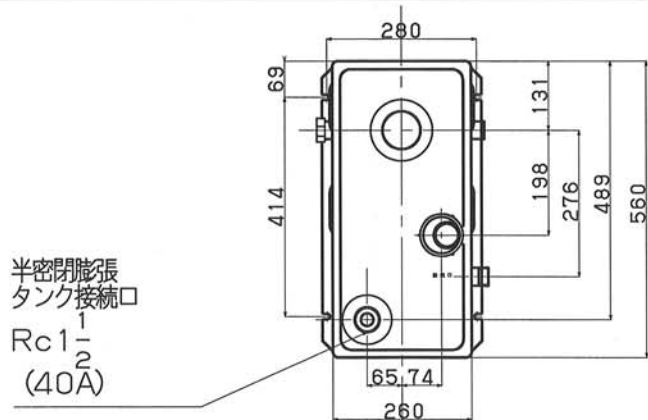


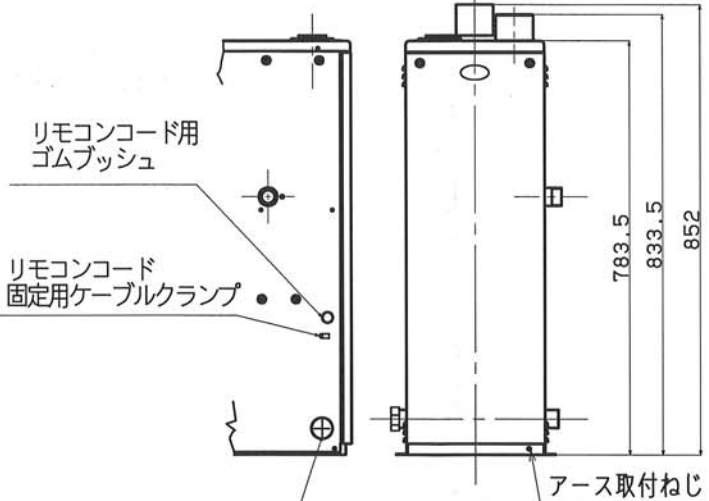
附属給排気筒

附属リモコン

リモコンの厚さ: 18.7mm



循環口「行き」R1 (25A) 左取出し変更可能



送油管又は、電源コード用ゴムブッシュ

循環口「戻り」R1 (25A)

421
87.6

仕様		仕様
種類		<ul style="list-style-type: none"> ・屋内用密閉式強制給排気形 ・圧力噴霧式 ・暖房用 ・融雪用 ・1缶1水路式 ・シスターン式
外形装		カラー鋼板又は塗装
外形寸法		高さ783.5mm×幅260mm×奥行き560mm
電源電圧及び周波数		AC100V (50/60Hz)
暖房出力		11.9kW
暖房効率		85.7%
熱交換器容量		7.2 L
使用圧力 (最高使用圧力)		0.1MPa
伝熱面積		0.49㎡
循環ポンプ		<small>入力(消費電力)300Wまでの循環ポンプが接続可能です。ただし、出力はAC100V出力ではなく、節点出力です。また、循環ポンプ性能が、効率95%以上、突入電流20A以内、全揚程0.1MPa以下の条件(3項)を満足する場合(入力(消費電力)400Wまでの循環ポンプの使用が可能です。)</small>
使用燃料		灯油 (JIS 1号 灯油)
燃料消費量		1.35 L/h
点火方式		高圧放電式 (点火時のみ放電)
送風機		DCブラシレスモーター・ターボファン
電磁ポンプ		0.814MPa
噴霧量		0.4 GPH
スプレーパターン		デラバン社 WNパターン
噴霧角度		60度
消費電力 (50/60Hz)	点火時	62/59W
	燃焼時	37/36W
安全装置		対震自動消火装置 燃焼制御装置 過熱防止装置 停電安全装置
その他の装置		熱交換器バイメタルスイッチ (110℃) 温度ヒューズ (150℃)
給排気筒の型式の呼び		FFP-17
給排気筒の貫通部の孔径		120mm
給排気筒の呼び径		D70
排気温度		260℃以下
配管循環行き		R1 (25A オネジ)
接続口循環戻り又は排水口		R1 (25A オネジ)
リモコンコード		2心
質量		約25kg
付属品		給排気筒 (1式) ゴムブッシュ (1本) ホースバンド (2個) 循環ポンプ (1本) カガ (2個) リモコン (1式) リモコンコード (8m)
本体内のコントローラ付近に結束		短絡子2種・5極 (各1個)
暖房用油だき温水ポイラ		納入仕様書
型式	FB-12 (FF)	投影法 三角法
BL認定番号		尺 度 1/10
公庫確認番号		
無料修理保証期間	1 箇 年 間	平成 年 月 日
製造会社	株式会社 トヨトミ	