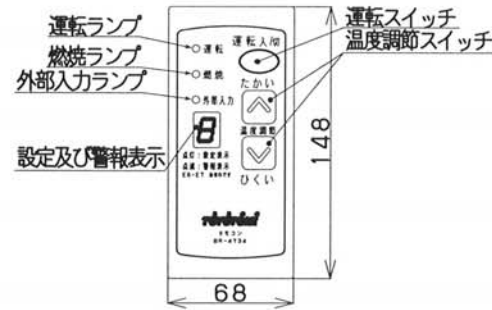


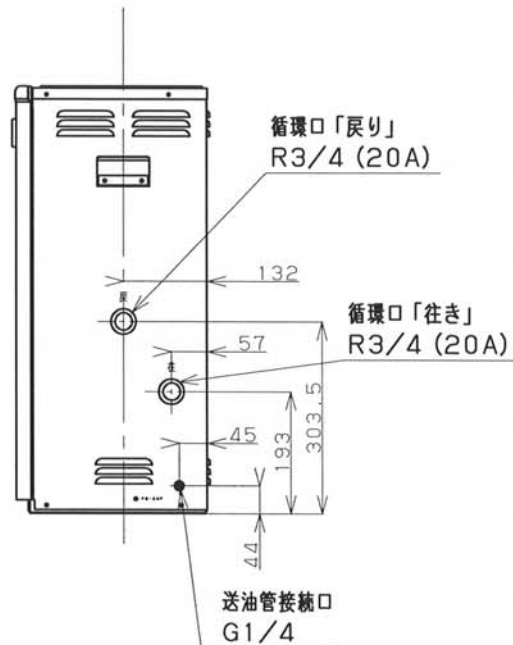
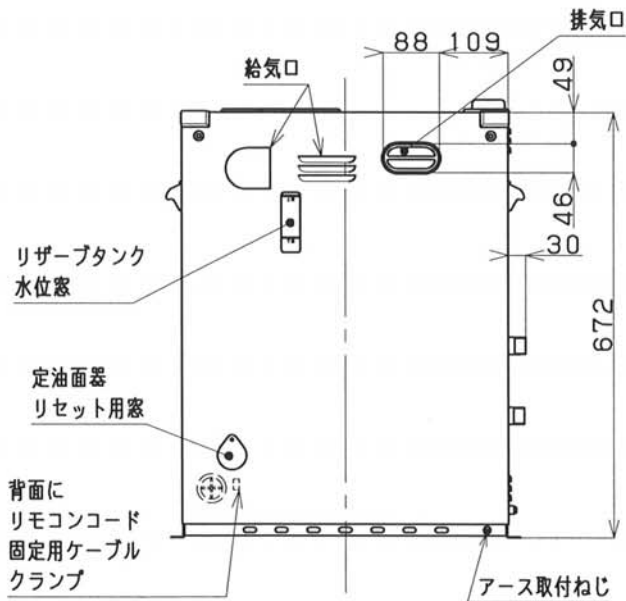
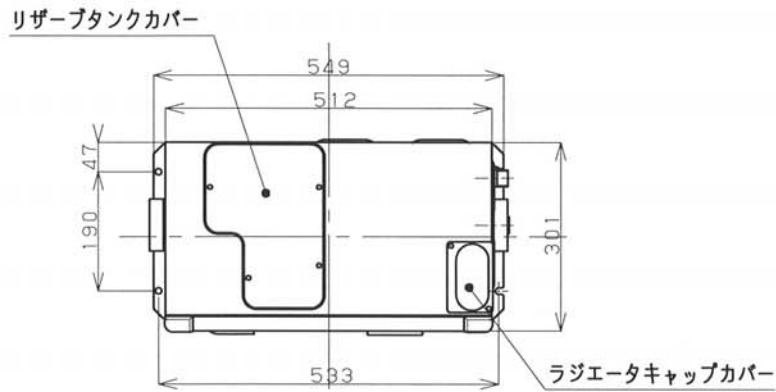
内蔵循環ポンプ性能曲線



附属リモコン

リモコンの厚さ: 18.7mm

仕様		様
種類	<ul style="list-style-type: none"> 屋外用開放形 ポット式 暖房用 融雪用 1缶1水路式 タンク式 	
外形寸法	高耐食ステンレス鋼板 高さ672mm×幅512mm ×奥行301mm	
電源	AC100V (50/60Hz)	
暖房出力	強: 8.12kW 中: 6.14kW 弱: 4.93kW 微: 3.11kW	
暖房効率	84.0%	
熱交換器容量	4 L	
使用圧力 (最高使用圧力)	0.1MPa	
伝熱面積	0.25㎡	
循環ポンプ	次の能力の選定ができます ①55/60W ②75/85W ③90/115W 工場出荷設定 ③	
使用燃料	灯油 (JIS 1号 灯油)	
燃料消費量	強: 0.94L/h 中: 0.71L/h 弱: 0.57L/h 微: 0.36L/h	
点火方式	電気点火	
送風機	コンデンサモーター・ターボファン	
電磁ポンプ	FB-08P専用電磁ポンプ	
消費電力 (50/60Hz)	点火時 695/695W 燃焼時 93/112W 待機時 1.2/1.2W	
安全装置	点火安全装置 対震自動消火装置 燃焼制御装置 過熱防止装置	
その他の装置	熱交換器バイメタルスイッチ	
電流ヒューズ	3A・10A (φ5.2×20mm)	
排気温度	260℃以下	
循環管取付口径	R3/4 (PT3/4オネジ)	
リモコンコード	2心	
質量	30kg	
付属品	リモコン (1式) リモコンコード (8m) 金属製送油管 (1本)	



温水ヒーティングシステム用ボイラー		
納入仕様書		尺 度 1/10
型 式	FB-08P (M)	原紙サイズ A3
作成	2007.7.19.	株式会社 トヨトモ
調整		