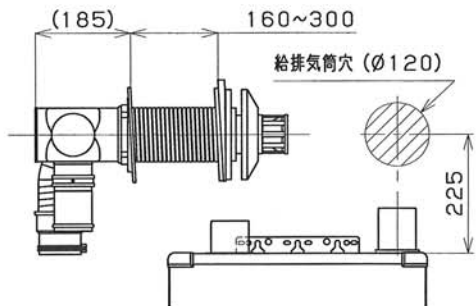
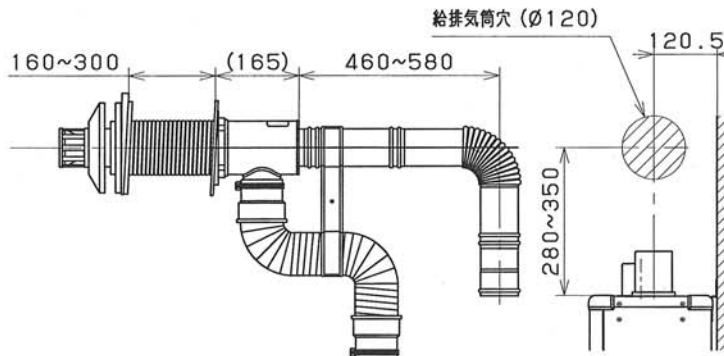


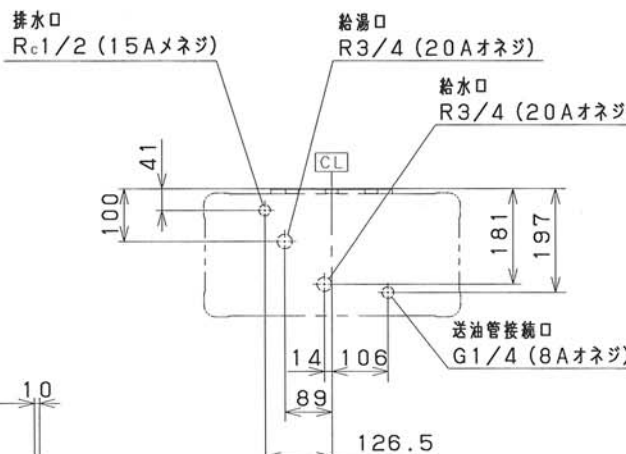
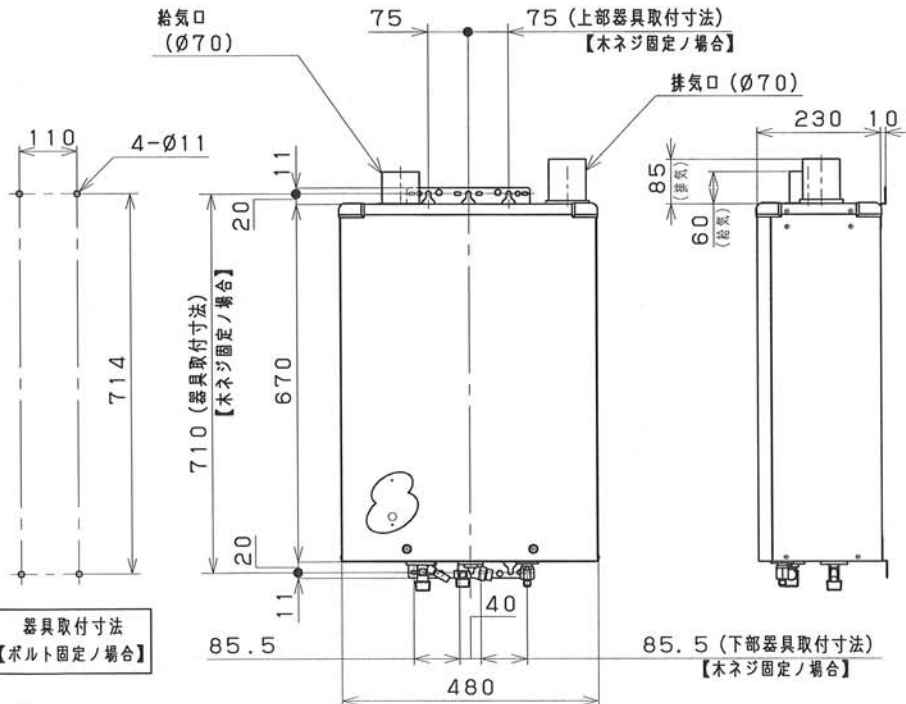
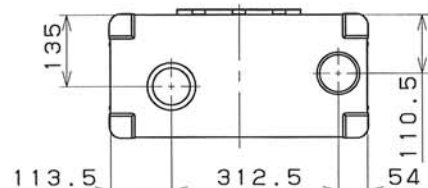
リモコン



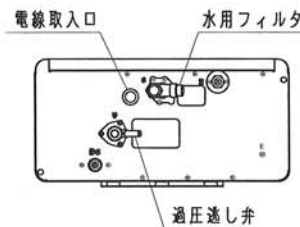
標準給排気筒 FF-70-061



標準給排気筒 FF-70-081



配管位置
【器具上方ヨリノ透視図】



【器具下面図】

仕		様	
種	類	圧力噴霧式・水道直結式・瞬間形	
外	装	屋内用密閉式強制給排気形	
外	形	塗装	
電	源	高さ670mm・幅480mm・奥行230mm	
給	湯	AC100V (50/60Hz)	
連	続	46.5kW (40,000kcal/h)	
給	湯	86.0% (エネルギー消費効率・区分名:A)	
熱	交	1.0L	
換	器	容量	
容	量	1.0MPa (10kgf/cm ²)	
使	用	使用圧力(最高使用圧力)	
伝	熱	0.26m ²	
面	積	使用燃料	
積		灯油 (JIS 1号灯油)	
使	用	5.3L/h	
燃	料	消費量	
消	費	量	
量		5.3L/h	
点	火	方式	
方	式	高压放電方式	
送	風	機	
機		DCブラシレスモーター・ターボファン	
噴	霧	量	
量		1.45GPH リターンノズル	
ス	プレー	パターン	
パ	ター	ン	
ノ	ズ	ル	
噴	霧	角度	
角	度	70°	
定	格	点	時
消	費	燃	時
電	力	140/135W	120/115W
安	全	対震自動消火装置	
装	置	燃焼制御装置	
置		停電安全装置	
		異常過熱防止装置	
そ	の	凍結予防装置	
他	の	電流ヒューズ	
装	置	送風機ヒューズ	
		温度ヒューズ	
		過圧逃し弁	
		給油スイッチ (別売)	
排	気	温度	
温	度	260℃以下	
給	排	の型式の呼び	
気	筒	FF-70-061 または FF-70-081	
の	呼	び径	
呼	び	D70	
給	排	気筒壁貫通部孔径	
壁	貫	120mm	
通	部	孔径	
孔	径	120mm	
配	管	給	水
給	水	口	R3/4 (PT3/4) (20A) オネジ
接	続	給	湯
口		給	湯
		口	R3/4 (PT3/4) (20A) オネジ
		排	水
		口	Rc1/2 (PT1/2) (15A) メネジ
リ	モ	コンコード	
モ	コ	2心	
コ	ー	ド	
電	流	ヒューズ	
ヒ	ュ	10A	
ー	ー	ズ	
送	風	機ヒューズ	
機	ヒ	3A	
ヒ	ュ	ー	
ー	ー	ズ	
温	度	ヒューズ	
ヒ	ュ	185℃	
ー	ー	ズ	
質	量	約29kg	
附	属	品	
品		送油管、ビニールホース (金具付)	
		給排気筒セット一式	
		取扱説明書 (保証書付)、工事説明書	
		リモコンセット一式 (メインリモコン・	
		メインリモコンコード【8m】・取付ネジ)	
石	油	小	形
給	湯	機	納
給	湯	機	入
機	納	仕	様
書		書	
型	式	BVC-K47 (FF)	
型	式	登	録
番	号	10-1000-16-0061-12	投
登	録	番	号
10-1000-16-0061-12		影	法
		三	角
		法	
防	火	性	能
型	式	登	録
番	号	11-1000-16-0026-01	尺
登	録	番	号
11-1000-16-0026-01		度	
		比	例
		尺	寸
		デ	ナイ
給	水	器	具
認	証	登	録
番	号	J-3F-ZA	
登	録	番	号
J-3F-ZA		無	料
		修	理
		保	証
		期	間
		1	箇
		年	間
		平	成
		年	月
		日	
販	売	会	社
社		株	式
		会	社
		ト	ヨ
		ト	ミ