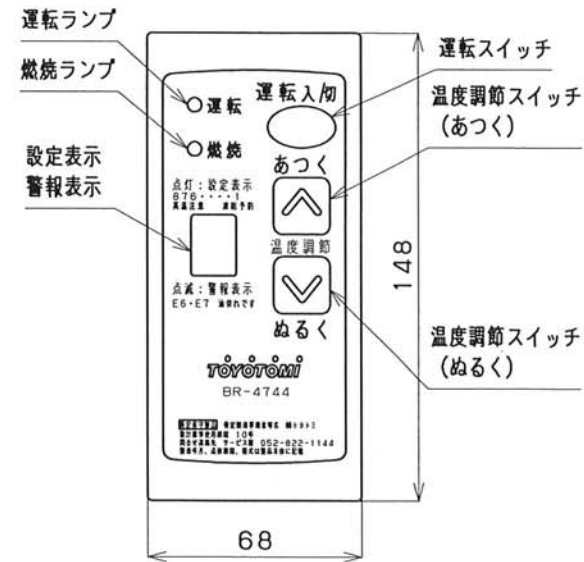
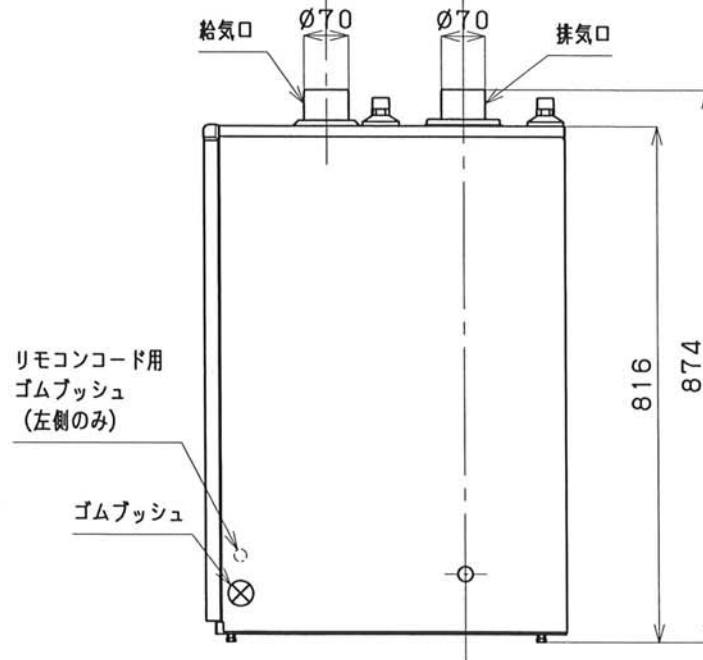
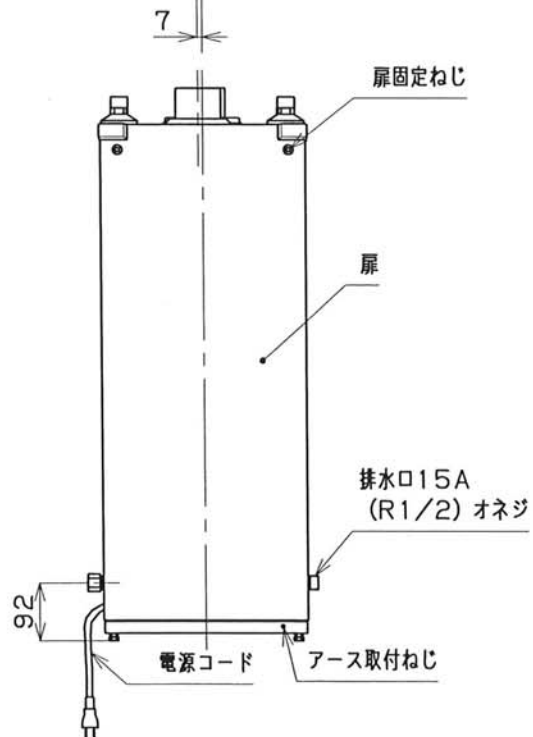
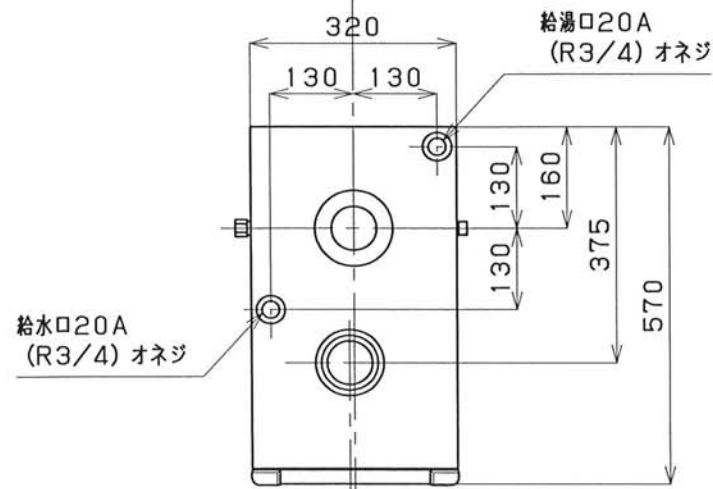


附属給排気筒



附属リモコン



仕 様			
種 類	圧力噴霧式 屋内用密閉式強制給排気形・貯湯式急速加熱形 水道直結式・シスターン式		
外 装	カラー鋼板又は塗装		
外 形 寸 法	高さ816mm・幅320mm・奥行570mm		
電 源 電 圧 及 び 周 波 数	100V 50/60Hz		
給 湯	連続給湯出力	37.8kW (32,500kcal/h)	
	連続給湯効率	88.0% (エネルギー消費効率・区分名:B)	
	熱交換器容量	19.5L	
	使用圧力(最高使用圧力)	0.1MPa	
	伝熱面積	0.9m <sup>2</sup>	
使 用 燃 料	灯油 (JIS 1号灯油)		
燃 料 消 費 量	42.9kW (4.17L/h)		
点 火 方 式	高圧放電方式 (点火時のみ放電)		
送 風 機	コンデンサモーター・ターボファン		
電磁ポンプ(燃料ポンプ)	0.73MPa (7.4kgf/cm <sup>2</sup> )		
噴 霧 量	1.1GPH		
スプレーターン	ホローコーン		
噴 霧 角 度	60度		
定 格 消 費 電 力 (50/60Hz)	点 火 時	110/119W	
	燃 焼 時	88/98W	
	待 機 時	2.4/2.4W	
安 全 装 置	対震自動消火装置、過熱防止装置 燃焼制御装置、停電安全装置		
そ の 他 の 装 置	空だき安全装置、熱交換器バイメタルスイッチ 温度ヒューズ		
排 気 温 度	260℃以下		
給排気筒の型式の呼び	FFP-38		
給排気筒の呼び径	D70		
給排気筒の壁貫通部の孔径	120mm		
配 接 管 口	給 水 口	R3/4 (PT3/4) (20A) オネジ	
	給 湯 口	R3/4 (PT3/4) (20A) オネジ	
	排 水 口	R1/2 (PT1/2) (15A) オネジ	
リ モ コ ン コ ー ド	2芯		
電 流 ヒ ュ ー ズ	5A		
温 度 ヒ ュ ー ズ	150℃		
質 量	約34kg		
附 属 品	標準給排気筒セット (一式)		
	ゴム製送油管 (1本)、ホースバンド (小) (2個)		
	リモコン (一式)、リモコンコード (8m)		
	両面粘着テープ (2枚)、木ねじ (2本)、ねじ (2本)		
石 油 小 形 給 湯 機		納 入 仕 様 書	
型 式	BS-380 (FF)	投 影 法	三角法
給水器具認証登録番号	J-9G-UF	尺 度	比例尺でない
無料修理保証期間	1 箇 年 間	平 成 年 月 日	
製 造 会 社	株 式 会 社 ト ヨ ト ミ		