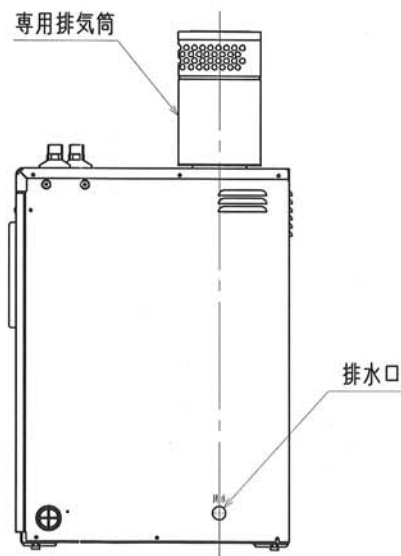
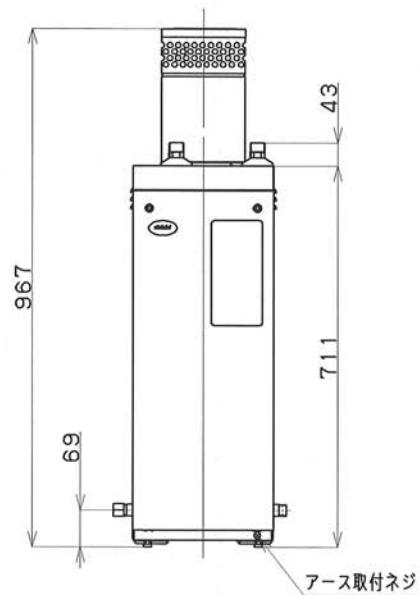
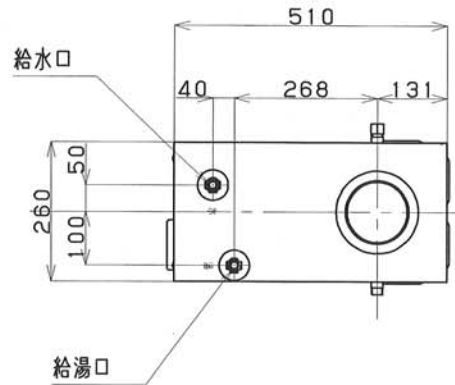


着脱リモコン



仕様

種類	<ul style="list-style-type: none"> ・屋外用開放形 (専用排気筒同梱) ・圧力噴霧式 ・貯湯式急速加熱形 ・水道直結式 ・シスターン式
外形寸法	高さ711mm (967mm:専用排気筒含む) X幅260mmX奥行510mm
電源電圧及び周波数	100V (50/60Hz)
給湯部	連続給湯出力 36.6kW (31,500kcal/h) 連続給湯効率 85.7% (エネルギー消費効率・区分名:B) 熱交換器容量 8.8 L 使用圧力 (最高使用圧力) 0.1MPa 伝熱面積 0.72m ²
バナー	使用燃料 灯油 (JIS 1号 灯油) 燃料消費量 4.15 L/h 点火方式 高圧放電式 (点火時のみ放電) 送風機 コンデンサモーター・ターボファン 電磁ポンプ 0.84MPa
ノズル	噴霧量 1.0GPH スプレーパターン ダンフォース社 KHパターン 噴霧角度 60度
定格消費電力	点火時 110 / 119W (50/60Hz) 燃焼時 88 / 98W
安全装置	対震自動消火装置 燃焼制御装置 過熱防止装置 停電安全装置
その他の装置	熱交換器バイメタルスイッチ 空だき安全装置
排気温度	260℃以下
配管接続口	給水口 R3/4 (PT3/4) (20A オネジ) 給湯口 R3/4 (PT3/4) (20A オネジ) 排水口 R1/2 (PT1/2) (15A オネジ)
リモコンコード	2心
電流ヒューズ	5A
質量	約25kg
付属品	専用排気筒 (1個) 金属製送油管 (1本) 両面粘着テープ・木ねじ・ねじ (各2個)
石油小形給湯機 納入仕様書	
型式	BS-37 (S)R
投影法	三角法
尺 度	1:10
給水器具登録番号	J-3G-UB
無料修理保証期間	1 箇 年 間 平 成 年 月 日
製造会社	株式会社 トヨ ト ミ