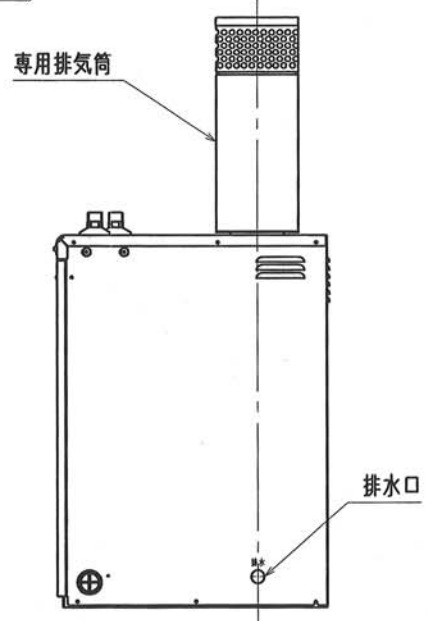
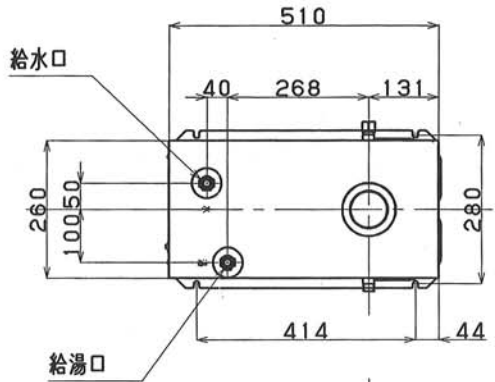
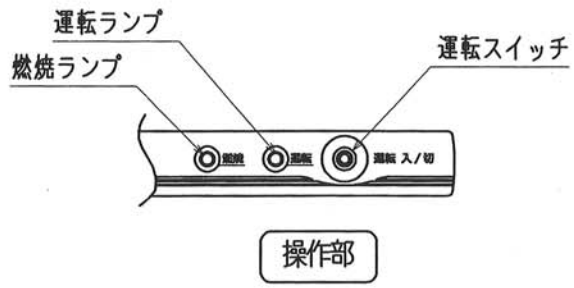
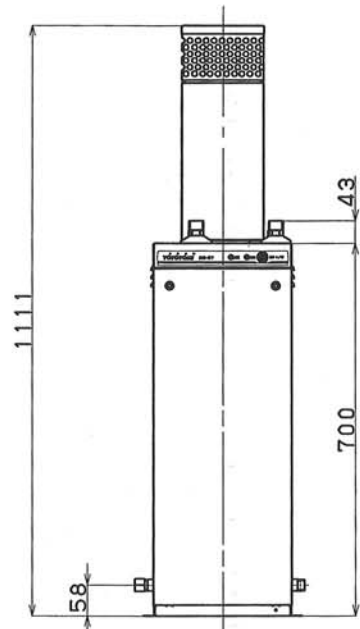


オプションリモコン (別売品)



仕		様	
種	類	<ul style="list-style-type: none"> ・屋外用開放形 (専用排気筒同梱) ・圧力噴霧式 ・貯湯式急速加熱形 ・水道直結式 ・シスターン式 	
外	装	高耐食ステンレス外装	
外	形	高さ700mm (1111mm:専用排気筒含む) ×幅260mm×奥行き510mm	
電	源	100V (50/60Hz)	
給	連	給湯出力	36.6kW (31,500kcal/h)
	連	給湯効率	85.7% (エネルギー消費効率・区分:B)
		熱交換器容量	8.8 L
		使用圧力 (最高使用圧力)	0.1MPa
湯	伝	熱面積	0.72㎡
バ	使	用燃	料
		燃	料消費
		量	4.15 L/h
		点	火方
		式	高圧放電式 (点火時のみ放電)
ナ	送	風	機
		電	磁
		ポン	プ
		量	0.84MPa
ノ	噴	霧	量
		量	1.0GPH
ズ	ス	プレ	ー
		パ	ター
		ン	グ
		ル	ン
		噴	霧
		角	度
		角	度
		度	60度
定	格	消	費
		電	力
		点	火
		時	110 / 119W
		(50/60Hz)	燃
		焼	時
		時	88 / 98W
安	全	装	置
		対	震
		自	動
		消	火
		装	置
		燃	焼
		制	御
		装	置
		過	熱
		防	止
		装	置
		停	電
		安	全
		装	置
そ	の	他	の
		装	置
		熱	交
		換	器
		バ	イ
		メ	タ
		ル	ス
		ウ	イ
		チ	ツ
		空	だ
		き	安
		全	装
		置	
排	気	温	度
		260℃	以下
配	管	接	続
		口	
		給	水
		口	R3/4 (PT3/4) (20A オネジ)
		給	湯
		口	R3/4 (PT3/4) (20A オネジ)
		排	水
		口	R1/2 (PT1/2) (15A オネジ)
リ	モ	コ	ン
		コ	ー
		ド	
		2心	(オプションリモコン使用時)
電	流	ヒ	ュー
		ズ	
		5A	
質	量	約	25kg
附	属	品	
		ア	ース
		棒	(アース線付き) (1式)
		専	用
		排	気
		筒	(1個)
		金	属
		製	送
		油	管
		(1本)	
石	油	小	形
給	湯	機	
納	入	仕	様
書			
型	式	BS-37 (S)	
		投	影
		法	三
		角	法
		尺	度
		1/10	
給	水	器	具
		登	録
		番	号
		J-3G-UB	
無	料	修	理
		保	証
		期	間
		1	年
		間	平
		年	月
		日	
製	造	会	社
		株	式
		会	社
		ト	ヨ
		ト	ミ