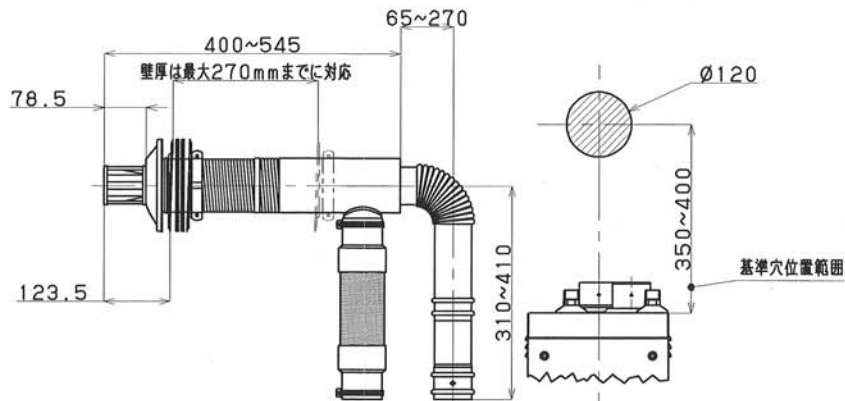
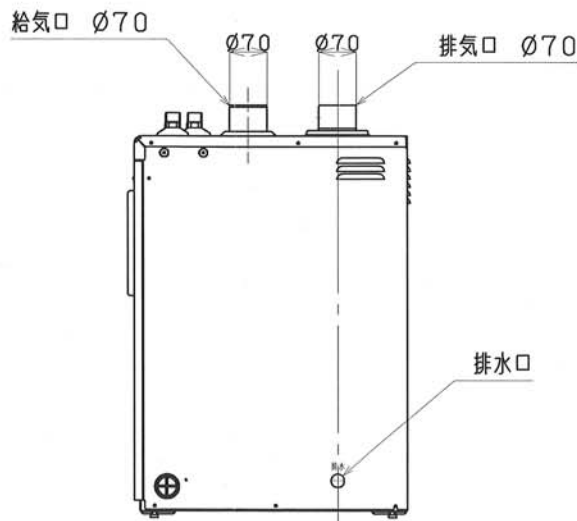
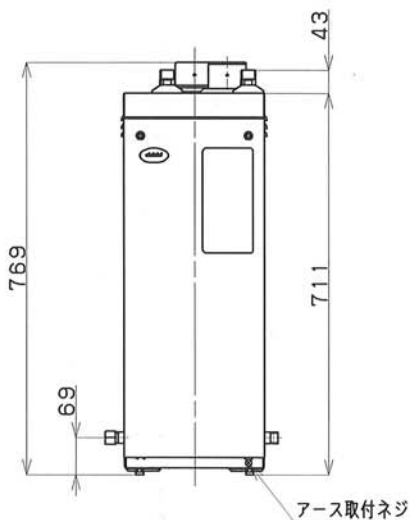
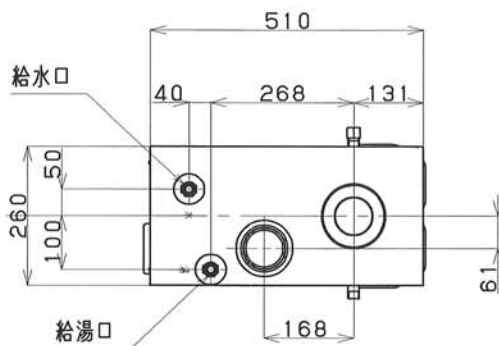


着脱リモコン



附属給排気筒



仕様		様	
種	類	<ul style="list-style-type: none"> <li>・屋内用密閉式強制給排気形 (標準給排気筒セット同梱)</li> <li>・圧力噴霧式</li> <li>・貯湯式急速加熱形</li> <li>・水道直結式</li> <li>・シスターン式</li> </ul>	
外	装	カラー鋼板又は塗装	
外	形	高さ711mm×幅260mm×奥行510mm	
電	源	100V (50/60Hz)	
給	連	36.6kW (31,500kcal/h)	
湯	給	85.7% (エネルギー消費効率・区分:B)	
熱	交	8.8L	
換	器	0.1MPa	
容	量	0.72㎡	
容	積	灯油 (JIS 1号 灯油)	
積	積	4.15 L/h	
積	積	高圧放電式 (点火時のみ放電)	
積	積	コンデンサモーター・ターボファン	
積	積	0.84MPa	
積	積	1.0GPH	
積	積	ダンフォス社 KHパターン	
積	積	60度	
積	積	110 / 119W	
積	積	88 / 98W	
積	積	対震自動消火装置	
積	積	燃焼制御装置	
積	積	過熱防止装置	
積	積	停電安全装置	
積	積	熱交換器バイメタルスイッチ	
積	積	空だき安全装置	
積	積	260℃以下	
積	積	FFP-366	
積	積	D70	
積	積	給水口	R3/4 (PT3/4) (20A オネジ)
積	積	給湯口	R3/4 (PT3/4) (20A オネジ)
積	積	排水口	R1/2 (PT1/2) (15A オネジ)
積	積	2心	
積	積	5A	
積	積	約25kg	
積	積	ホースバンド (小) (2個)	
積	積	ゴム製送油管 (1本)	
積	積	標準給排気筒セット (1式)	
積	積	両面粘着テープ・木ねじ・ねじ (各2個)	
積	積	石油小形給湯機 納入仕様書	
積	積	型 式	BS-37 (FF) R
積	積	投 影 法	三 角 法
積	積	尺 度	1 : 10
積	積	給水器具登録番号	J-3G-UB
積	積	無料修理保証期間	1 箇 年 間 平 成 年 月 日
積	積	製 造 会 社	株 式 会 社 ト ヨ ト ミ