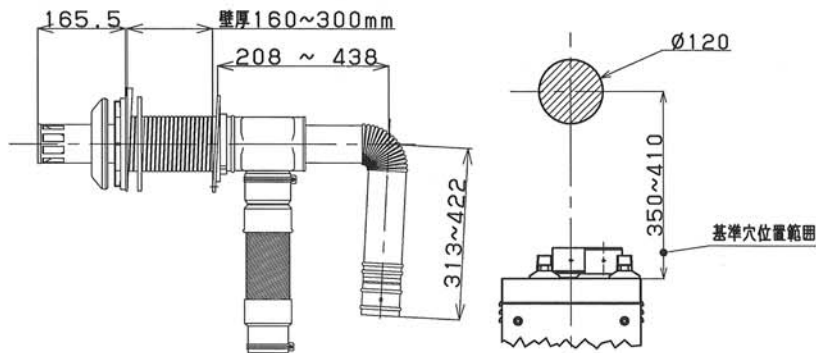


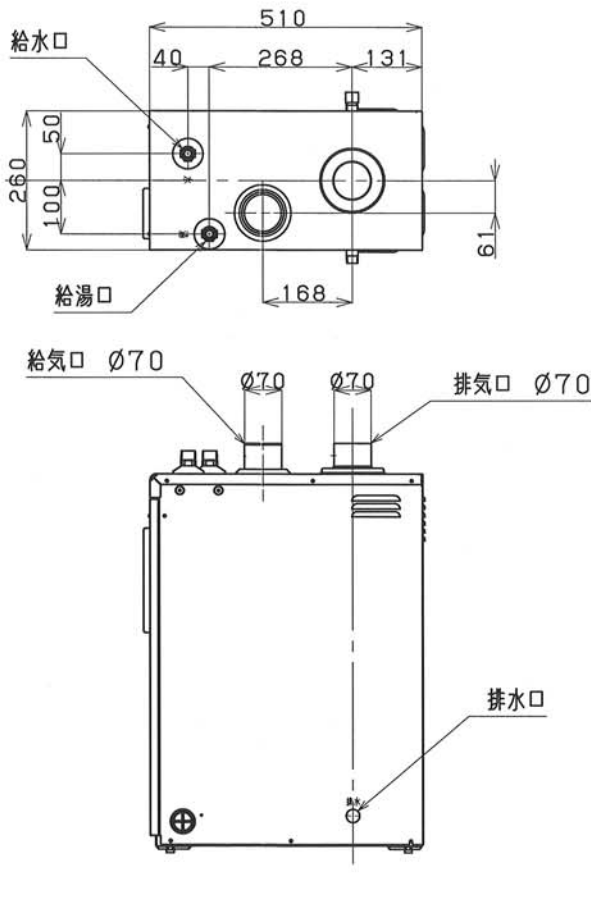
リモコンの厚さ：18.7mm

本リモコンは着脱式です。本体から取り外して、室内に設置することができます。リモコンとして使用する場合は、別売のBRC-3280リモコンコードを購入してください。

着脱リモコン



附属給排気筒



アース取付ネジ

仕	様
種	<ul style="list-style-type: none"> ・屋内用密閉式強制給排気形 (標準給排気筒セット同梱) ・圧力噴霧式 ・貯湯式急速加熱形 ・水道直結式 ・シスターン式
外	カラー鋼板又は塗装
外	高さ711mm×幅260mm×奥行510mm
電	100V (50/60Hz)
給	連続給湯出力 36.6kW (31,500kcal/h)
連	連続給湯効率 85.7% (エネルギー消費効率・区分:B)
熱	熱交換器容量 8.8 L
湯	使用圧力 (最高使用圧力) 0.1MPa
伝	伝熱面積 0.72m ²
バ	使用燃料 灯油 (JIS 1号 灯油)
燃	燃料消費量 4.15 L/h
点	点火方式 高圧放電式 (点火時のみ放電)
送	送風機 コンデンサモーター・ターボファン
電	磁ポンプ 0.84MPa
ノ	噴霧量 1.0GPH
ズ	スプレーパターン ダンフォース社 KHパターン
ル	噴霧角度 60度
定	格消費電力 点火時 110 / 119W
(50/60Hz)	燃焼時 88 / 98W
安	対震自動消火装置 燃焼制御装置 過熱防止装置 停電安全装置
そ	熱交換器バイメタルスイッチ 空だき安全装置
排	気温度 260℃以下
給	排気筒の型式の呼び 260以下
給	排気筒の呼び径 FFP-38
配	管接続口 給水口 R3/4 (PT3/4) (20A オネジ)
	給湯口 R3/4 (PT3/4) (20A オネジ)
	排水口 R1/2 (PT1/2) (15A オネジ)
リ	モコンコード 2心
電	流ヒューズ 5A
質	量 約25kg
附	属品 ホースバンド (小) (2個) ゴム製送油管 (1本) 標準給排気筒セット (1式) 両面粘着テープ・木ねじ・ねじ (各2個)

石油小形給湯機	納入仕様書
型	式 BS-37 (FF) R
給水器登録番号	J-3G-UB
無料修理保証期間	1 箇 年 間 平 成 年 月 日
製造会社	株式会社 トヨトミ