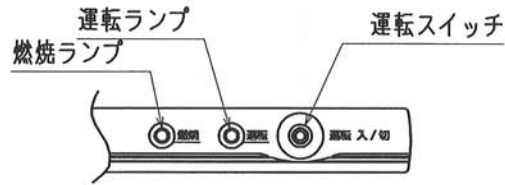
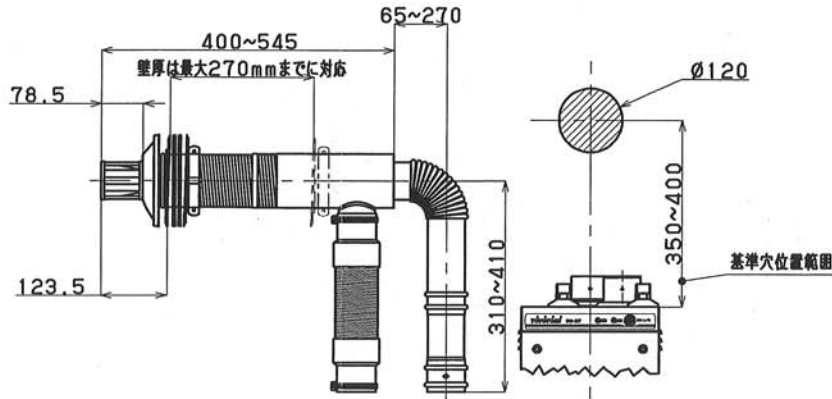
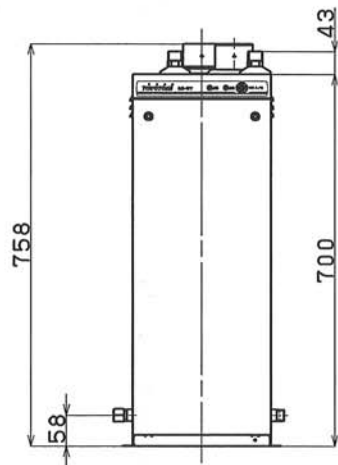


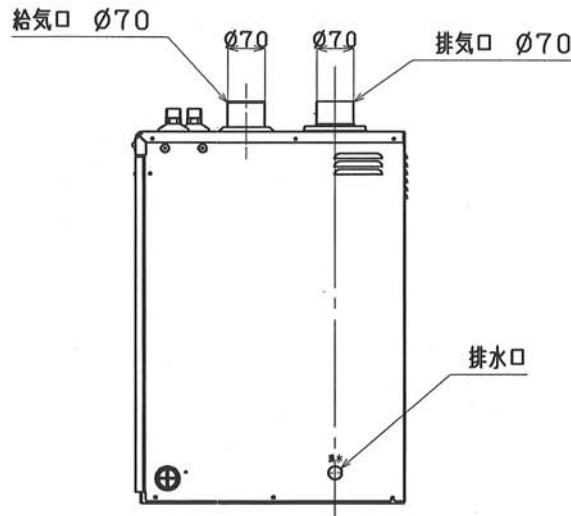
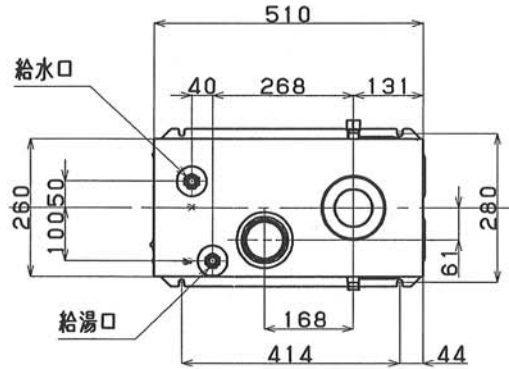
オプションリモコン (別売品)



操作部



附属給排気筒



仕様		様	
種類	<ul style="list-style-type: none"> ・屋内用密閉式強制給排気形 (標準給排気筒セット同梱) ・圧力噴霧式 ・貯湯式急速加熱形 ・水道直結式 ・シスターン式 	外装	カラー銅板又は塗装
外形寸法	高さ700mm×幅260mm×奥行510mm	電源電圧及び周波数	100V (50/60Hz)
給湯	連続給湯出力 36.6kW (31,500kcal/h)	給湯効率	85.7% (エネルギー消費効率・区分:B)
湯交換器容量	8.8 L	使用圧力 (最高使用圧力)	0.1MPa
伝熱面積	0.72㎡	使用燃料	灯油 (JIS 1号 灯油)
燃料消費量	4.15 L/h	点火方式	高圧放電式 (点火時のみ放電)
送風機	コンデンサモーター・ターボファン	電磁ポンプ	0.84MPa
ノズル噴霧量	1.0GPH	スプレーパターン	ダンフォス社 KHパターン
スプレー角度	60度	定格消費電力	110 / 119W
点火時	88 / 98W	安全装置	<ul style="list-style-type: none"> 対震自動消火装置 燃焼制御装置 過熱防止装置 停電安全装置
その他の装置	<ul style="list-style-type: none"> 熱交換器バイメタルスイッチ 空だき安全装置 	排気温度	260℃以下
給排気筒の型式の呼び	FFP-366	給排気筒の呼び径	D70
配管接続口	給水口 R3/4 (PT3/4) (20A オネジ) 給湯口 R3/4 (PT3/4) (20A オネジ) 排水口 R1/2 (PT1/2) (15A オネジ)	リモコンコード	2心 (オプションリモコン使用時)
電流ヒューズ	5A	質量	約25kg
付属品	<ul style="list-style-type: none"> アース棒 (アース線付き) (1式) ホースバンド (小) (2個) ゴム製送油管 (1本) 標準給排気筒セット (1式) 	石油小形給湯機 納入仕様書	
型式	BS-37 (FF)	投影法	三角法
給水器具登録番号	J-3G-UB	尺度	1/10
無料修理保証期間	1 箇年間	平成	年 月 日
製造会社	株式会社 トヨトミ		