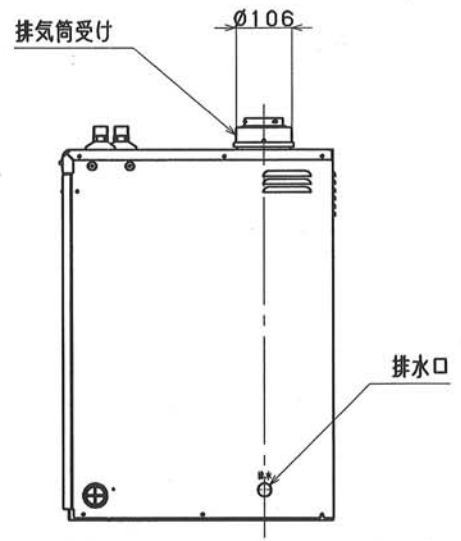
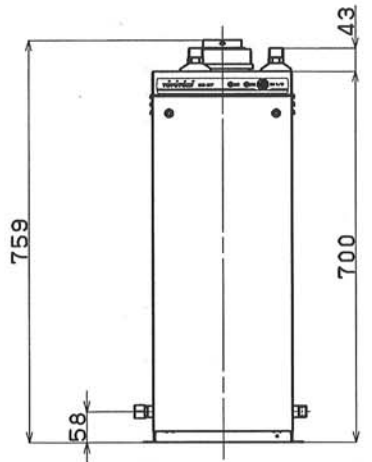
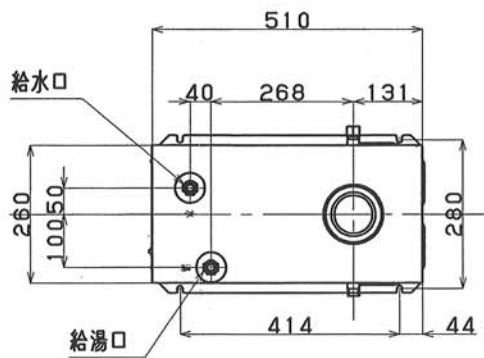
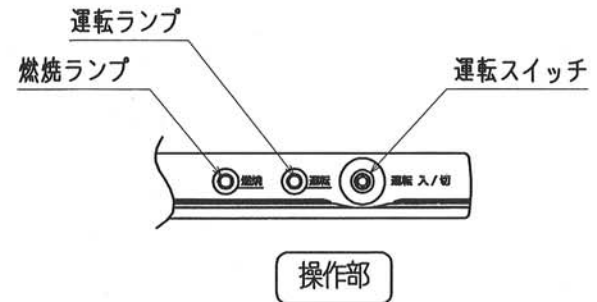


オプションリモコン (別売品)



仕 様			
種 類	<ul style="list-style-type: none"> <li>・ 屋内外用半密閉式強制排気形</li> <li>・ 圧力噴霧式</li> <li>・ 貯湯式急速加熱形</li> <li>・ 水道直結式</li> <li>・ シスターン式</li> </ul>		
外 装	カラー鋼板又は塗装		
外 形 寸 法	高さ700mm (759mm: 排気筒受け含む) ×幅260mm×奥行510mm		
電 源 電 圧 及 び 周 波 数	100V (50/60Hz)		
給 湯 出 力	連続給湯出力 36.6kW (31,500kcal/h)		
給 湯 効 率	連続給湯効率 85.7% (エネルギー消費効率・区分名:B)		
熱 交 換 器 容 量	8.8 L		
湯 使 用 圧 力 (最 高 使 用 圧 力)	0.1MPa		
伝 熱 面 積	0.72㎡		
使 用 燃 料	灯油 (JIS 1号 灯油)		
燃 料 消 費 量	4.15 L/h		
点 火 方 式	高圧放電式 (点火時のみ放電)		
送 風 機	コンデンサモーター・ターボファン		
電 磁 ポ ンプ	0.84MPa		
ノ 噴 霧 量	1.0GPH		
ス プレー パター ン	ダンフォース社 KHパターン		
ノ 噴 霧 角 度	60度		
定 格 消 費 電 力 点 火 時 (50/60Hz)	110 / 119W		
燃 焼 時	88 / 98W		
安 全 装 置	<ul style="list-style-type: none"> <li>対震自動消火装置</li> <li>燃焼制御装置</li> <li>過熱防止装置</li> <li>停電安全装置</li> </ul>		
そ の 他 の 装 置	<ul style="list-style-type: none"> <li>熱交換器バイメタルスイッチ</li> <li>空だき安全装置</li> </ul>		
排 気 温 度	260℃以下		
排 気 筒 の 呼 び 径	106mm		
配 管 接 続 口	給水口	R3/4 (PT3/4) (20A オネジ)	
	給湯口	R3/4 (PT3/4) (20A オネジ)	
	排水口	R1/2 (PT1/2) (15A オネジ)	
リ モ コ ン コ ー ド	2心 (オプションリモコン使用時)		
電 流 ヒ ュ ー ス	5A		
質 量	約25kg		
附 属 品	アース棒 (アース線付き) (1式)		
	排気筒トップ (1個)		
	アルミテープ (1枚)		
	ゴム製送油管 (1本)		
	ホースバンド (小) (2個)		
	吸音材 (1個)		
石油小形給湯機 納入仕様書			
型 式	BS-37 (F)	投 影 法	三 角 法
		尺 度	1/10
給水器具登録番号	J-3G-UB		
無料修理保証期間	1 箇 年 間 平 成 年 月 日		
製 造 会 社	株 式 会 社 ト ヨ ト ミ		