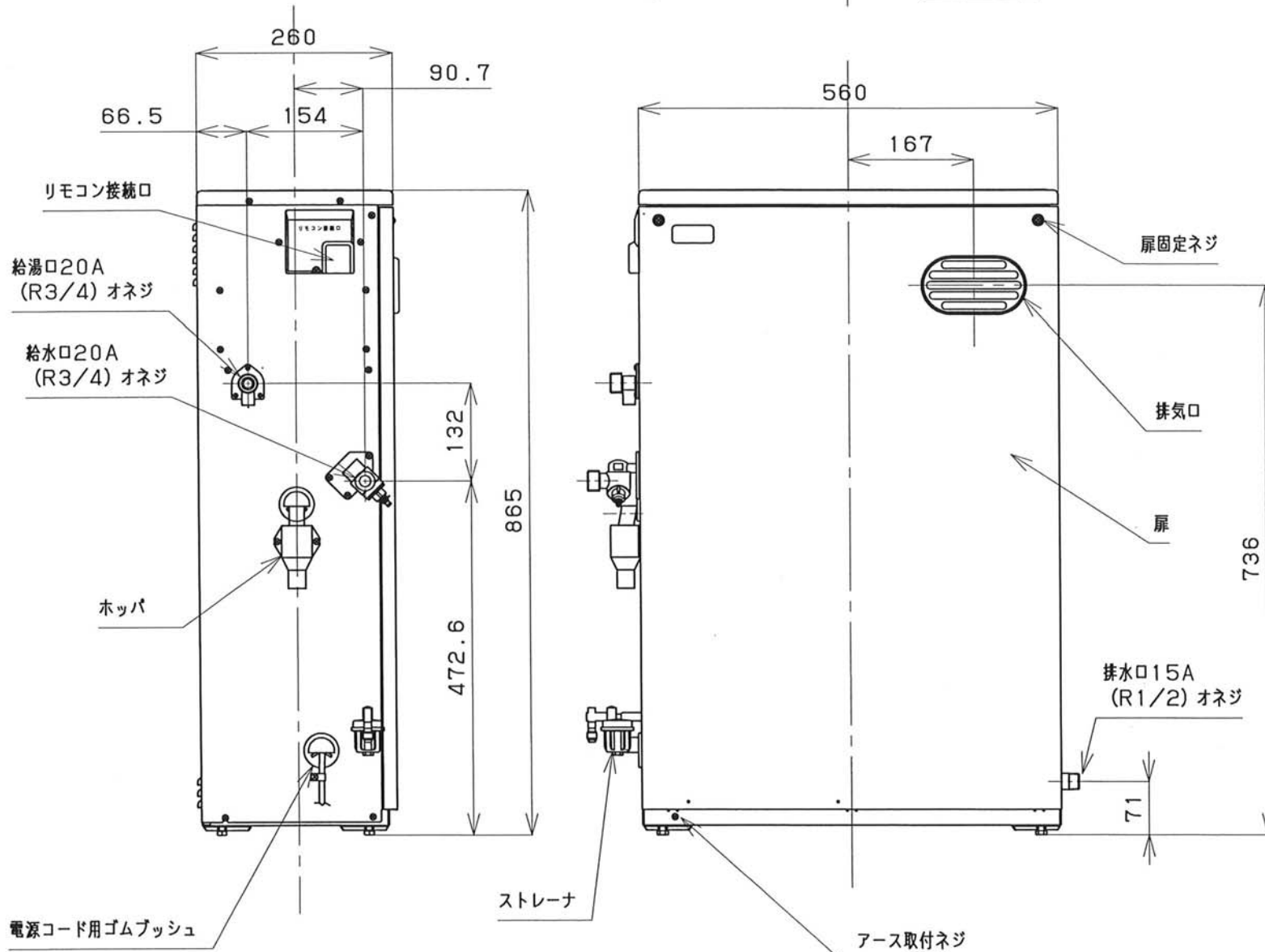
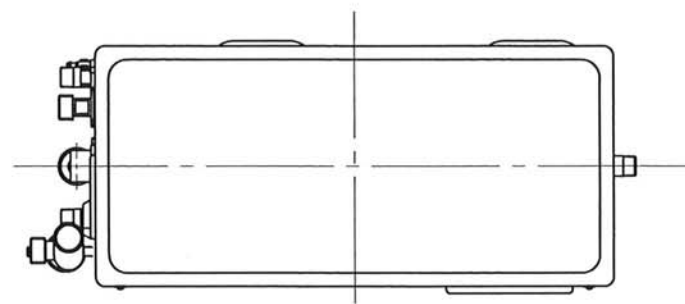


メインリモコン



仕		様	
用途	家庭用・給湯用		
種類	形式	圧力噴霧式	
	構造	屋外用開放形・貯湯式急速加熱形	
	配管	水道直結式(減圧弁・逃し弁内蔵)	
外装	ステンレス外装		
外形寸法	高さ865mm・幅560mm・奥行260mm		
電源電圧及び周波数	100V 50/60Hz		
給湯	最大熱出力	46.0kW (39,600kcal/h)	
	連続給湯効率	88.0%	
	熱交換器容量	8.2L	
湯	最高圧力	0.2MPa	
	伝熱面積	0.68m ²	
使用燃料	燃料消費量	灯油(JIS 1号灯油)	
	燃焼時	52.3kW (5.08L/h)	
点火方式	高圧放電方式		
送風機	直流モータ・ターボファン		
電磁ポンプ(燃料ポンプ)	1.049MPa		
噴霧量	1.1GPH		
スプレーパターン	ホロー		
噴霧角度	80度		
定格消費電力(50/60Hz)	点火時	70/68W	
	燃焼時	129/129W	
安全装置	対震自動消火装置、水位警報装置、燃焼制御装置、停電安全装置 温水温度自動制御装置、過熱防止装置		
その他の装置	熱交換器バイメタルスイッチ、温度ヒューズ		
排気温度	260℃以下		
配管接続口	給水口	R3/4 (PT3/4) (20A) オネジ	
	給湯口	R3/4 (PT3/4) (20A) オネジ	
	排水口	R1/2 (PT1/2) (15A) オネジ	
リモコンコード	2心		
電流ヒューズ	10A		
温度ヒューズ	150℃		
質量	約36kg		
付属品	メインリモコン(一式)、メインリモコンコード 金属製送油管(1本)		
高圧力型石油小形給湯機(温水ボイラー)		納入仕様書	
型式	BH-460ME (MG)	投影法	三角法
		尺 度	比例尺でない
給水器具認証登録番号	U-9G-UF		
無料修理保証期間	1 箇 年 間	平成	年 月 日
製造会社	株式会社トヨトミ		