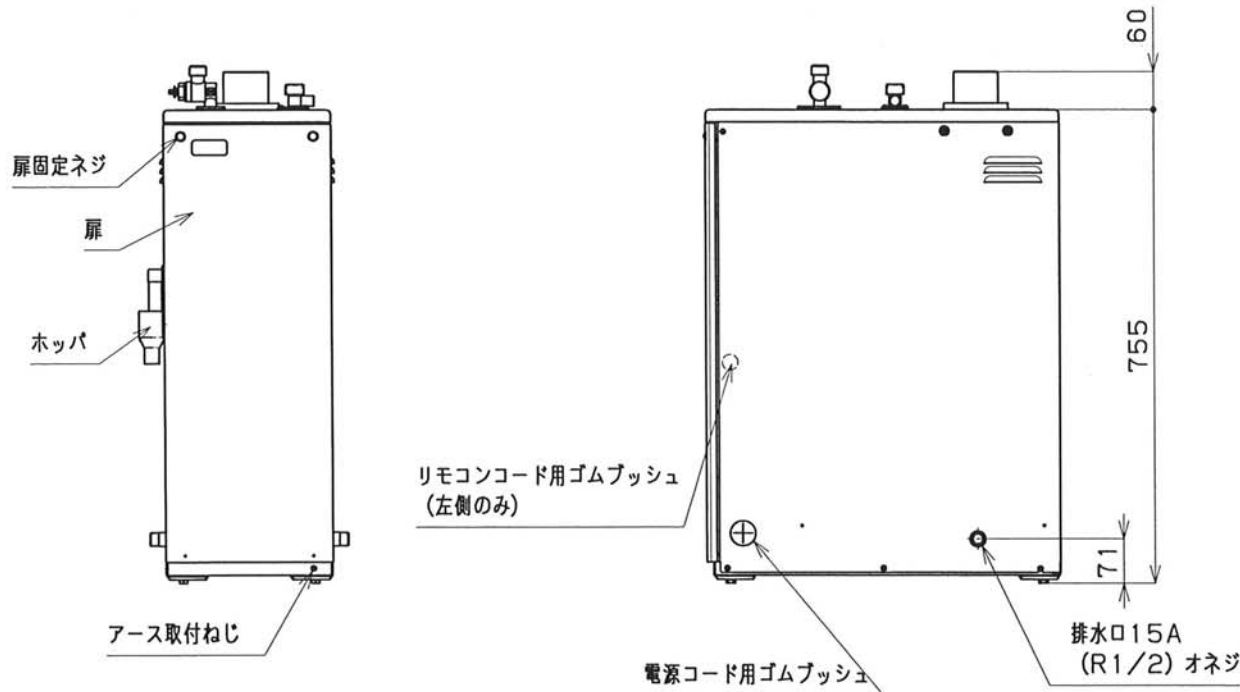
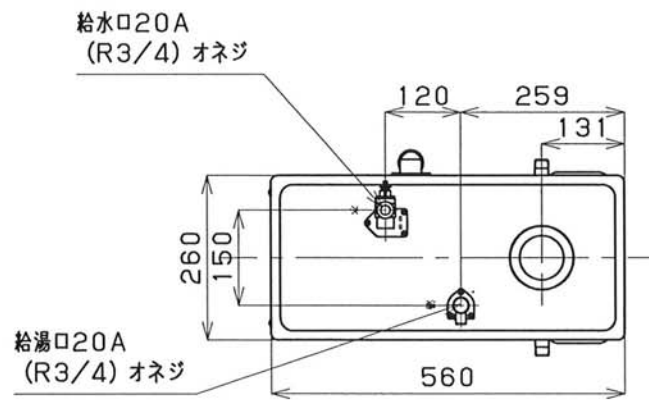
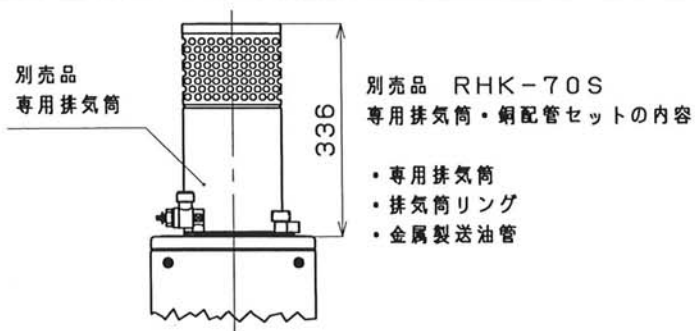


メインリモコン



仕		様	
用途	家庭用・給湯用		
種類	圧力噴霧式・貯湯式急速加熱形		
	屋外用開放形・屋内外用半密閉式強制排気形		
	水道直結式(減圧弁・逃し弁内蔵)		
外形	ステンレス外装		
外形寸法	高さ755mm(製品のみ)・幅260mm・奥行560mm		
電源電圧及び周波数	100V 50/60Hz		
給湯	最大熱出力	46.0kW (39,600kcal/h)	
	連続給湯効率	88.0%	
	熱交換器容量	8.2L	
湯	最高圧力	0.2MPa	
	伝熱面積	0.68m <sup>2</sup>	
使用燃料	灯油(JIS 1号灯油)		
	燃料消費量	52.3kW (5.08L/h)	
点火方式	高圧放電方式		
	送風機	直流モータ・ターボファン	
電磁ポンプ(燃料ポンプ)	1.049MPa		
	噴霧量	1.1GPH	
スプレーパターン	ホロー		
噴霧角度	80度		
定格消費電力	点火時	70/68W	
	(50/60Hz) 燃焼時	129/129W	
安全装置	対置自動消火装置、水位警報装置、燃焼制御装置、停電安全装置		
	温水温度自動制御装置、過熱防止装置		
その他の装置	熱交換器バイメタルスイッチ、温度ヒューズ		
排気温度	260℃以下		
配管接続	給水口	R3/4 (PT3/4) (20A) オネジ	
	給湯口	R3/4 (PT3/4) (20A) オネジ	
	排水口	R1/2 (PT1/2) (15A) オネジ	
リモコンコード	2心		
電流ヒューズ	10A		
温度ヒューズ	150℃		
質量	約30kg		
付属品	メインリモコン(一式)、メインリモコンコード		
別売品	RHK-70S(一式)		FHK-106(一式)
	FHK-106(一式)		
高圧力型石油小形給湯機(温水ボイラー)		納入仕様書	
型式	BH-460ME(GS)	投影法	三角法
		尺	度 比例尺でない
給水器具認証登録番号	U-9G-UF		
無料修理保証期間	1 箇年	間	平成 年 月 日
製造会社	株式会社トヨトミ		

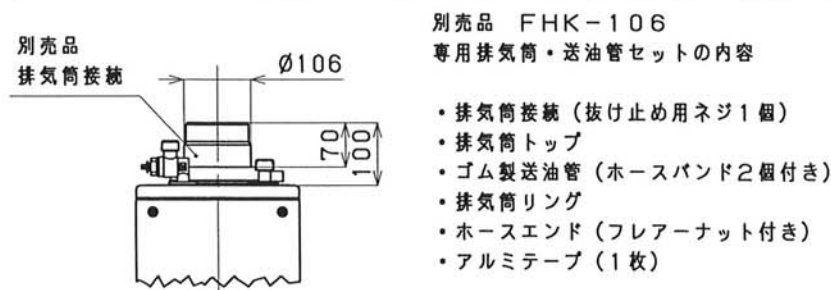
屋外用開放形で設置する場合は、別売品「RHK-70S」を使用



別売品 RHK-70S  
専用排気筒・銅配管セットの内容

- ・専用排気筒
- ・排気筒リング
- ・金属製送油管

強制排気形で設置する場合は、別売品「FHK-106」を使用



別売品 FHK-106  
専用排気筒・送油管セットの内容

- ・排気筒接続(抜け止め用ネジ1個)
- ・排気筒トップ
- ・ゴム製送油管(ホースバンド2個付き)
- ・排気筒リング
- ・ホースエンド(フレアーナット付き)
- ・アルミテープ(1枚)