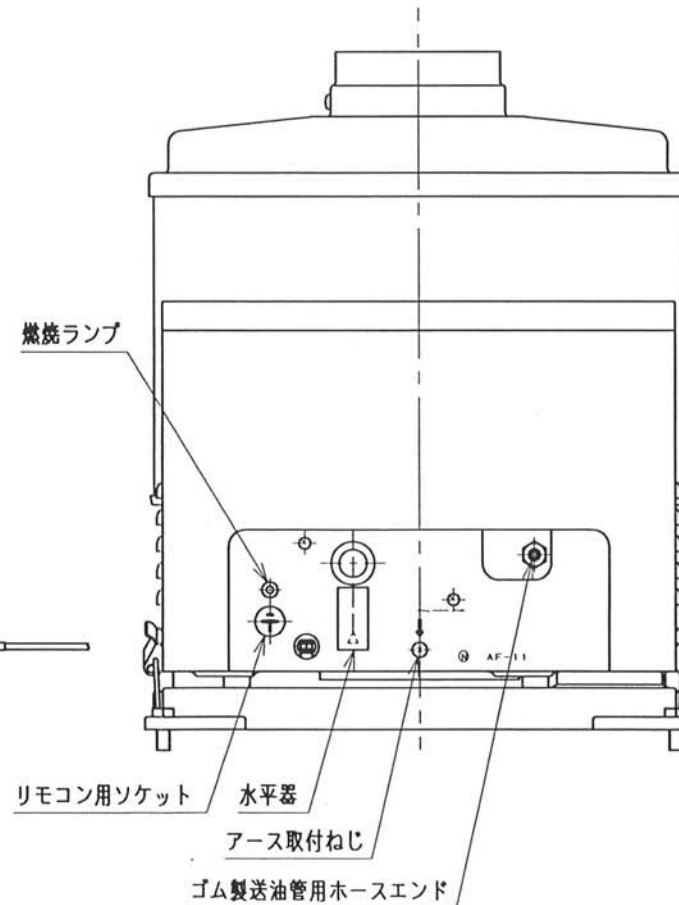
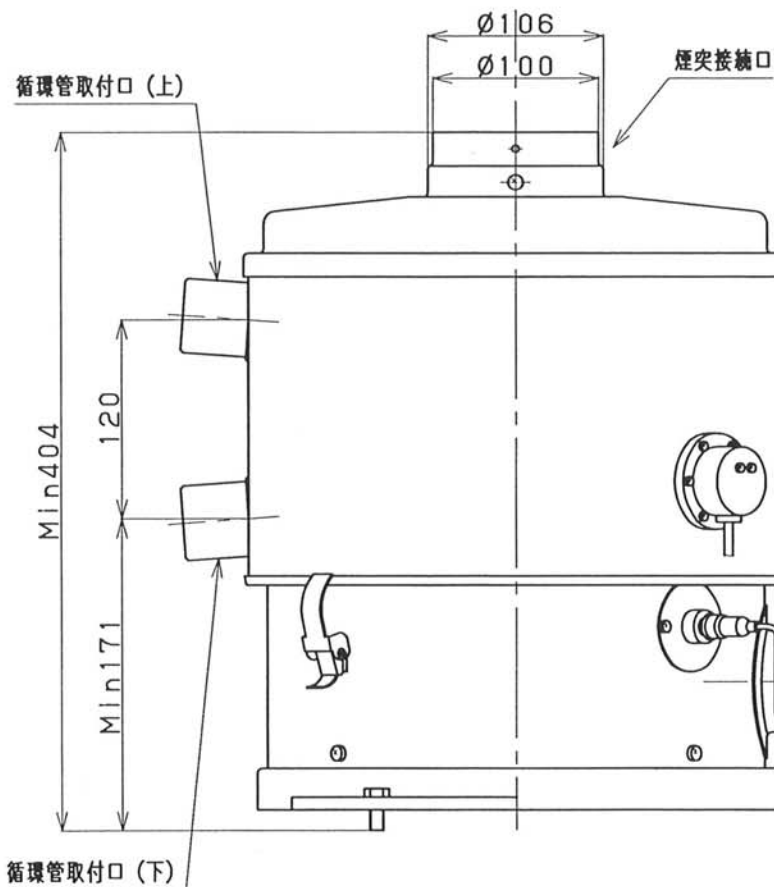


リモコン (附属品)



【注意】
油タンクからの燃料配管が屋外に露出する場合には、燃料配管は必ず金属製送油管を使用してください。

仕 様			
種 類	屋内外用半密閉式強制通気形 圧力噴霧式・自然循環式		
かまの材質	SUS304		
外形寸法	高さ404mm 幅320mm・奥行516mm		
質 量	15kg (本体のみ)		
発 熱 量	70,370kJ/h		
出 力	12.0kW (10,300kcal/h)		
湯 沸 効 率	61.2% (エネルギー消費効率・区分名:K)		
パ ー ナ ー	使 用 燃 料	灯油 (JIS 1号灯油)	
	燃 料 消 費 量	1.9L/h	
	点 火 方 式	高圧放電式 (点火時のみ放電)	
	送 風 機	くまとりコイル形モーター・シロッコファン	
	電 磁 ポ ン プ	0.71MPa (7.25kgf/cm ²)	
ノズル	噴 霧 量	0.5GPH	
	スプレーパターン	ダンフォス社製 KHパターン	
	噴 霧 角 度	60度	
電 源	AC100V (50/60Hz)		
消 費 電 力	点 火 時	65/63W	
	(50/60Hz) 燃 焼 時	40/38W	
安 全 装 置	対震自動消火装置		
	燃焼制御装置		
	空だき防止装置		
	停電安全装置		
排 気 温 度	260℃以上		
煙 突 の 呼 び 径	106mm又は100mm		
循 環 管 取 付 口 径	45mm		
基 準 浴 槽	並2人用		
タイマー設定時限	最大設定時限80分		
附 属 品	循環管 (2本分:1本)		
	循環管止め金具 (4個)		
	調節脚 (4個)		
	ゴム製送油管 (1本)		
	ホースバンド (2個)		
	リモコン (1式)		
	リモコンコード (3m)		
石油ふるがま		納入仕様書	
型 式	AF-12	投 影 法	三 角 法
省エネ法の区分名	K	尺 度	比 例 尺 で ない
無料修理保証期間	1 箇 年 間	平 成	年 月 日
製 造 会 社	株 式 会 社 ト ヨ ト ミ		