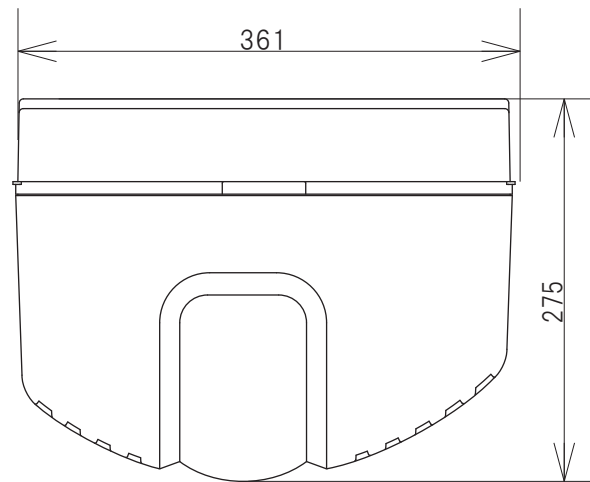
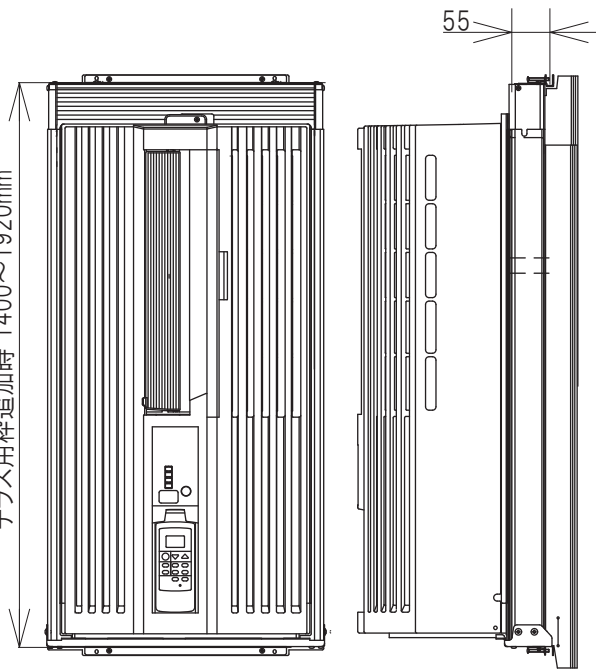


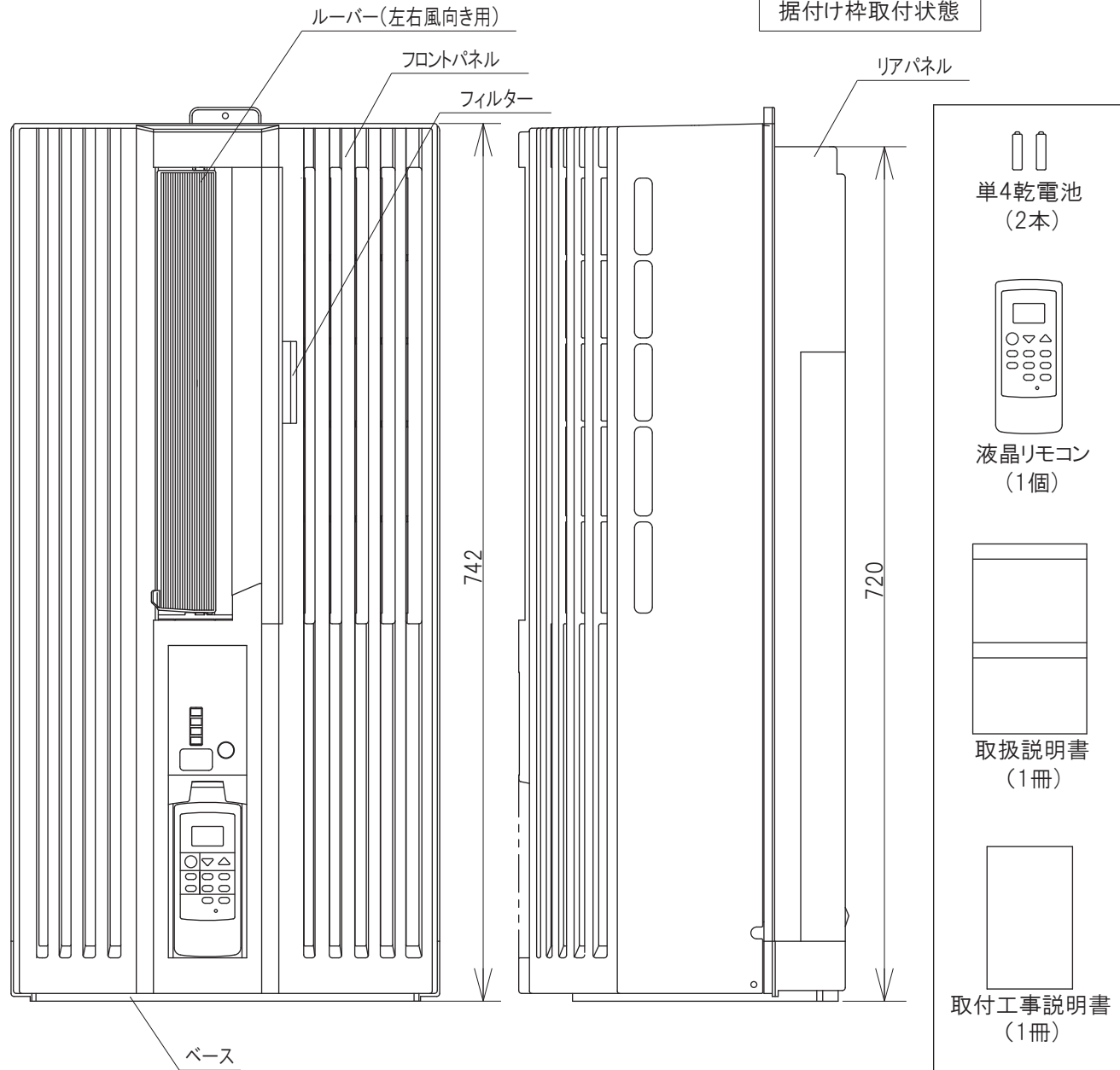
製品本体及び付属品



標準枠使用時 760~1400mm  
テラス用枠追加時 1400~1920mm



据付け枠取付状態



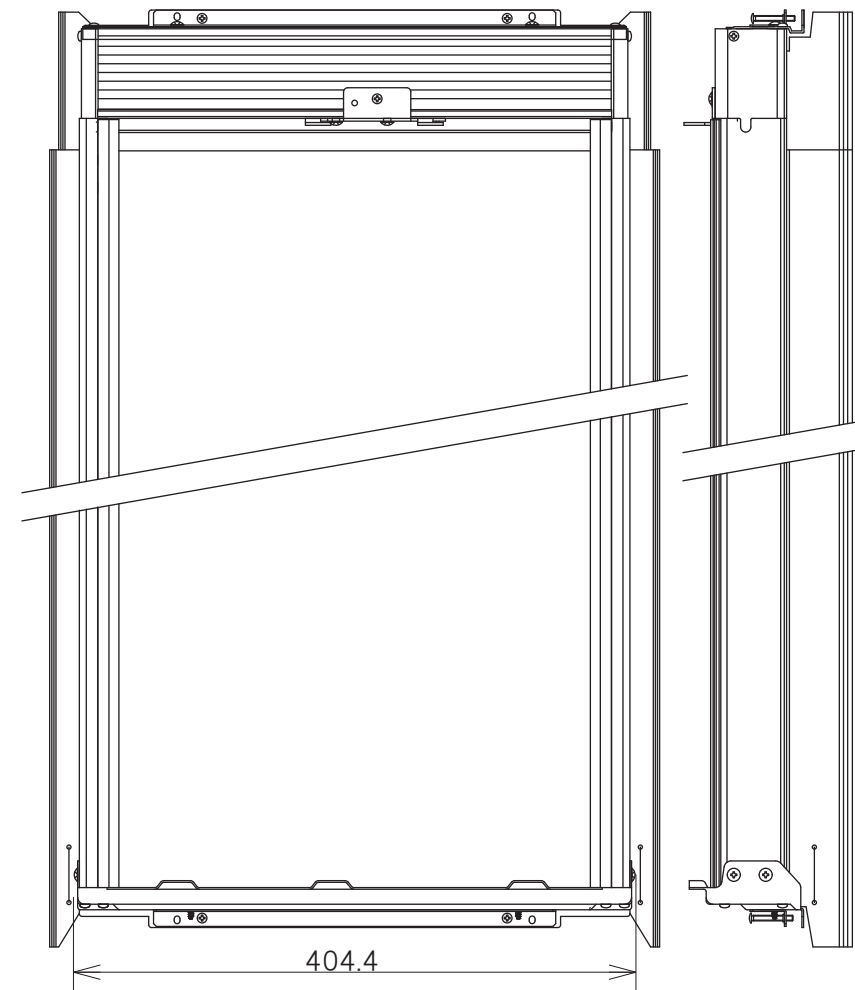
単4乾電池 (2本)

液晶リモコン (1個)

取扱説明書 (1冊)

取付工事説明書 (1冊)

標準窓枠取付セット



リョウメンテープ(1枚)	マドパッキン(2個)	マドストッパー(1個)
コマドヨウパッキン(1個)	スキマシール(1枚)	
ホジョカナゲ(2個)	トガワパッキン(2個)	

ビニール袋にまとめて同梱し、窓枠本体に取り付けて梱包。

マルモクネジ (6本) Ø4.1x20	ナベタツピンネジ (6本) Ø4x8	ナベドリリングネジ (6本) Ø4.2x14
ダンツキネジA (2本) Ø4x10	パテ (1個)	

品名を記載したボードに取り付けて梱包。

仕様 50/60(Hz)

種類	ウインド形冷房専用
電源	単相100(V) 50/60(Hz)
冷房能力	1.4/1.6(kW)
エネルギー消費効率	2.67/2.67
風量	3.5/4.0(m <sup>3</sup> /min)
騒音(室内・室外) (音圧レベル)	39/41(室内)・46/48(室外)(dB)
騒音(室内・室外) (音響パワーレベル)	50/52(室内)・57/59(室外)(dB)
電消費電力 冷房時	523/598(W)
気運転電流 冷房時	6.0/6.4(A)
特力率 冷房時	87/93(%)
性始動電流 冷房時	26/23(A)
標準 適用 室	50Hz 木造住宅 6m <sup>2</sup> 南向和室(4畳) コンクリート住宅 10m <sup>2</sup> 南向洋室(6畳) 60Hz 木造住宅 7m <sup>2</sup> 南向和室(4.5畳) コンクリート住宅 11m <sup>2</sup> 南向和室(7畳)
プラグ形状・長さ	㊶ 1.8(m)
電源プラグ容量	125(V)/15(A)
圧縮機形式	ロータリー式
モーター形式	4極誘導電動機
ファン形式	クロスフローファン (内・外)
冷媒	R-410A 265(g)
外形寸法	H:742 W:361 D:275(mm)
質量	約22(kg)
付属品	標準窓枠取付セット 液晶リモコン 単4乾電池(2本) 取扱説明書 取付工事説明書

※ 本製品は、第三者認証(Sマーク)取得製品です。  
※ 本製品は、J-moss対応製品です。  
※ 本製品は、電源コード・プラグにポリ塩化ビニルを使用しています。  
※ 本仕様は、改良のため予告なく変更することがあります。

主要部品の材質

部品名	材質
フロントパネル	PS
リアパネル	AES
ルーバー(左右風向き用)	PS
ベース	PP
フィルター	枠:ABS、フィルター:PP

容器包装リサイクル法に基づく梱包材の材質

部品名	材質
梱包箱	ダンボール
緩衝材	PS
袋	PE
バンド	PP

納入仕様書	尺度	Free	
名称	ウインド形冷房専用ルームエアコン	単位	mm
型式	TIW-A160M	版数	第1版
株式会社 トヨトミ	作成	2022年3月28日	