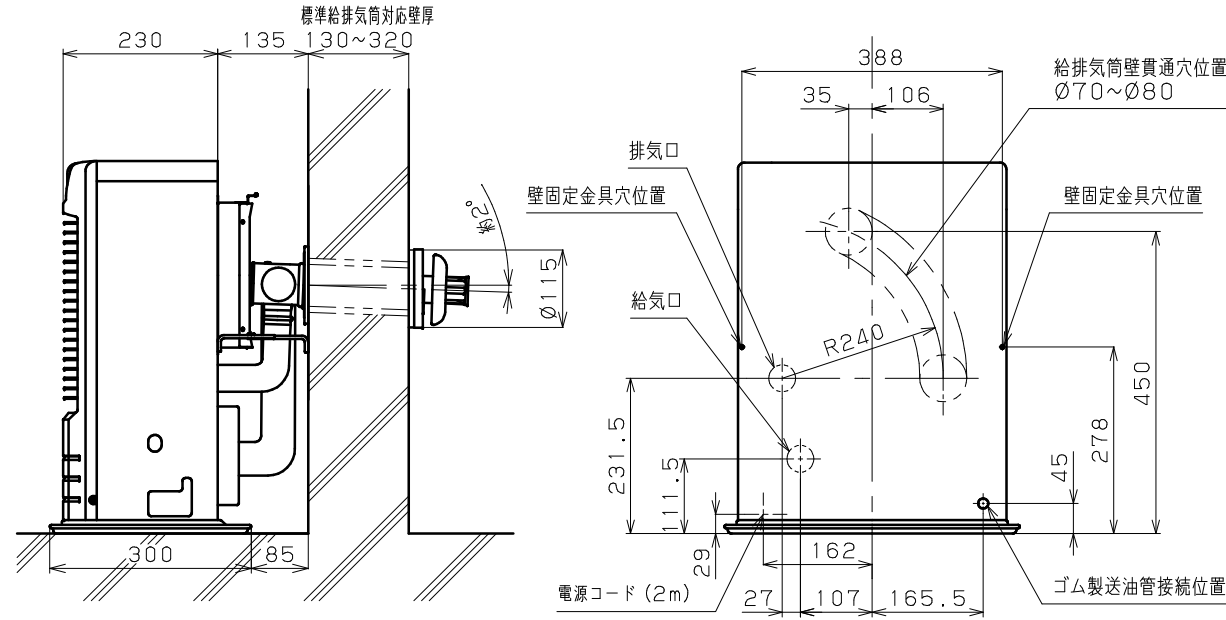
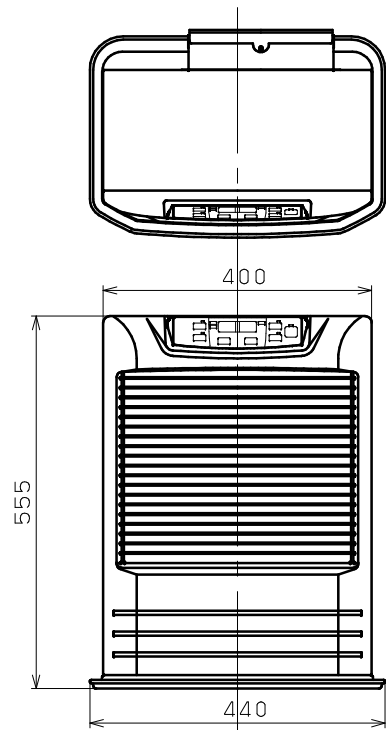
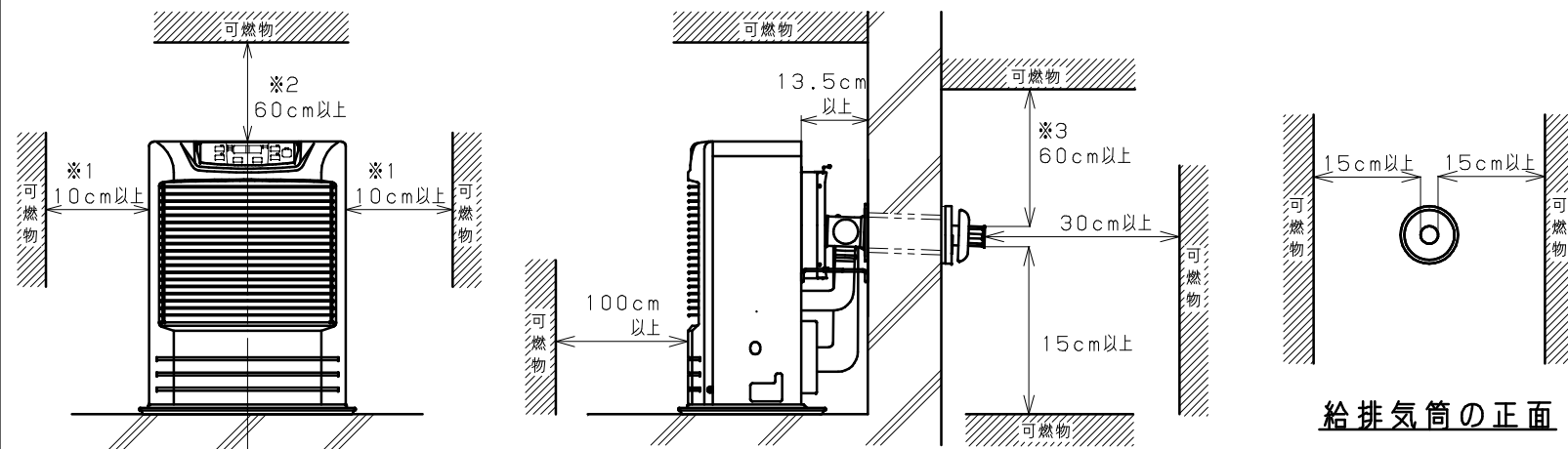


<外形寸法図>



正面図

<標準据付例>



◎可燃物及び不燃材どちらの場合でも、給排気筒の取付けやメンテナンス等の為、※1寸法のどちらか片側は必ず「30cm以上」離してください。  
◎不燃材の場合、※1寸法は不燃材でも同一距離です。  
※2寸法は「50cm以上」、※3寸法は「30cm以上」になります。

◎給排気筒トップは雪でふさがれない場所に設置してください。また、板などによる囲いは排ガスを再度吸込んで不完全燃焼を起すことがありますのでおやめください。  
◎給排気筒を延長する場合は、3m3曲り以下で取り付けてください。  
◎背面カバーを使用する場合は、HC-36を使用してください。

給排気筒の正面

仕		様	
種類・形式	ポット式：強制給排気形：強制対流形		
点火方法	電気点火式		
使用燃料	灯油（JIS 1号）		
暖房出力 熱効率	最大	3.60kW	86.0%
	最小	1.23kW	86.0%
燃料消費量	最大	4.19kW（0.407L/h）	
	最小	1.43kW（0.139L/h）	
量数のめやす	温暖地	木造10畳（16.5㎡）まで コンクリート13畳（21.5㎡）まで	
	寒冷地	木造10畳（16.5㎡）まで コンクリート15畳（25.0㎡）まで	
油タンク容量	—		
燃焼持続時間	—		
電源電圧及び周波数	単相100V 50/60Hz		
消費電力	点火時	250/250W	
	燃焼時	30/27W	
	待機時	1.2/1.1W	
	最大	680/680W（点火初期に短時間発生）	
電流ヒューズ	4A		
給排気筒の型式の呼び	WT-320-4040		
給排気筒呼び径	D40		
給排気筒壁貫通部穴径	70~80mm		
重量	14kg		
安全装置	対震自動消火装置	停電安全装置	
	不完全燃焼防止装置	過熱防止装置	
	点火安全装置	燃焼制御装置	
附属品	標準給排気筒セット	壁固定金具	
	ゴム製送油管（1m・ホースバンド付）		

密閉式石油ストーブ		納入仕様書	
型式	FR-V3601型	投影法	三角法
製造	株式会社トヨトミ	尺度	
特約店		単位	mm
		平成	年 月 日