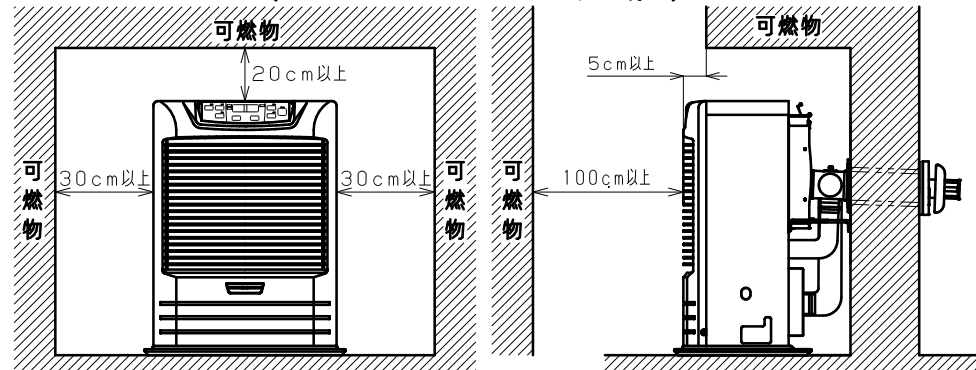
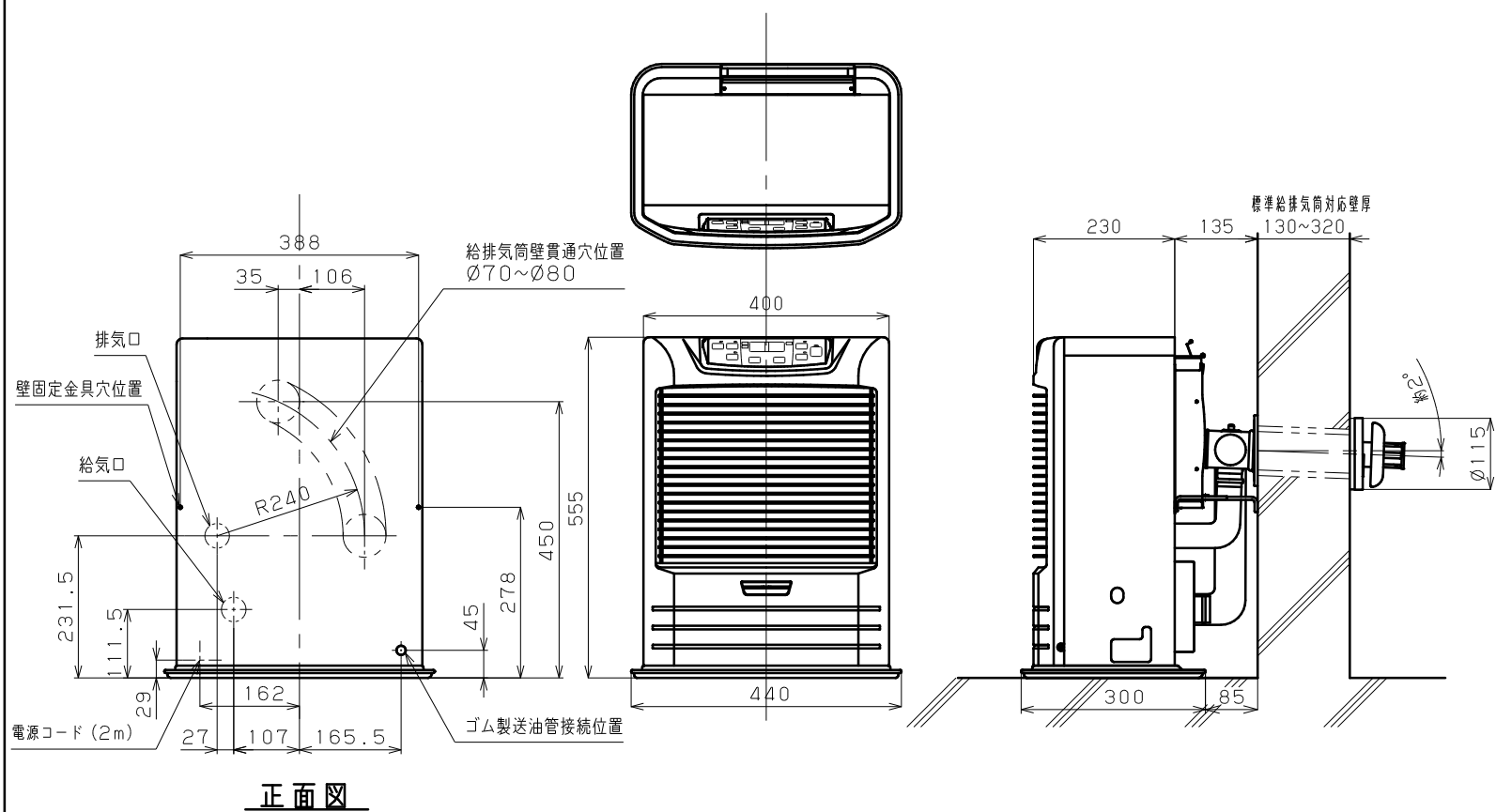


- ◎不燃材の場合、※2寸法は「50cm以上」になります。
- ※1寸法は不燃材でも同一距離です。
- ◎可燃物及び不燃材どちらの場合でも、給排気筒の取付けやメンテナンス等の為、※1寸法のどちらか片側は必ず「30cm以上」離してください。
- ◎フロントパネルより前方に側壁がある場合、省エネセンサー誤作動防止のために両側30cm以上離してください。

[マントルピースなどに設置する場合]



仕 様		
種 類 ・ 形 式	ポット式：強制対流形	
点 火 方 法	電気点火	
使 用 燃 料	灯油（JIS 1号）	
暖房出力	最大 3.60kW 86.0%	
	最小 1.23kW 86.0%	
熱効率	最大 4.19kW (0.407L/h)	
	最小 1.43kW (0.139L/h)	
燃料消費量	最大 10畳	
	最小 13畳	
標準適室	木造住宅 10畳	
	コンクリート住宅 15畳	
油タンク容量	—	
燃焼持続時間	—	
電源電圧及び周波数	単相100V 50/60Hz	
消費電力	点火時 250/250W	
	燃焼時 30/27W	
	待機時 1.2/1.1W	
	最大 680/680W (点火初期に短時間発生)	
電 流 ヒ ュ ー ズ	4A	
送風機	モータ	燃焼用 くま取りコイル形
		対流用 くま取りコイル形
	ファン	燃焼用 ターボファン
		対流用 プロペラファン
給排気筒壁貫通部穴径	70~80mm	
重 量	14kg	
安 全 装 置	対震自動消火装置	
	不完全燃焼防止装置	
	点火安全装置	
	停電安全装置	
	過熱防止装置	
	燃焼制御装置	
附 属 品	標準給排気筒セット	
	壁固定金具	
	ゴム製送油管（1m・ホースバンド付）	



正面図

密閉式石油ストーブ		納入仕様書	
型 式	FR-SS36E型	投影法	三角法
製 造	株式会社トヨトミ	尺 度	
特約店		単 位	mm
		平成 年 月 日	