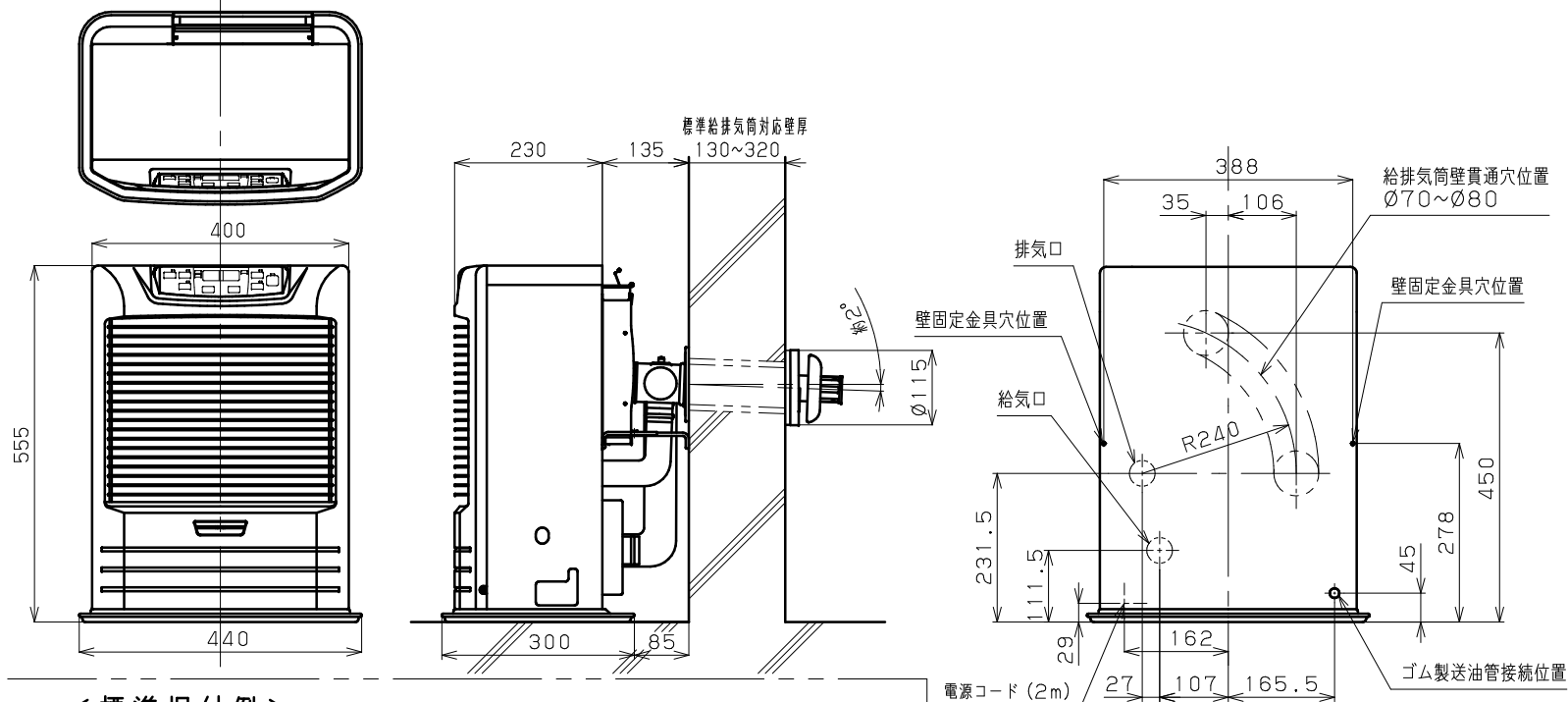
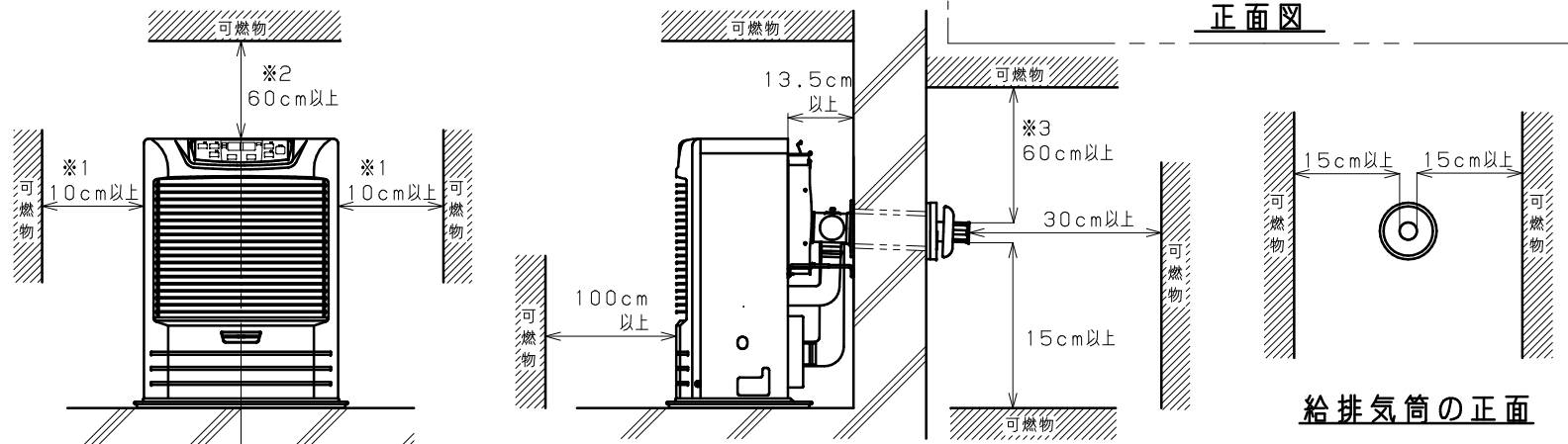


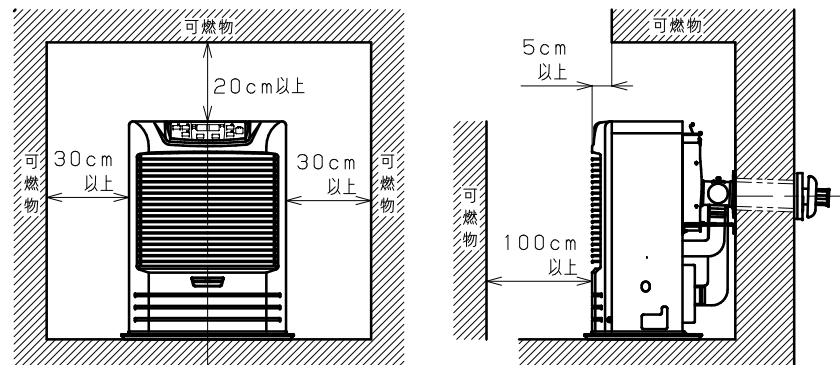
<外形寸法図>



<標準据付例>



<マントルピースなどに設置する場合>



- ◎可燃物及び不燃材どちらの場合でも、給排気筒の取付けやメンテナンス等の為、※1寸法のどちらか片側は必ず「30cm以上」離してください。
- ◎不燃材の場合、※1寸法は不燃材でも同一距離です。※2寸法は「50cm以上」、※3寸法は「30cm以上」になります。
- ◎フロントパネルより前方に側壁がある場合、人感センサー誤作動防止のために両側30cm以上離してください。
- ◎給排気筒トップは雪でふさがれない場所に設置してください。また、板などによる囲いは排ガスを再度吸込んで不完全燃焼を起こすことがありますのでおやめください。
- ◎給排気筒を延長する場合は、3m3曲り以下で取り付けてください。
- ◎背面カバーは使用できません。

仕 様		種 類 ・ 形 式	
種 類 ・ 形 式		ポット式：強制給排気形：強制対流形	
点 火 方 法		電気点火式	
使 用 燃 料		灯油（JIS 1号）	
暖房出力	最大	3.60kW	86.0%
	最小	1.23kW	86.0%
熱効率	最大	4.19kW	（0.407L/h）
	最小	1.43kW	（0.139L/h）
燃料消費量	温暖地	概10畳（16.5㎡）まで コンクリート13畳（21.5㎡）まで	
	寒冷地	概10畳（16.5㎡）まで コンクリート15畳（25.0㎡）まで	
油 タ ン ク 容 量		_____	
燃 焼 持 続 時 間		_____	
電 源 電 圧 及 び 周 波 数		単相100V 50/60Hz	
消費電力	点 火 時	250/250W	
	燃 焼 時	30/27W	
	待 機 時	1.2/1.1W	
	最 大	680/680W（点火初期に短時間発生）	
電 流 ヒ ュ ー ズ		4A	
給 排 気 筒 の 型 式 の 呼 び		FFP-320	
給 排 気 筒 呼 び 径		D39	
給 排 気 筒 壁 貫 通 部 穴 径		70~80mm	
重 量		14kg	
安 全 装 置	対震自動消火装置	停電安全装置	
	不完全燃焼防止装置	過熱防止装置	
	点火安全装置	燃焼制御装置	
	標準給排気筒セット	壁固定金具	
附 属 品	ゴム製送油管（1m・ホースバンド付）		
密閉式石油ストーブ		納入仕様書	
型 式	FR-SS360F型	投影法	三角法
製 造	株式会社トヨトミ	尺 度	
特 約 店		単 位	mm
		平成	年 月 日