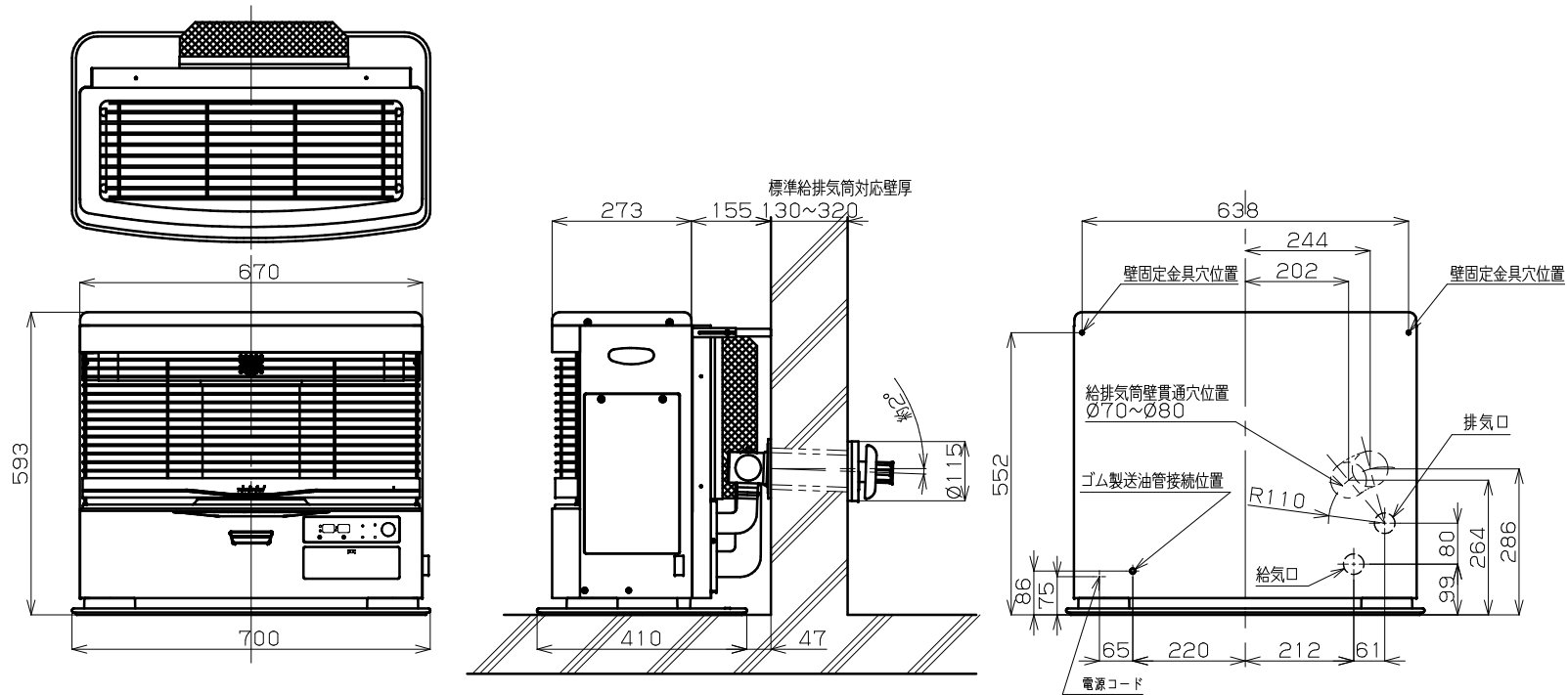
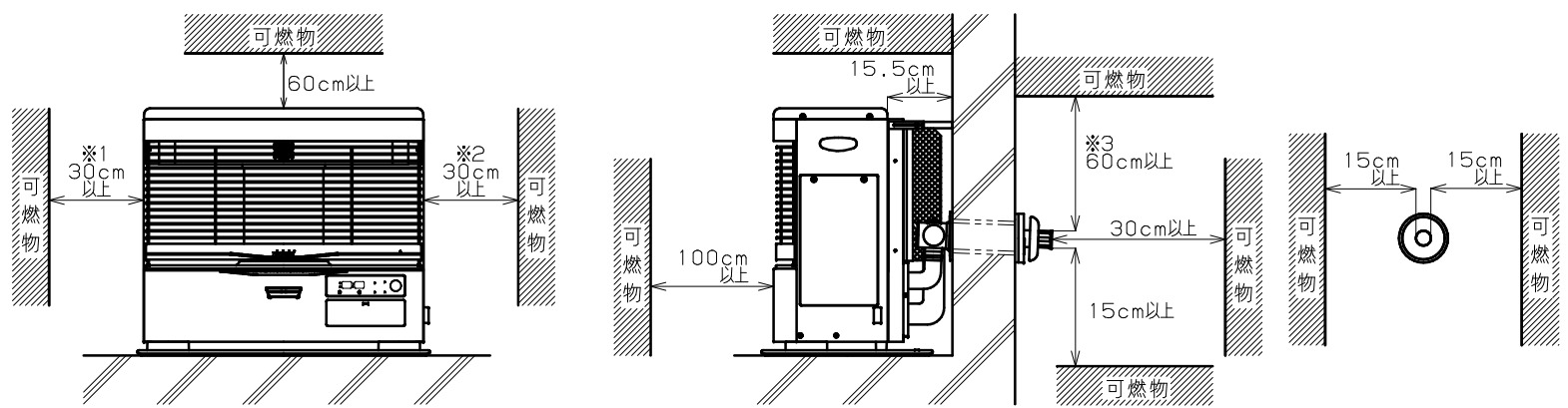


< 外形寸法図 >



正面図

< 標準設置例 >



給排気筒の正面

◎※1はガード遮熱板を取付けると20cmになります。
 ◎可燃物及び不燃材どちらの場合でも、給排気筒の取付けやメンテナンス等の為、※2寸法は必ず「30cm以上」離してください。
 ◎給排気筒トップは雪でふさがれない場所に設置してください。また、板などによる囲いは排ガスを再度吸込んで不完全燃焼を起こすことがありますのでおやめください。
 ◎給排気筒を延長する場合は、3m3曲り以下で取り付けてください。
 ◎背面カバーを使用する場合は、HC-70を使用してください。

仕 様		種 類 ・ 形 式	
種 類 ・ 形 式		ポット式：強制給排気形：強制対流形	
点 火 方 法		電気点火式	
使 用 燃 料		灯油（JIS 1号）	
暖房出力	最大	7.00kW	86.0%
	熱効率	1.75kW	86.0%
燃料消費量	最大	8.14kW	(0.791L/h)
	最小	2.04kW	(0.198L/h)
量数のめやす	温暖地	木造18畳(29.5m ²)まで コンクリート25畳(41.5m ²)まで	
	寒冷地	木造18畳(29.5m ²)まで コンクリート29畳(48.0m ²)まで	
油 タ ン ク 容 量		_____	
燃 焼 持 続 時 間		_____	
電 源 電 圧 及 び 周 波 数		単相100V 50/60Hz	
消費電力	点 火 時	260/260W	
	燃 焼 時	45/47W	
	待 機 時	1.2/1.1W	
	最 大	695/695W (点火初期に短時間発生)	
電 流 ヒ ュ ー ズ		4A	
給 排 気 筒 の 型 式 の 呼 び		FFP-320	
給 排 気 筒 呼 び 径		D39	
給 排 気 筒 壁 貫 通 部 穴 径		70~80mm	
重 量		28kg	
安 全 装 置	対震自動消火装置	停電安全装置	
	不完全燃焼防止装置	過熱防止装置	
	点火安全装置	燃焼制御装置	
附 属 品	標準給排気筒セット	壁固定金具	
	カーポート遮熱板	置台	
	ゴム製送油管(1m・ホースバンド付)		
密閉式石油ストーブ		納入仕様書	
型 式	FR-S700F型	投影法	三角法
製 造	株式会社トヨトミ	尺 度	
特約店		単 位	mm
		平成 年 月 日	