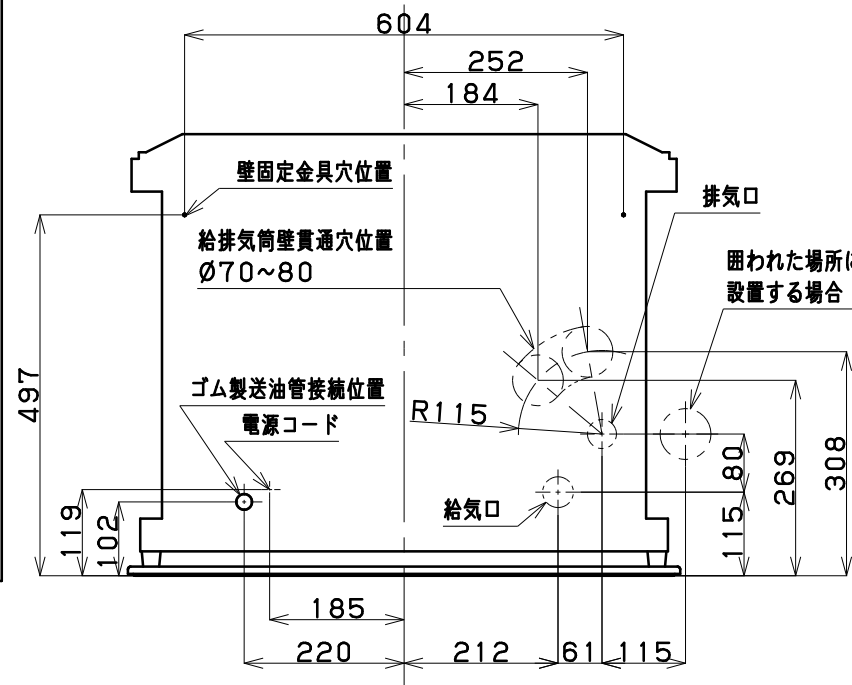
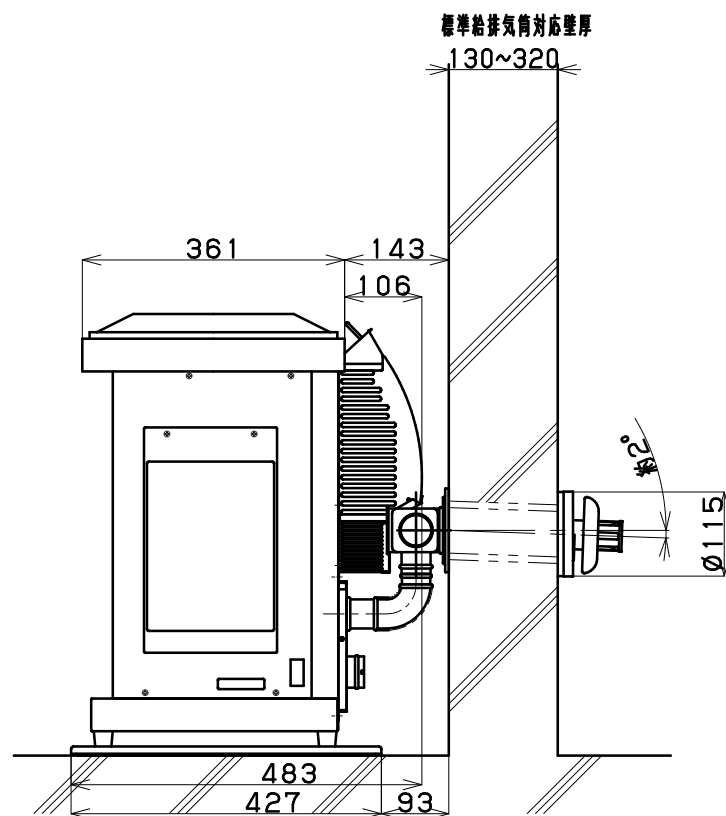
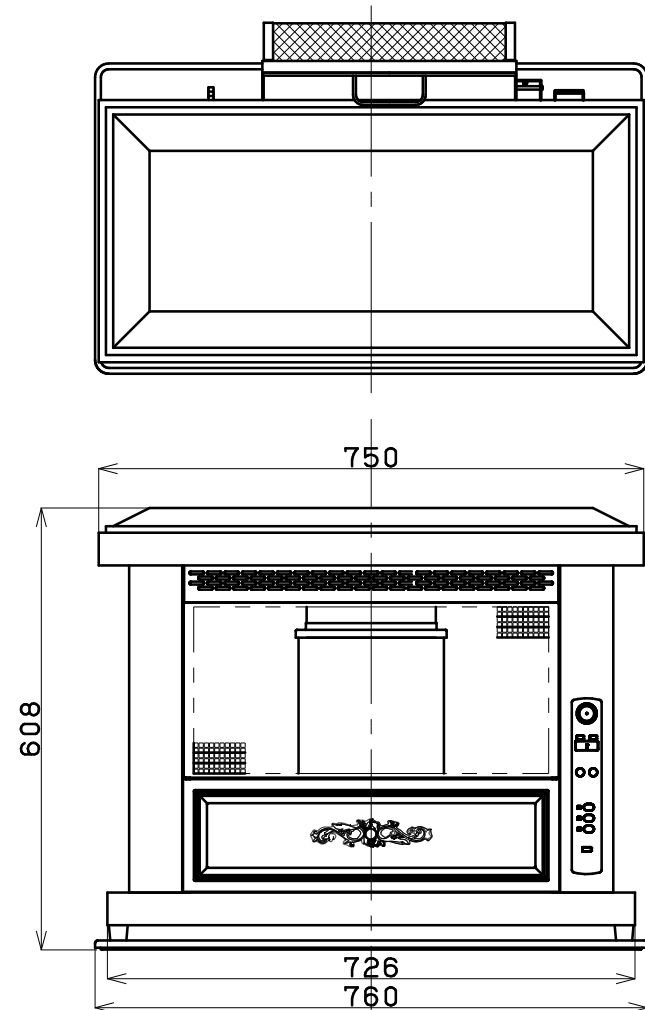


◎※1寸法は給排気筒の取付けやメンテナンス等の為、必ず「30cm以上」離してください。
◎不燃材の場合でも同一距離になります。



正面図



仕 様		種 類 ・ 形 式	
種 類 ・ 形 式		ポット式：強制対流形	
点 火 方 法		電気点火	
使 用 燃 料		灯油（JIS 1号）	
暖房出力	最大	7.00kW	86.0%
	熱効率	2.18kW	86.0%
燃料消費量	最大	8.14kW (0.791L/h)	
	最小	2.53kW (0.246L/h)	
標準適室	温暖地	木造住宅	18畳
		コンクリート住宅	25畳
標準適室	寒冷地	木造住宅	18畳
		コンクリート住宅	29畳
油タンク容量		—	
燃焼持続時間		—	
電源電圧及び周波数		単相100V 50/60Hz	
消費電力	点火時	260/260W	
	燃焼時	46/48W	
	待機時	1.0/0.8W	
	最大	695/695W (点火初期に短時間発生)	
電 流 ヒ ュ ー ズ		4A	
送風機	モータ	燃焼用	くま取りコイル形
		対流用	コンデンサ起動形
	ファン	燃焼用	シロッコファン
		対流用	プロペラファン
給排気筒壁貫通部穴径		70~80mm	
重 量		35kg	
安 全 装 置		対震自動消火装置	
		不完全燃焼防止装置	
		点火安全装置	
		停電安全装置	
		過熱防止装置	
		燃焼制御装置	
附 属 品		置台	
		標準給排気筒セット	
		壁固定金具	
		ゴム製送油管（1m・ホースバンド付）	
		擬木・擬木案内	
		チャンバーカバー	
密閉式石油ストーブ		納入仕様書	
型 式	FQ-S70E型	投影法	三角法
製 造	株式会社トヨトミ	尺 度	
特約店		単 位	mm
		平成 年 月 日	