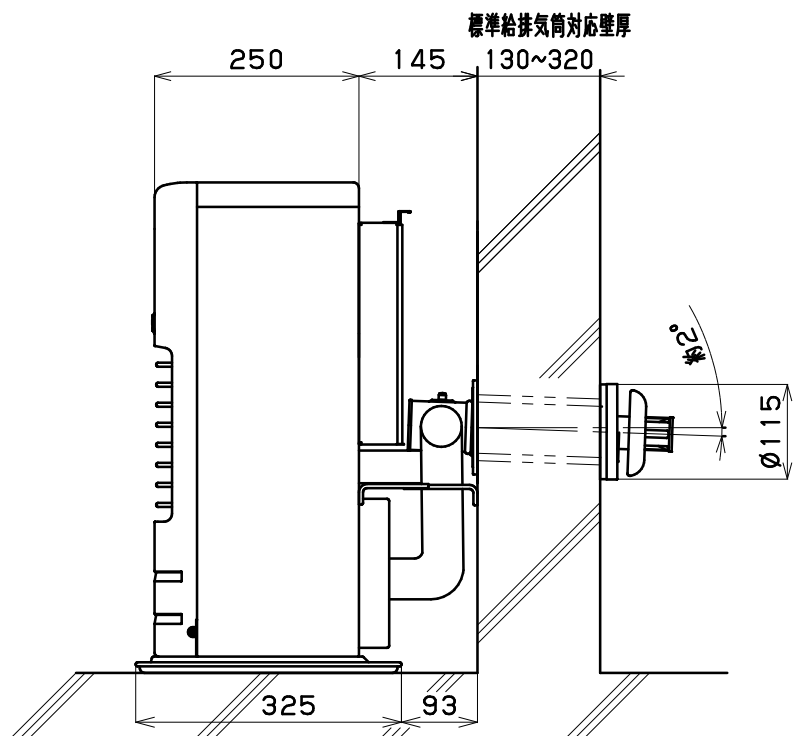
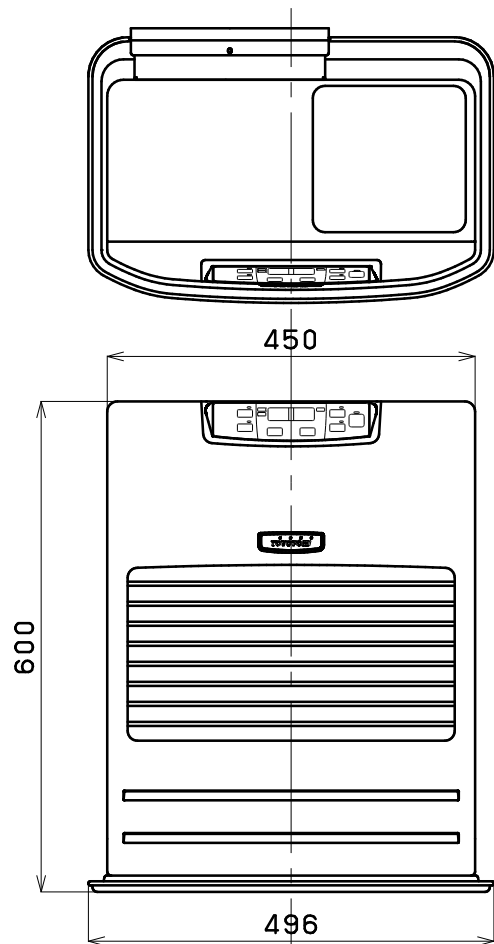
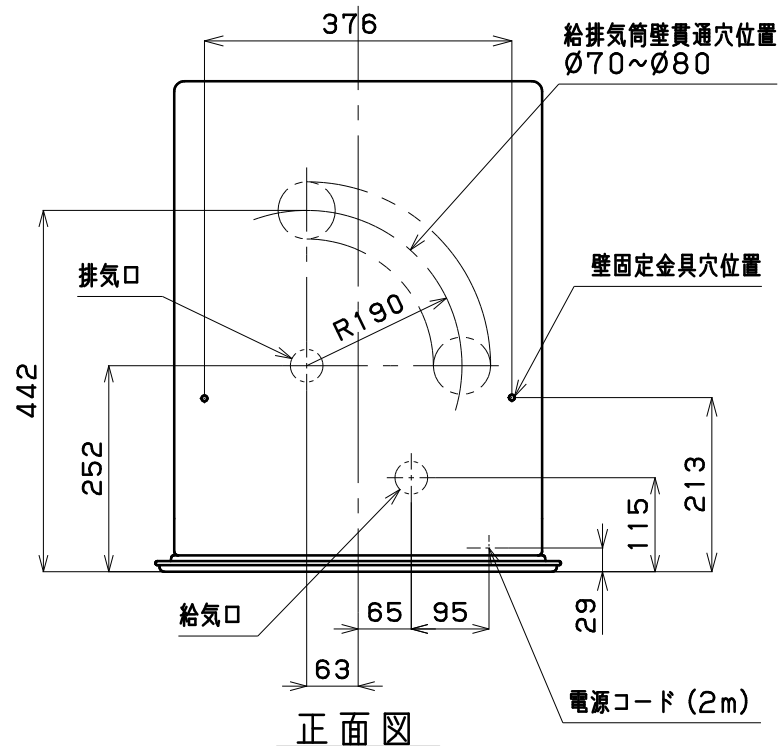


◎不燃材の場合、※2寸法は「50cm以上」になります。  
 ※1寸法は不燃材でも同一距離です。  
 ◎可燃物及び不燃材どちらの場合でも、給排気筒の取付けやメンテナンス等の為、※1寸法のどちらか片側は必ず「30cm以上」離してください。



仕様			
種類・形式	ポット式：強制対流形		
点火方法	電気点火		
使用燃料	灯油（JIS 1号）		
暖房出力 熱効率	最大	5.50kW	86.0%
	最小	1.88kW	86.0%
燃料消費量	最大	6.40kW	(0.622L/h)
	最小	2.19kW	(0.213L/h)
標準適室	温暖地	木造住宅	14畳
		コンクリート住宅	20畳
	寒冷地	木造住宅	15畳
		コンクリート住宅	23畳
油タンク容量	7.0L		
燃焼持続時間	11.3~32.9時間		
電源電圧及び周波数	単相100V 50/60Hz		
消費電力	点火時	250/250W	
	燃焼時	52/47W	
	待機時	1.2/1.1W	
	最大	680/680W (点火初期に短時間発生)	
電流ヒューズ	4A		
送風機	モータ	燃焼用	くま取りコイル形
		対流用	くま取りコイル形
	ファン	燃焼用	ターボファン
		対流用	プロペラファン
給排気筒壁貫通部穴径	70~80mm		
重量	20kg		
安全装置	対震自動消火装置		
	不完全燃焼防止装置		
	点火安全装置		
	停電安全装置		
	過熱防止装置		
	燃焼制御装置		
付属品	標準給排気筒セット		
	壁固定金具		
密閉式石油ストーブ		納入仕様書	
型式	FF-55ET型	投影法	三角法
製造	株式会社トヨトミ	尺度	
特約店			単位 mm
	平成 年 月 日		