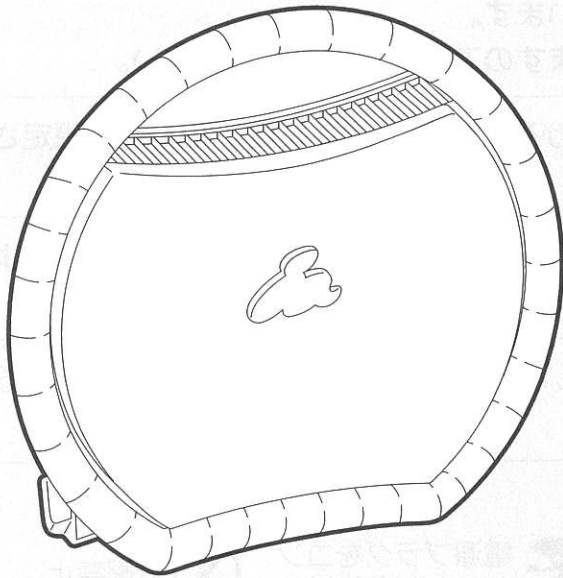


TOYOTOMI

トヨタミエアクリーン



マイナスイオン発生 空気清浄機

型式 ETK-1

イー ティー ケー

取扱説明書〔保証書付き〕

このたびは本品をお買いあげいただきまして
まことにありがとうございます。

■ご使用になる前に、必ずこの「取扱説明書」
をお読みいただき、正しい使い方をしてく
ださい。この「取扱説明書」は、大切に保管
しておいてください。

■まちがった使用をされますと、機能を充分
に発揮しなかったり、故障や思わぬ事故・
危険を招くことがあります。

上手に使うって上手に節電

もくじ

安全上のご注意	1~3
使用する場所について	3
各部のなまえとはたらき	4
(本 体)	4
使用前の準備	5
1 フィルターの取り付け	5
2 設置のしかた	5
運転のしかた	6
日常のお手入れ	7~8
故障かなと思ったら調べてください	9
保証とアフターサービス	10
仕 様	10
保証書	裏表紙


お使
いにな
る前に


使
いかた

手
入れ・
アフター
サービ
ス

安全上のご注意 (よく読んで必ずお守りください)

- ここに示した事項は、⚠警告、⚠注意に区分しています。
いずれも安全に関する重要な内容を記載してありますので、必ず守ってください。

 **警告** 取扱いを誤った場合、使用者が死亡または重傷を負う可能性が想定される場合。

 **注意** 取扱いを誤った場合、使用者が傷害を負う危険が想定される場合および物的損害のみの発生が想定される場合。

- 説明文のお願い事項は、本機を誤りなく使用していただくための注意事項が記載されておりますので、必ずお守りください。

絵表示については次のような意味があります。



一般的な注意



必ずおこなうこと



電源プラグをコンセントから抜く



分解禁止

警告

★修理技術者以外の方は絶対に分解したり、修理・改造はおこなわないでください。

- 発火したり、異常動作してけがをすることがあります。



★お手入れの際は、必ず電源プラグを電気のコンセントから抜いてください。またぬれた手で抜き差ししないでください。

- 感電やけがをすることがあります。



注意

★交流100V以外では使用しないでください。

- 100V以外の電源で使用する、火災・感電の原因となります。



★電源コードや電源プラグが傷んだり、コンセントの差込みがゆるいときは、使用しないでください。

- 感電・ショート・発火の原因になります。



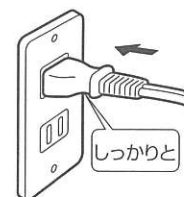
★電源コードを傷付けたり、破損したり、加工したり、無理に曲げたり、引っ張ったり、ねじったり、たばねたりしないでください。

- 重い物をのせたり、挟み込んだり、加工したりすると、電源コードが破損し、火災・感電の原因となります。



★電源プラグは、ほこりや汚れが付着していないか確認し、がたつきのないように根元まで確実に差し込んでください。

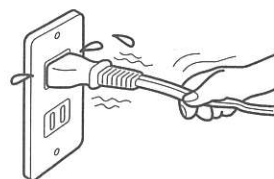
- ほこりや汚れが付着したり、接続が不完全な場合は感電や火災の原因になります。



⚠️ 注意

★電源プラグを抜くときは、プラグを持っておこなってください。

- コードを引っ張って抜くとコードの内部が断線して発熱・発火の原因になることがあります。



★長時間で使用にならない場合は、安全のため電源プラグをコンセントから抜いてください。

- ほこりが溜まって発熱・発火の原因になることがあります。



★可燃性のものや火のついた煙草・線香などは吸わせないでください。

- 発火することがあります。



★機械油など油成分が浮遊している場所では使わないでください。

- ひび割れや落下してけがをすることがあります。



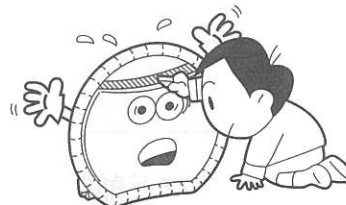
★浴室など湿気の多い場所で使わないでください。

- 感電および故障の原因になります。



★吸込グリルや吹出口に指や異物をいれないでください。

- 感電や故障の原因になります。



★吹出口からの風を長時間、体にあてないでください。

- 風により健康を害することがあります。
- 特に乳幼児、お年寄り、ご病気の方にはご注意ください。



★燃焼器具と併用して使用する場合は、換気してください。

- 酸素を補充したり、一酸化炭素の清浄はできません。
- 煙草の有害物質(一酸化炭素等)は除去できません。
- 燃焼器具で一酸化炭素中毒を起こすことがあります。



★加湿器などの水蒸気や霧を直接あてないでください。

- 感電および故障の原因になります。(加湿器は、水蒸気や霧が本体に直接あたらないようにして使用してください。)



★ベンジン、シンナーで拭いたり、殺虫剤をかけないでください。

- ひび割れ、感電、引火のおそれがあります。

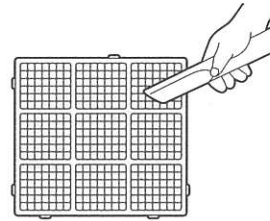


お使いになる前に

⚠注意

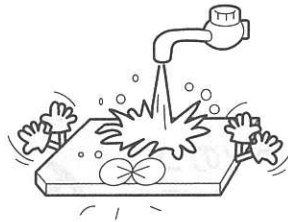
★プレフィルタは定期的(2週間に1回以上)に掃除してください。

- 綿ごみなどが多量に付着したまま使用し続けると、発火や故障するおそれがあります。プレフィルタは必ず取り付けて使用してください。



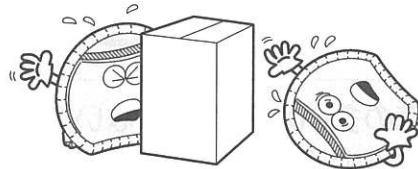
★汚れた集塵フィルターを洗って再使用しないでください。

- 感電や火災の原因になります。洗っても空気清浄能力は戻りません。必ず新しい集塵フィルターと交換してください。



★吸込グリル、吹出口をふさいだり、倒した状態で使用しないでください。

- 変形や故障の原因になります。



使用する場所について

⚠注意

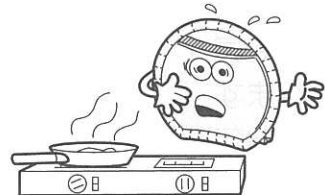
★暖房器具の上や周辺など熱気が当たる場所には設置しないでください。

- 故障や変形のおそれがあります。



★台所や工場など、油汚れや湿気の多い場所で使用しないでください。

- 故障や清浄能力低下などの原因となります。



★可燃性ガスの発生する場所、または、たまる場所では使用しないでください。

- 爆発や火災の原因になります。

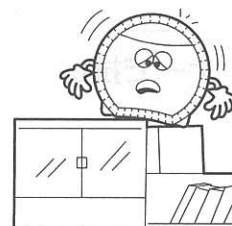


★不安定な床や棚、壁面などに設置しないでください。

- 落下のおそれがあります。

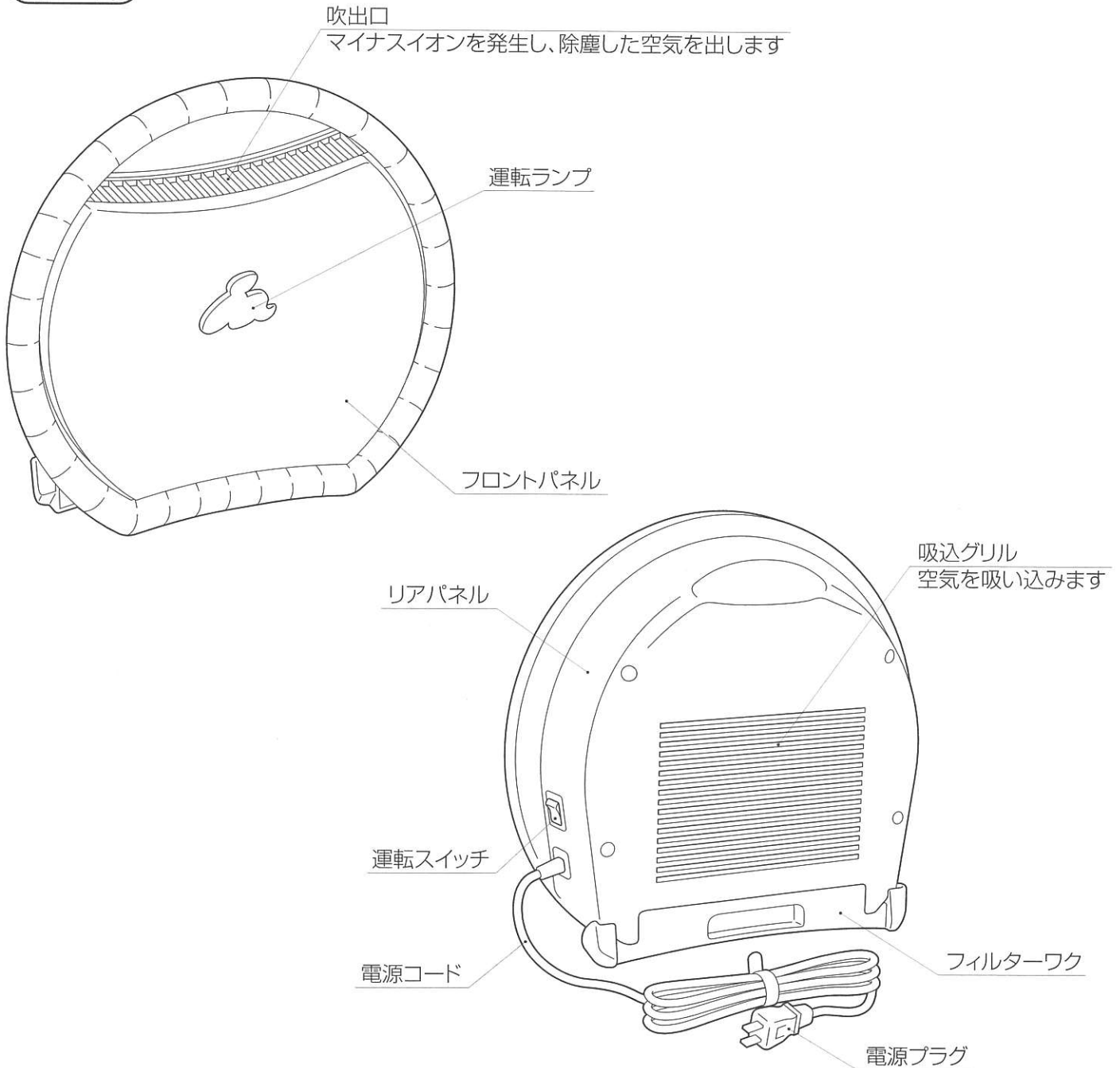
★本体を落とさないでください。

- プラスチックが割れて感電の危険があります。



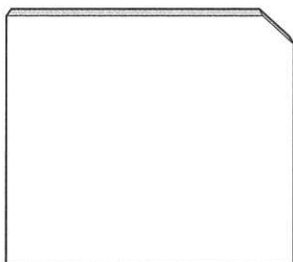
各部のなまえとはたらき

本体



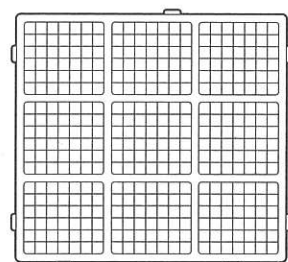
お使いになる前に

本体内部のフィルターユニット



集塵フィルター

たばこの煙、花粉や小さなほこりなどを取り、いやな臭いを吸着、緩和します。



プレフィルター

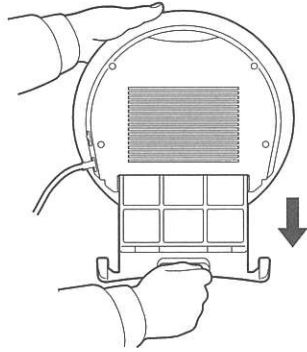
大きなほこりを取ります。

使用前の準備

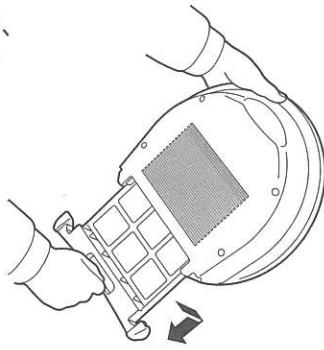
香る式お掃除ロボットの準備

1 集塵フィルターの取り付け(ご使用前に必ず取り付けてください)

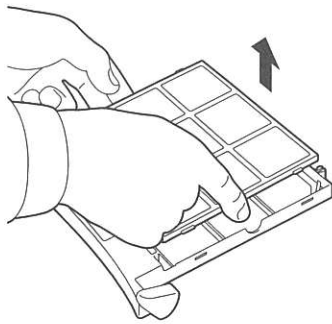
1 本体下部のフィルターワークを下に引いて取り外します。
(※少しかたくて取り外しにくい箇所があります。)



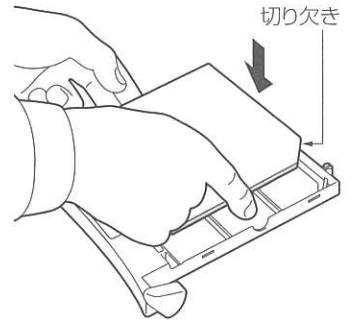
取り外しにくい時は、フィルターワークを下に下げるように引くと、抜き取りやすくなります。



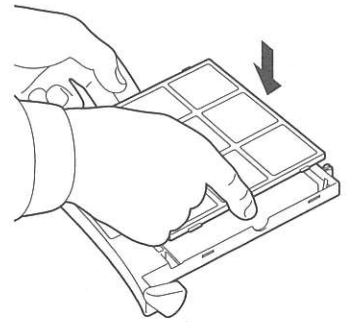
2 プレフィルターをフィルターワークから取り外します。



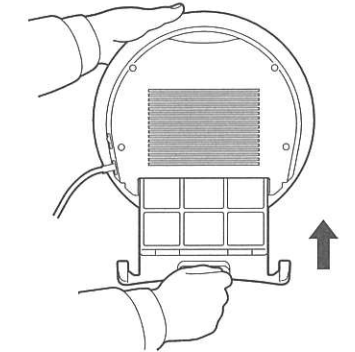
3 集塵フィルターをビニール袋から取り出し、切り欠きをフィルターワークの上側に合わせて取り付け、プレフィルターを元通りに取り付けます。



注意 白い不織布はフィルターですから破らないでください。



4 フィルターワークを本体に取り付けてください。
★最後にフィルターワークを軽くトントンとたたくと確実に取り付けられます。



お願い

★集塵フィルターは、裏表を逆に取り付けると性能が得られません。

★集塵フィルターの交換の目安は開封後約1年です。ただし、使用時間や設置場所により異なります。

■次のような場合は、有効期間が大幅に短くなります。

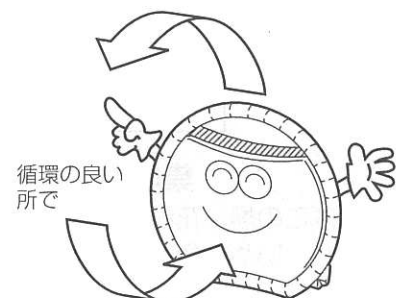
●油煙、炭化系物質(ススなど)を吸った場合。

★汚れた集塵フィルターは洗っても再使用できません。必ず交換してください。

2 設置のしかた

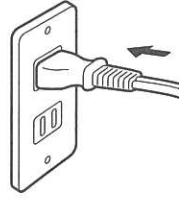
●卓上に設置してください。

周囲の壁から約30cm離せる場所で、そのまま卓上に置いてご使用ください。



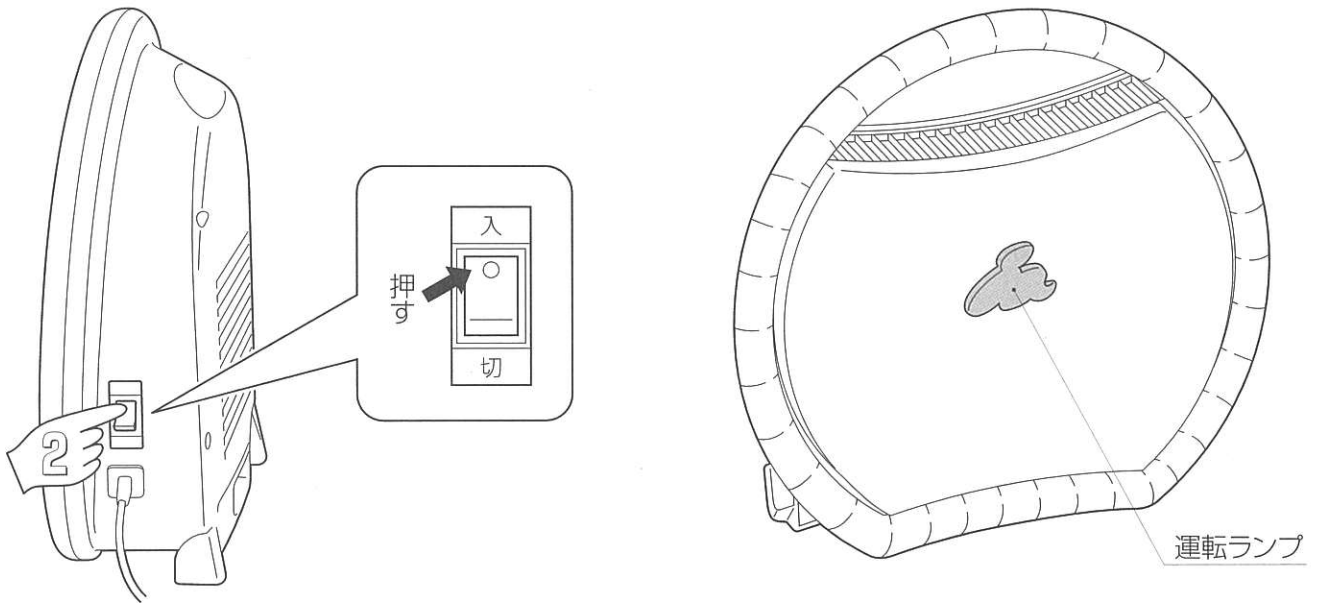
運転のしかた

- 1 電源プラグを差し込みます。

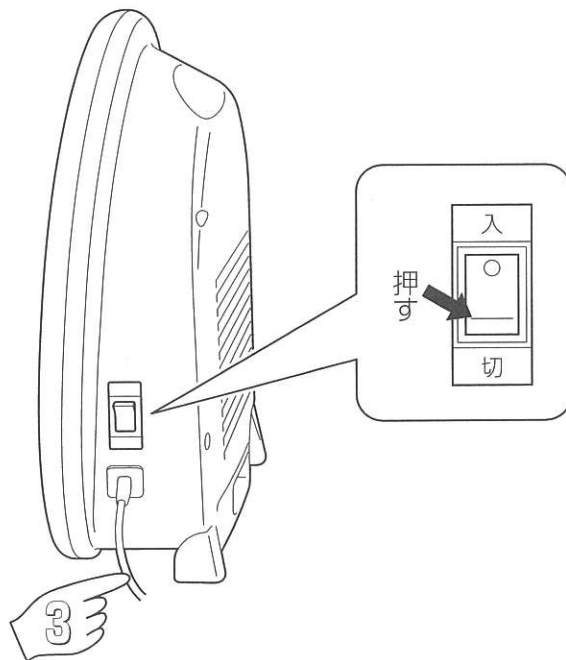


- 2 運転開始は、「運転スイッチ」を「入」にしてください。「運転ランプ」が点灯します。マイナスイオンを発生し、空気清浄運転になります。

※(本体に静電気が帯電していますと、運転スイッチを「入」にして約15~20分間は、マイナスイオンを発生しないことがあります。その後にマイナスイオンを発生します。)



- 3 運転停止は、運転スイッチを「切」にしてください。「運転ランプ」が消灯します。



日常のお手入れ

お手入れの前に

警告

★修理技術者以外の方は絶対に分解したり、修理・改造はおこなわないでください。

●発火したり、異常動作してけがをすることがあります。



★お手入れの際は、必ず電源プラグを電気のコンセントから抜いてください。またぬれた手で抜き差ししないでください。

●感電やけがをすることがあります。



本体のお手入れ

●本体のお手入れは、台所用洗剤に浸した柔らかい布でふきとり、空ぶきをしてください。

★変質、変色防止のために右図のようなものなどは使わないでください。

★化学ぞうきんをご使用の際はその注意書に従ってください。



プレフィルターのお手入れ

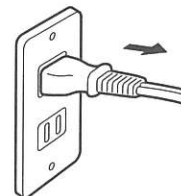
注意

★プレフィルターは定期的(2週間に1回以上)に掃除してください。

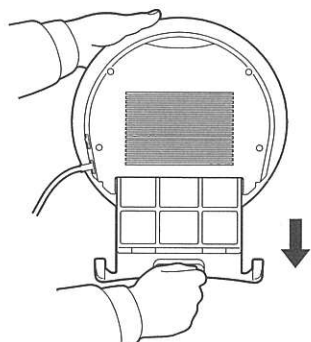
●綿ごみなどが多量に付着したまま使用し続けると、発火や故障の原因になります。

●プレフィルターは必ず取り付けて使用してください。

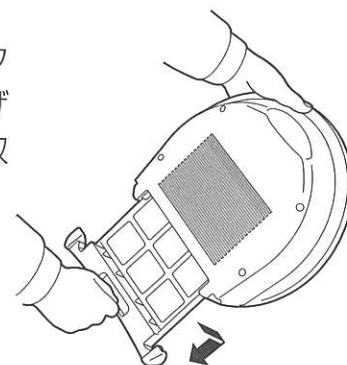
1 運転を停止し、電源プラグをコンセントから抜いてください。



2 本体下部のフィルターワックを下に引いて、取り外します。
(※少しかたくて取り外しにくい箇所があります。)

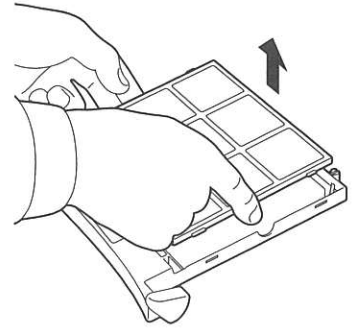


取り外しにくい時は、フィルターワックを下に下げるように引くと、抜き取りやすくなります。

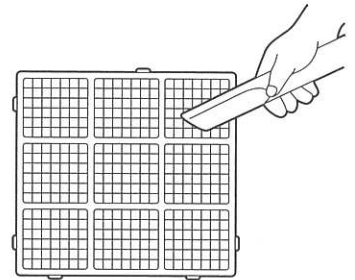


日常のお手入れ

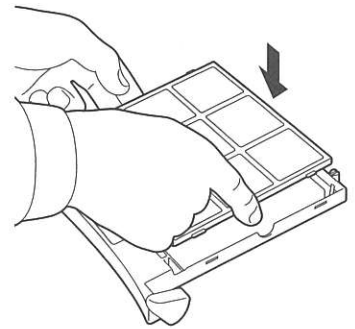
3 フィルターワクからプレフィルターを取り外します。



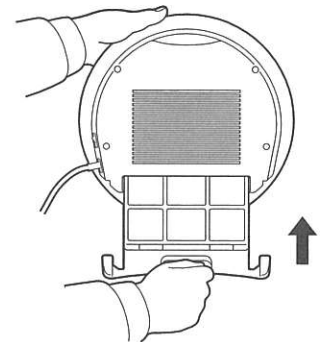
4 プレフィルターの汚れを電気掃除機で吸い取ってください。
★汚れがひどい場合は、中性洗剤をとかしたぬるま湯か水で洗い、日陰で十分に乾かしてください。



5 プレフィルターを元通りにフィルターワクに取り付けてください。



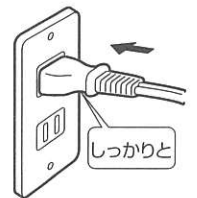
6 フィルターワクを本体に取り付けてください。
★最後にフィルターワクを軽くトンとたたくと確実に取り付けられます。



電源プラグ、コンセント

⚠注意

- ★電源プラグは、ほこりや汚れが付着していないか確認し、がたつきのないように根元まで確実に差し込んでください。
- ほこりや汚れが付着したり、接続が不完全な場合は感電や火災の原因になります。

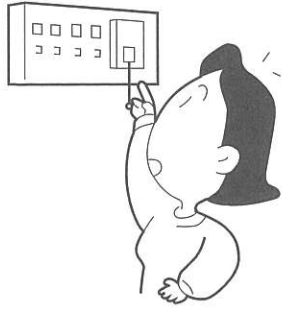
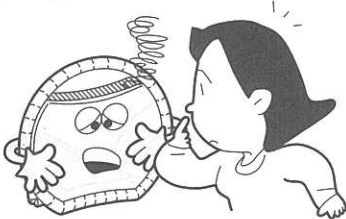



● 3カ月に1回以上電源プラグをコンセントから抜いて、付着したほこりや汚れを取り除いてください。

故障かなと思ったら調べてください

お掃除ロボットの常識

次のような場合は、故障でないことがありますので修理を依頼される前に、一度お調べください。

こんなとき	お調べください
<p>運転しない</p> 	<ul style="list-style-type: none">● 停電ではありませんか。● 電源プラグがはずれていませんか。● ブレーカーやヒューズが切れていませんか。
<p>臭いがとれにくい 煙がとれにくい</p> 	<ul style="list-style-type: none">● プレフィルターが汚れていませんか。● 集塵フィルターが汚れていませんか。● 集塵フィルターが入っていますか● 集塵フィルターの裏・表にまちがいはありませんか。
<p>パチパチと音がる</p> 	<ul style="list-style-type: none">● 繊維性のほこりを吸い込むと、音が出る場合がありますが故障ではありません。（連続的に音がするときは、ご相談ください）

● 以上をお調べのうえ、なお異常があるときは、使用をやめて電源プラグを抜き、お買い上げの販売店に修理を依頼してください。

異常のまま運転を続けると、故障や感電・火災の原因になります。

保証とアフターサービス

保証について

●この製品には保証書がついています。

保証書は、販売店で所定事項を記入してお渡しいたしますので、所定事項の記入および記載内容をご確認のうえ、大切に保管してください。

●保証期間はご購入の日から1年間です。

なお、保証期間中でも有料になることがありますので、保証書をよくお読みください。

●保証期間経過後の修理については、販売店にご相談ください。

修理によって機能が維持できる場合は、お客様のご要望により修理いたします。費用など詳しいことはご購入の求めの販売店にご相談ください。

当社は、販売店からの注文により、補修用性能部品を販売店に供給します。

補修部品の保有期間について

●マイナスイオン発生空気清浄機の補修用性能部品の保有期間は、製造打切後6年です。

性能部品とは、その製品の機能を維持するために必要な部品です。

アフターサービスについて



警告

★修理技術者以外の人は絶対に分解したり、修理・改造はおこなわないでください。

●発火したり、異常動作してけがをすることがあります。



使用中に異常が生じたときは、直ちに電源プラグを抜き、ご購入の販売店に修理を依頼してください。アフターサービスをお申しつけいただくときは、右のことをお知らせください。

型 式……ETK-1

故障状態……できるだけ詳しく
ご氏名・住所・お電話番号

●アフターサービスについてご不明の場合、その他お困りの場合、ご購入の販売店、または別紙の **お客様相談窓口一覧** にご相談ください。

●ご贈答、ご転居によりご購入の販売店のアフターサービスを受けられなくなる場合は、販売店、または別紙の **お客様相談窓口一覧** にご相談ください。

仕 様

電 源	100V (50/60Hz)
消 費 電 力	10/9.5 (W)
風 量	0.3m ³ /分
コ ー ド 長 さ	2.0m
外 形 寸 法	幅290×奥行103×高さ270 (mm)
製 品 質 量	1.5kg
附 属 品	集塵フィルター(1枚)
交換用集塵フィルター	別売 ETF-1 希望小売価格 1,000円(税別)

トヨタ マイナスイオン発生空気清浄機 保証書

本保証書は、本書記載内容により無料修理をおこなうことをお約束するものです。
お買い上げの日から下記期間内に故障が発生した場合は、本書をご提示のうえ、お買い上げの販売店に修理をご依頼ください。

型式 ETK-1 保証期間 お買い上げ日より1年間

※お買い上げ日 年 月 日

※お客様 姓 名 様

〒□□□□-□□□□

ご住所

[電 話 ()]

※販売店名・住所・電話番号


(※印欄に記入のない場合は無効となりますから必ずご確認ください。)

株式会社 トヨタ 名古屋市瑞穂区桃園町5番17号
〒467-0855 ☎052-822-1144代

【 無 料 修 理 規 定 】

- 取扱説明書、本体貼附ラベル等の注意書に従った正常な使用状態で故障した場合には、本書記載内容により、お買い上げの販売店または弊社が無料修理致します。
 - 保証期間内に故障して無料修理をお受けになる場合は、商品と本書をご提示のうえ、お買い上げの販売店または弊社まで依頼してください。
 - ご転居やご贈答品等でお買い上げの販売店に修理を依頼できない場合は、弊社までお問い合わせください。
 - 保証期間内でも、次の場合は有料になります。
(イ) 取扱説明書、本体貼附ラベル等の注意書に従わない使用上の誤り、及び不当な修理や改造による故障及び損傷。
(ロ) お買い上げ後の器具の転倒、落下、衝撃等による故障及び損傷。
(ハ) 火災、地震、水害、落雷、その他の天災地変、公害による故障及び損傷。
(ニ) 異常電圧、指定外の電圧・電流の使用による故障及び損傷。
(ホ) 一般家庭用以外（例えば、業務用の長時間使用、車輛・船舶への搭載など）に使用された場合の故障及び損傷。
(ヘ) 本書のご提示がない場合。
(ト) 本書にお買い上げ年月日・お客様名・販売店名の記入のない場合、或いは字句を書き替えられた場合。
(チ) 部品(フィルター)の消耗による部品交換及びメンテナンスの費用。
 - 本書は日本国内においてのみ有効です。
 - 本書は再発行致しませんので、紛失しないように大切に保管してください。
- この保証書は、本書に明示した期間、条件のもとにおいて無料修理をお約束するものです。従ってこの保証書によって、お客様の法律上の権利を制限するものではありませんので、保証期間経過後の修理等についてご不明の場合は、お買い上げの販売店または、最寄りの弊社支店・営業所にお問い合わせください。
- 保証期間経過後の修理、補修用性能部品の保有期間について詳しくは、取扱説明書の「保証とアフターサービス」の項をご覧ください。

修理メモ

 <p>愛情点検</p>	<p>★長年ご使用のマイナスイオン発生空気清浄機の点検を!</p>	<p>●マイナスイオン発生空気清浄機の補修用性能部品の保有期間は、製造打ち切り後6年です。</p>
	<p>ご使用の際このようなことはありませんか</p> <ul style="list-style-type: none"> ●コゲくさいにおいがする。 電源コード、プラグが異常に熱い。 ●運転音が異常に高くなる。 ●漏電ブレーカーがひんぱんに落ちる。 ●その他の異常や故障がある。 	<p>ご使用中</p> <p>故障や事故防止のため、<u>コンセントから電源プラグを抜いて</u>、必ず販売店に点検・修理をご依頼ください。</p>

お客様へ…おぼえのために記入されると便利です。

型 式	ETK-1	お買い上げ年月日	年	月	日
お買い上げ店名	(電話番号) () -				