

TOYOTOMI

トヨタトミ 30cmリビング扇風機 (マイコン式)

型式 **FS-UD300**
エフ エス ユー ディー

取扱説明書

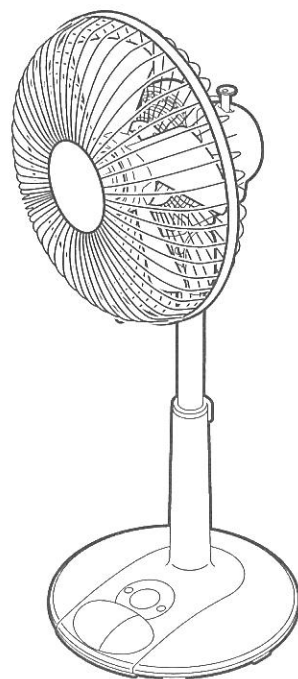
(保証書付き)

このたびは、本機をお買い求めいただき、まことにありがとうございます。

- ご使用の前に、必ずこの「取扱説明書」をよくお読みいただき、正しく使用してください。
- この「取扱説明書」は、大切に保管してください。
- 取扱説明書を紛失された場合は、お買い求めの販売店にご相談ください。

目次

安全上のご注意	1~4
各部のなまえ	5
梱包内容	5
組み立てかた	6~7
ご使用方法	8~12
風向きの変えかた	13
高さ調節のしかた	13
お手入れのしかた	14
簡単な故障・異常の見分けかた	15
長年ご使用の扇風機の点検	15
保管のしかた	16
仕様	16
長期使用製品安全表示制度に基づく本体表示について	17
保証とアフターサービス	18
お客様相談窓口	18
保証書	裏表紙



長年ご使用の扇風機の点検を

- モーターがうなるような異常な音はしていませんか？
- 焦げ臭いにおいはしていませんか？
- モーターが異常に熱くなったりしていませんか？
- スイッチを入れたら、ちゃんと羽根は動きますか？
- 羽根の回転が遅くなったりしていませんか？
- 羽根はちゃんと回ってますか？異常な振動音を出しながら回ってませんか？
- 電源コードをふれたり折り曲げたりしたら、動いたり動かなかったりすることはありませんか？
- スイッチを入れても、動かない時はありますか？

愛情点検






以上のような症状の時は、使用を中止し、故障や事故の防止のため必ずお買い求めの販売店に点検をご相談ください。

安全上のご注意 (よく読んで必ずお守りください。)

- お使いになる人や他の人への危害と財産への損害を未然に防ぎ、本機を安全に正しく使用するために、必ずお守りいただくことを説明しています。
- ここに示した表示は、誤った使いかたをしたときに生じる危害や損害の程度を次の表示で区分し、説明しています。

⚠ 危険(DANGER)	この表示を無視して、誤った取扱いをすると、人が死亡、重傷を負う危険、または火災の危険が差し迫って生じることが想定される内容を示しています。
⚠ 警告(WARNING)	この表示を無視して、誤った取扱いをすると、人が死亡、重傷を負う可能性、または火災の可能性が想定される内容を示しています。
⚠ 注意(CAUTION)	この表示を無視して、誤った取扱いをすると、人が傷害を負う可能性や物的損害の発生が想定される内容を示しています。

- お守りいただく内容を、次の絵表示で区分しています。

	この絵表示は、「禁止」されている内容です。	 	この絵表示は、必ずしていただく「指示」内容です。
---	-----------------------	--	--------------------------

- 説明文中の「お願い」「お知らせ」事項は、本機を誤りなく正しくお使いいただくための内容が記載されています。

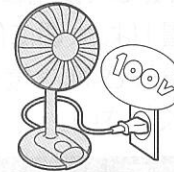
⚠ 危険 (DANGER)

- 異常時 (こげくさい等) は、運転を停止して電源プラグをコンセントから抜き、お買い求めの販売店にご相談ください。
異常のまま運転を続けると、故障や感電・火災の原因になります。
また、長年使用された場合、経年劣化により部品に不具合がおこることがあります。
その状態で使用を続けると、事故になるおそれがあります。定期的に点検を依頼してください。お買い求めの販売店にご相談ください。



⚠ 警告 (WARNING)

- 電源は交流100V以外で使用しない。
100V以外の電源を使うと、電気部品が過熱したり、火災・感電の原因になります。



- 包装用ポリ袋は幼児の手の届かない所に保管する。
誤ってかぶったとき窒息し、死亡の原因になります。



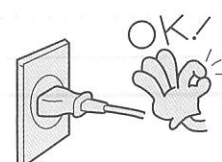
- 羽根、ガード、スタンドベースをつけずに、高さ調節ボタンを押したり、運転しない。
けがの原因になります。
パイプが飛び出し非常に危険です。
モーター軸が回り出し非常に危険です。



- 水につけたり、水などをかけたりしない。
また湿気の多い場所では使用しない。
水などがかかると、内部に浸水して絶縁劣化による感電・ショートの原因になります。
水などがかかったら、使用を中止して販売店の点検を受けてください。

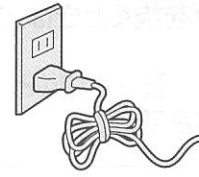


- 電源プラグは、ほこりが付着していないか確認し、ガタつきのないように刃の根元まで確実に差し込む。
ほこりが付着したり、接続が不完全な場合は感電や火災の原因になります。電源プラグにたまったほこりなどは定期的 (1箇月に1~2回) に掃除をしてください。



警告 (WARNING)

●電源コードや電源プラグを破損するようなことはしない。
傷つけたり、加工したり、無理に曲げたり、ねじったり、引っ張ったり、
重い物を載せたりしない。また、ふすまやドアに挟まない。使用中は、
結束バンドや針金などで束ねたりしない。
傷んだまま使用すると、感電・ショート・火災の原因になります。



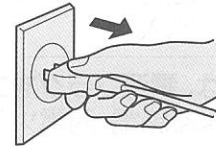
禁止

●モーター部のすき間や、可動部のすき間、ガードの中にピンや針など
金属物等、または指を入れない。
内部にふれたり、異常加熱して火災や感電・けがの原因になります。



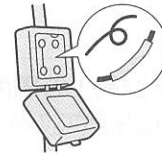
禁止

●電源プラグを抜いて本機の運転を停止しない。
感電や火災の原因になります。



禁止

●安全器のヒューズの代わりに針金や銅線などを使わない。
故障や火災の原因になります。



禁止

●可燃性ガスが発生する場所やたまる場所では使用しない。
引火して火災の原因になることがあります。



禁止

●本機に衣類や洗たく物等を、のせたり、近くに置かない。
可動部にからまり、事故が発生するおそれがあります。



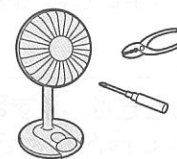
禁止

●落雷のおそれのあるときは、運転を停止し、電源プラグを
コンセントから抜く。
落雷の程度によっては、故障の原因になります。



電源プラグを抜く

●改造はしない。また修理技術者以外の人、絶対に分解したり、修理・
改造をおこなわない。
火災・感電・けがの原因になります。



分解禁止

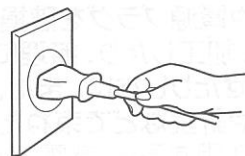
●修理は、お買い求めの販売店にご相談ください。
ご自分で修理をされ、修理に不備があると、感電・火災等の原因に
なります。



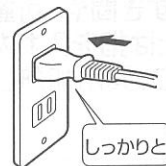
実施

⚠ 注意 (CAUTION)

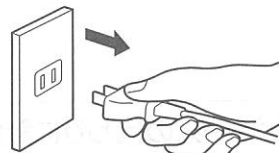
- 電源プラグを抜くときは、コードを引っ張らず、必ずプラグを持って抜く。
コードを引っ張って抜くと、コードの内部が断線して発熱・発火の原因になります。



- 電源コードや電源プラグが傷んだり、コンセントの差し込みがゆるいときは、使用しない。
電源コードや電源プラグが異常に発熱し、溶けたり変形して、感電・ショート・発火の原因になります。また、コンセントの差し込みがゆるいと感じた時は工業者に依頼してコンセントを取り替えてください。
コンセントを交換しても異常に発熱している場合は販売店に修理依頼してください。



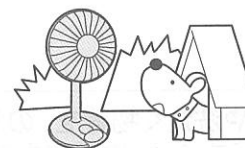
- 使用時以外は、電源プラグをコンセントから抜く。
絶縁劣化による感電・漏電火災の原因になります。



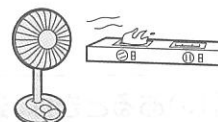
- 障害物(カーテン等)の周囲や不安定な場所では使用しない。
転倒し、羽根の破損や故障、けがの原因になります。



- 屋外で使用しない。
屋内専用です。
故障や感電の原因になります。



- 次の場所では使わない。
炎の立ち消え、引火などして火災・感電の原因になります。
 - ・ガスレンジや石油ストーブに直接風をあてない。
 - ・雨や水しぶきのかかる所。
 - ・油、ほこり、金属粉の多い所。



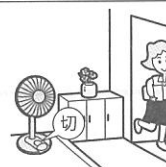
- 風を長時間、からだにあてない。
健康を害することがあります。
特に乳幼児、お年寄り、ご病気の方にはご注意ください。



- 持ち運びするときは、必ず取っ手を持っておこなう。
他の所を持って運んだとき、手をすべらせたりして、落下の原因になります。



- 外出するときや、温室・飼育室などの人のいない場所では使用しない。
予測できない事故が発生するおそれがあります。



- 異常な振動が発生した場合は、使用を中止する。
羽根やガードがはずれて部品の落下、けがの原因になります。



⚠ 注意 (CAUTION)

- 市販品の扇風機カバーをご使用のときは、ホコリなどの異物が
つまった状態で使用しない。
モーター部が過熱し、故障や事故の原因になります。



禁止

- 無理やり首を上下させない。無理やり首を回さない。
動かなくなったらそれ以上は回したり、上下させないでください。
無理に動かすと、故障や破損のおそれがあります。
羽根とガードが接触したり、故障、羽根割れの原因になります。



禁止

- ガード締め付けナットとスピナーは、使用中にゆるまないようにしっかり
締め付ける。
締め付けが不十分ですと、ガードと羽根が接触して羽根割れの原因になります。



指示

- スイッチを無理やり押し込まない。
故障や事故の原因になります。



禁止

- 保管するときは、お子様や器具の操作方法を知らない人などがふれない所に
保管する。
けがや事故の原因となることがあります。



指示

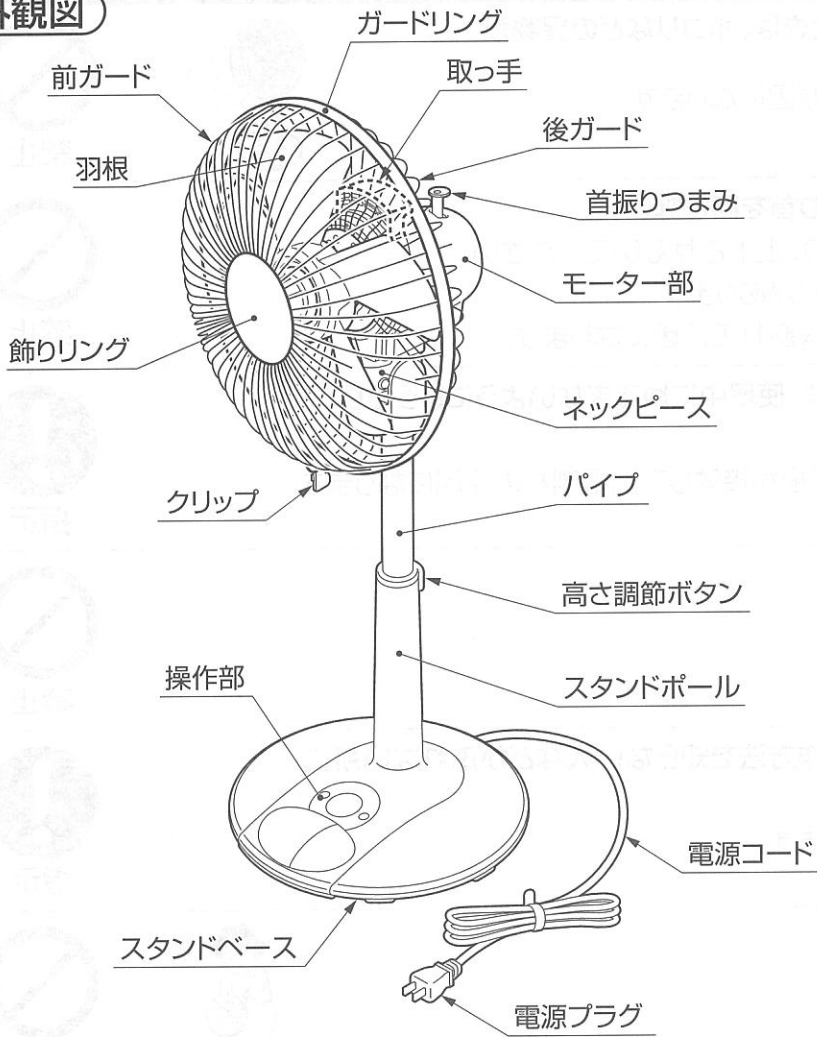
- 本機を引きずらない。
床に傷が付く原因になります。



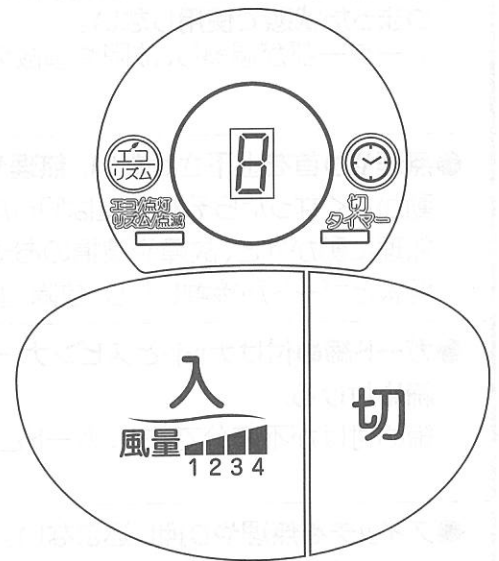
禁止

各部のなまえ

外観図

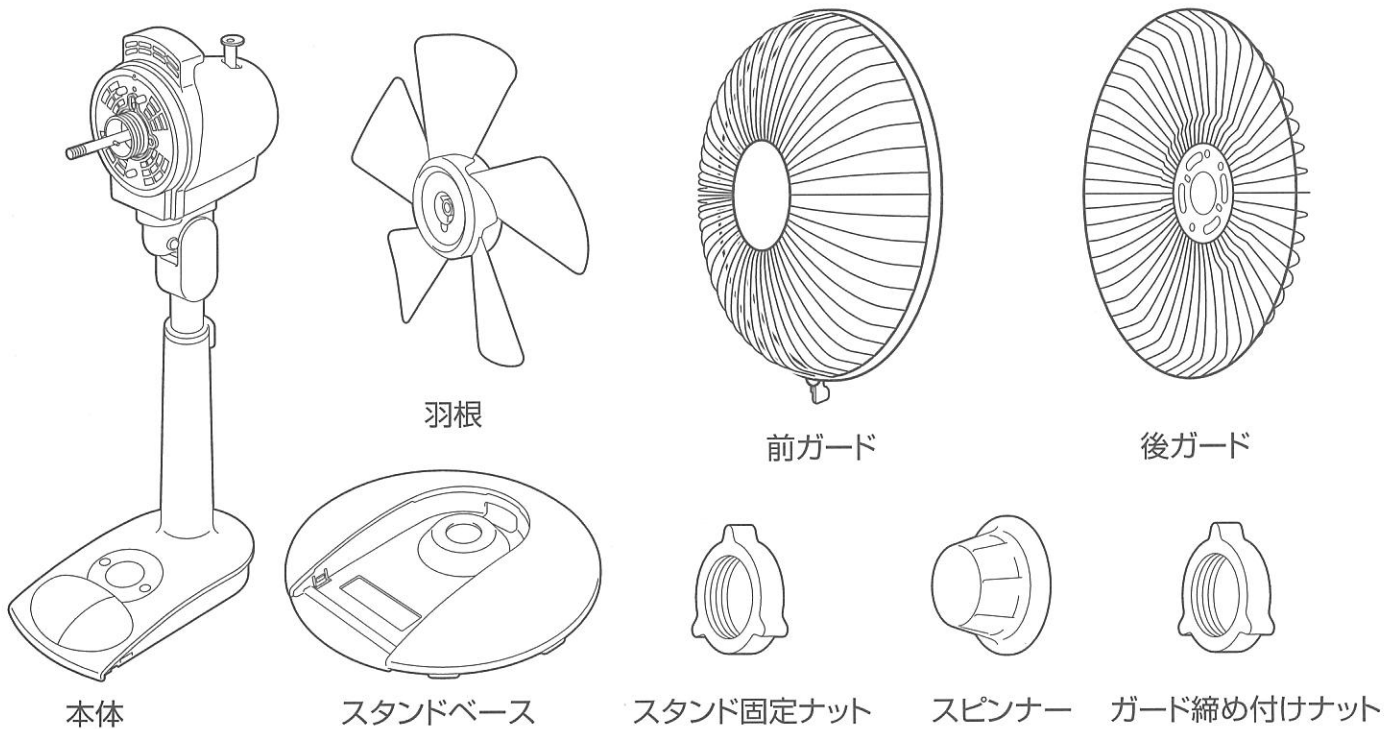


操作部



※「エコ」はエコロジーの略です。

梱包内容



組み立てかた

警告

- 羽根、ガード、スタンドベースをつけずに高さ調節ボタンを押したり、運転しない。
けがの原因になります。
パイプが飛び出し非常に危険です。
モーター軸が回り出し非常に危険です。



注意

- ガード締め付けナットとスピナーは、使用中にゆるまないようにしっかり締め付ける。
締め付けが不十分ですと、ガードと羽根が接触して羽根割れの原因になります。

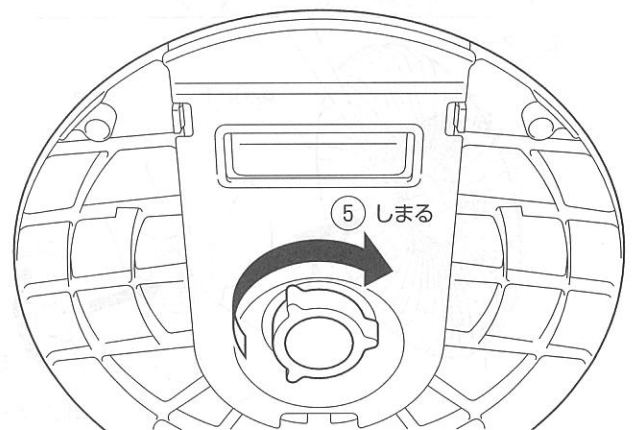
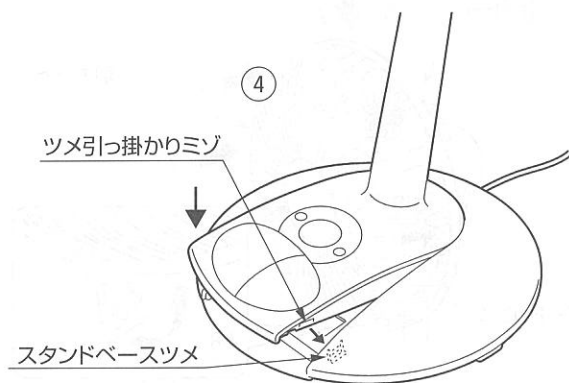
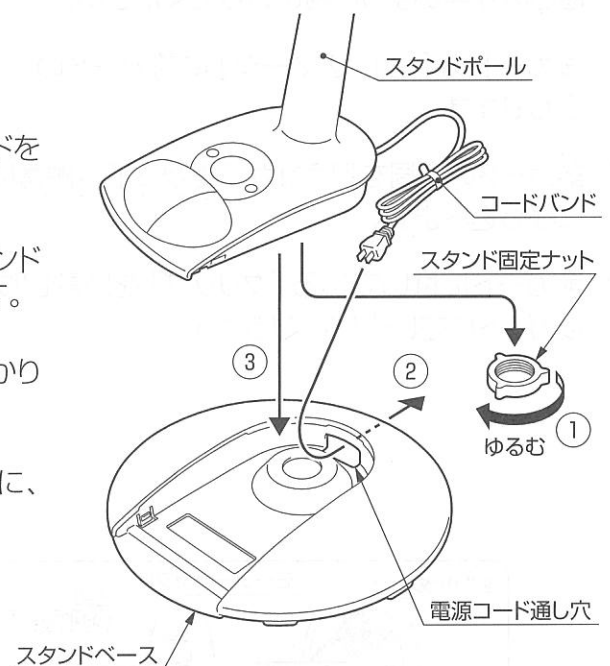


お知らせ

- 包装箱は、保管するときに必要なですから、捨てないでください。
- ガードや羽根を取り付けていない状態では、仰俯（上向き下向き）角度の調節はできません。

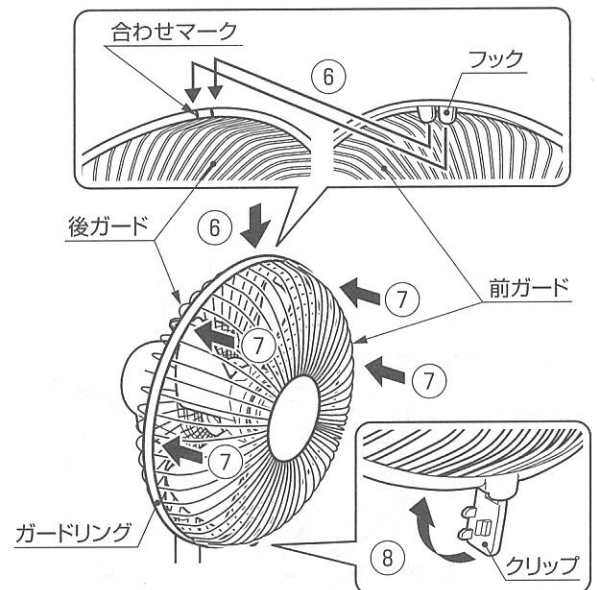
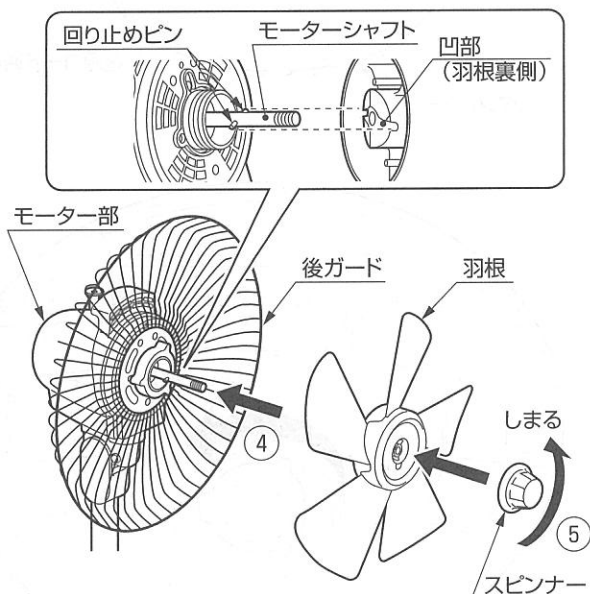
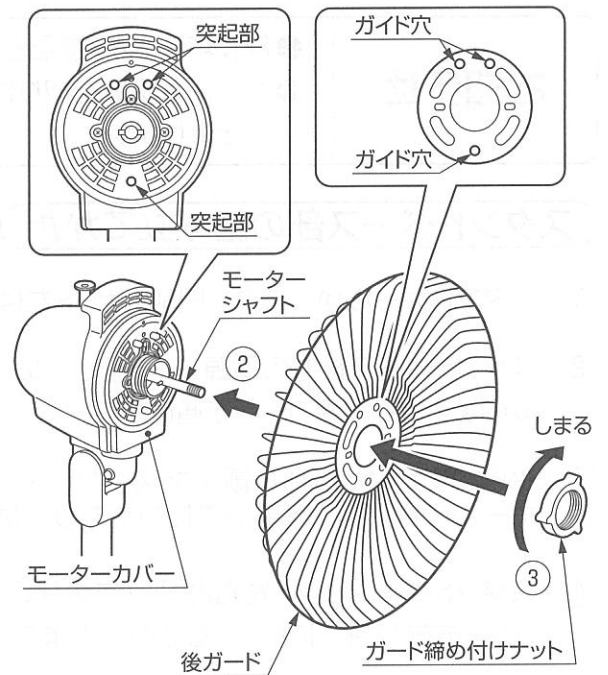
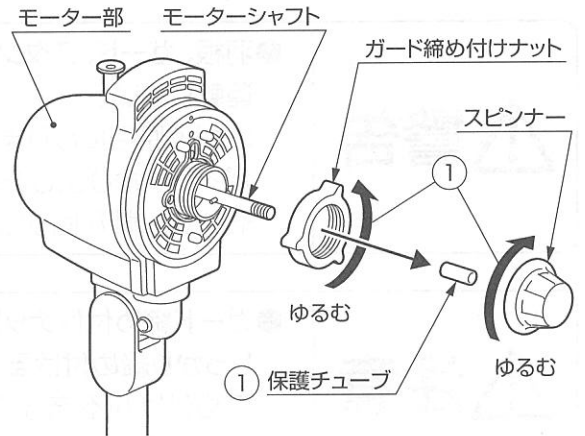
スタンドベース部の組み立てかた

- ① スタンドポールからスタンド固定ナットをはずします。
- ② スタンドベース後方の電源コード通し穴に、コードバンドを取りはずして電源コードを通します。
- ③ 平らな安定した場所に置いたスタンドベースに、スタンドポールの電源コード部の方にかたむけてはめ込みます。
- ④ スタンドベースツメ（左右2カ所）を本体のツメ引っ掛かりミゾ（左右2カ所）にしっかりはめ込みます。
- ⑤ スタンドベースからスタンドポールのねじ込み部分に、スタンド固定ナットでしっかりと締め付けてください。



羽根・ガードの組み立てかた

- ① モーター部から、スピナー、保護チューブ、ガード締め付けナットをはずします。
(スピナーは時計回りに回すとモーターシャフトからはずすことができます。)
(保護チューブは保管する際のモーターシャフトの錆防止になりますので、捨てないでください。)
- ② 後ガードの「ガイド穴」をモーターカバーの「突起部」に合わせます。
- ③ 後ガードがはずれないようにおさえながら、ガード締め付けナットを時計回りに回して締め付けます。
- ④ 羽根の裏側の「凹部」とモーターシャフトに組み付いている「回り止めピン」を合せて羽根を差し込みます。
- ⑤ 羽根の裏側の「凹部」が確実に「回り止めピン」にささっているのを確認してから、スピナーを反時計回りに回して、ゆるみが無いように締め付けてください。
- ⑥ 後ガードの「合わせマーク」に前ガードの「フック」を合わせます。
- ⑦ 前ガードの全周を押えながら上から下へ順番に後ガードにはめ込みます。
- ⑧ 前ガードに付いている「クリップ」を時計回りに回して後ガードに差し込んでください。



ご使用方法

警告

- 羽根、ガード、スタンドベースをつけずに、高さ調節ボタンを押したり、
運転しない。

けがの原因になります。
パイプが飛び出し非常に危険です。
モーターが回り出し非常に危険です。



禁止

- モーター部のすき間や、可動部のすき間に、ピンや針など金属物等、
または指を入れない。

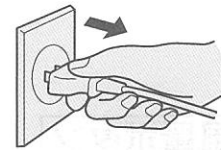
内部にふれたり、異常加熱して火災や感電・けがの原因になります。



禁止

- 電源プラグを抜いて本機の運転を停止しない。

感電や火災の原因になります。



禁止

注意

- 電源コードや電源プラグが傷んだり、コンセントの差し込みがゆるい
ときは、使用しない。

電源コードや電源プラグが異常に発熱し、溶けたり変形して、感電・
ショート・発火の原因になります。また、コンセントの差し込みが
ゆるいと感じた時は工事業者に依頼してコンセントを取り替えて
ください。コンセントを交換しても異常に発熱している場合は販売店
に修理依頼してください。



確認

- 障害物(カーテン等)の周囲や不安定な場所では使用しない。

転倒し、羽根の破損や故障、けがの原因になります。



禁止

- スイッチを無理やり押し込まない。

故障や事故の原因になります。

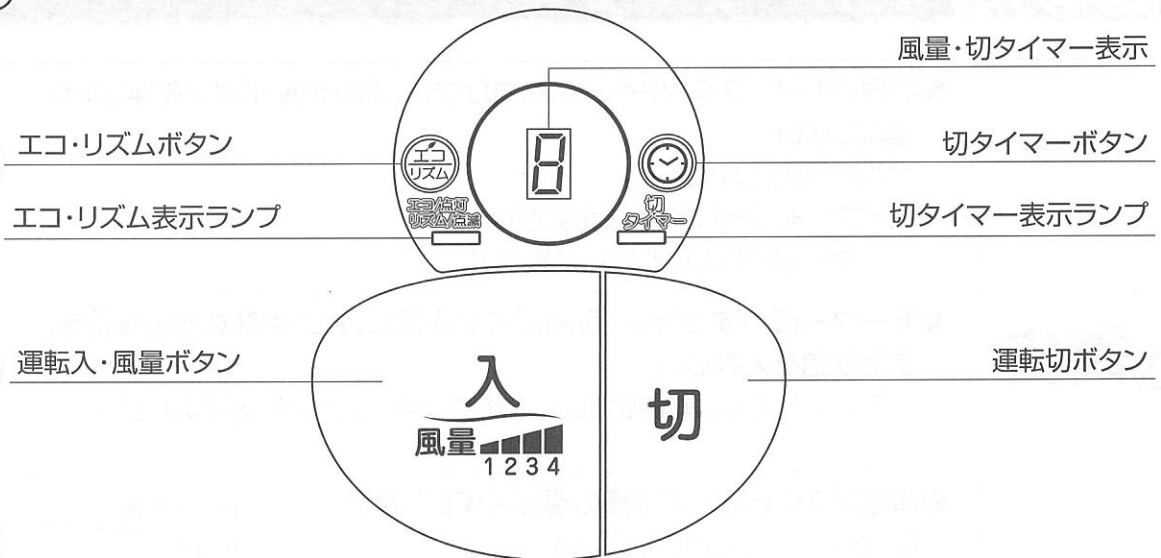


禁止

お知らせ

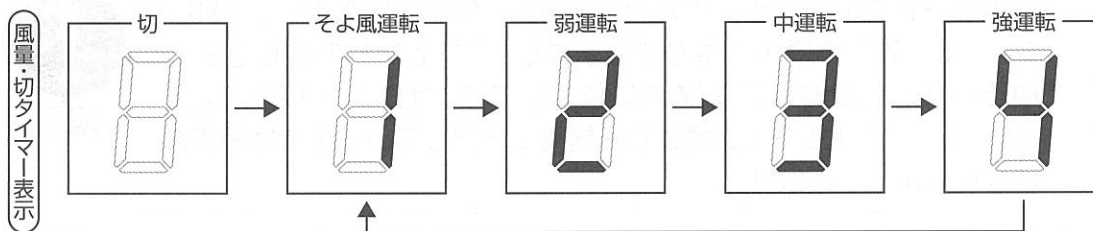
- 電源プラグをコンセントに差し込むと、ブザー音が鳴ります。
- 電源プラグをコンセントに差した後の運転はそよ風運転になります。
- 電源プラグを抜かず「切」をおこなった時は、1回前に切った状態をマイコンが
記憶しています。再度「入」にした時は、記憶されている状態(切タイマー運転は
除く)で運転を開始します。ただし、電源プラグを抜いたときには、マイコンが
記憶していた状態が消去されます。
- 初めてご使用になるときは、扇風機内部などから、塗料のにおいが発生することが
ありますが、ご使用にともない、においは出なくなります。
- 電源プラグをコンセントに差し込んだ状態で運転を「切」にしても、マイコンなどの
消費電力が約1Wあるために操作部が少し暖かくなりますが異常ではありません。

操作部



運転入・風量ボタン

- 「運転入・風量ボタン」を押すと、電源が入り、運転状態になります。押すごとに下図のように風量が切り替わります。

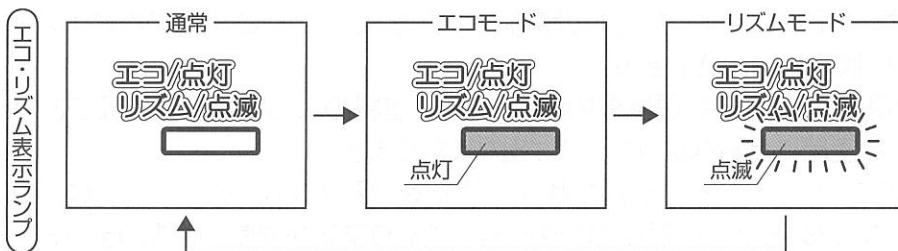


運転切ボタン

- 運転中に「運転切ボタン」を押すと表示ランプが消灯し、すべての運転が停止します。

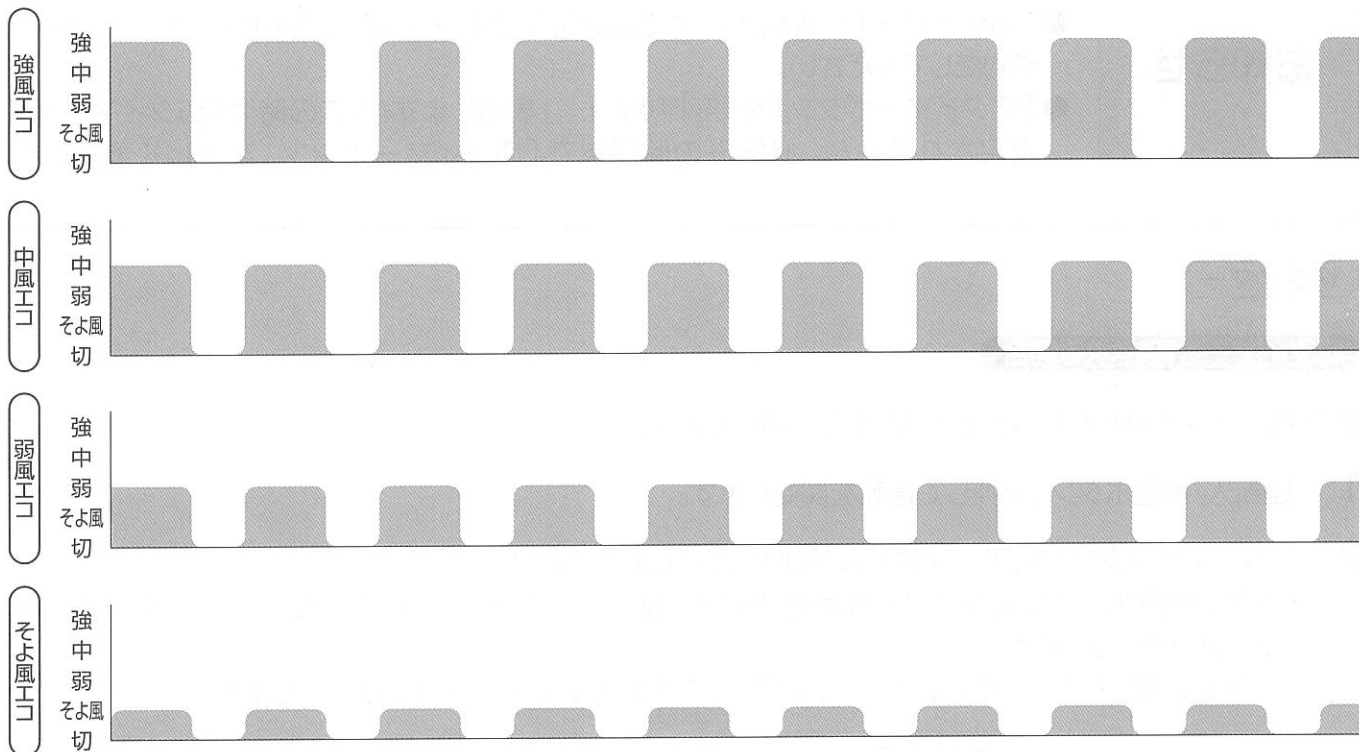
エコ・リズムボタン

- 運転中に「エコ・リズムボタン」を押すたびに運転が切り替わり、「エコ・リズム表示ランプ」が点灯または点滅します。
(「エコモード」や「リズムモード」にしていないとランプは点灯や点滅しません。)
- 運転モードを切り替えて「エコモード」や「リズムモード」にした場合は、現在の風量の「エコモード」や「リズムモード」になります。
- 「エコモード」や「リズムモード」でも、風量調節が可能です。



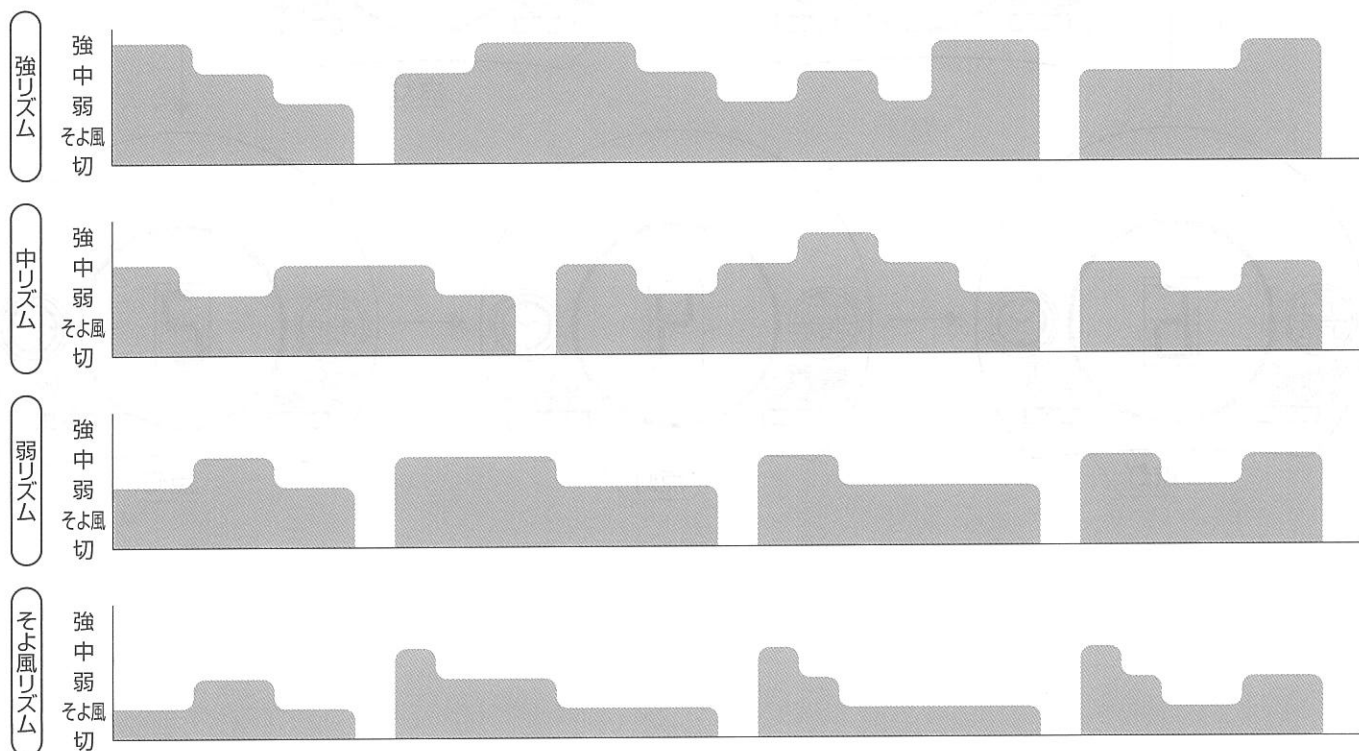
エコモード

- 「エコ・リズム表示ランプ」を点灯させると風量が下図のように変化する「エコモード」になります。
- 風量の設定にて、下図のように風量パターンが変化します。



リズムモード

- 「エコ・リズム表示ランプ」を点滅させると、風量が下図のようにリズムカルに変化する「リズムモード」になります。
- 風量の設定にて、下図のように風量パターンが変化します。



切タイマーボタン

お知らせ

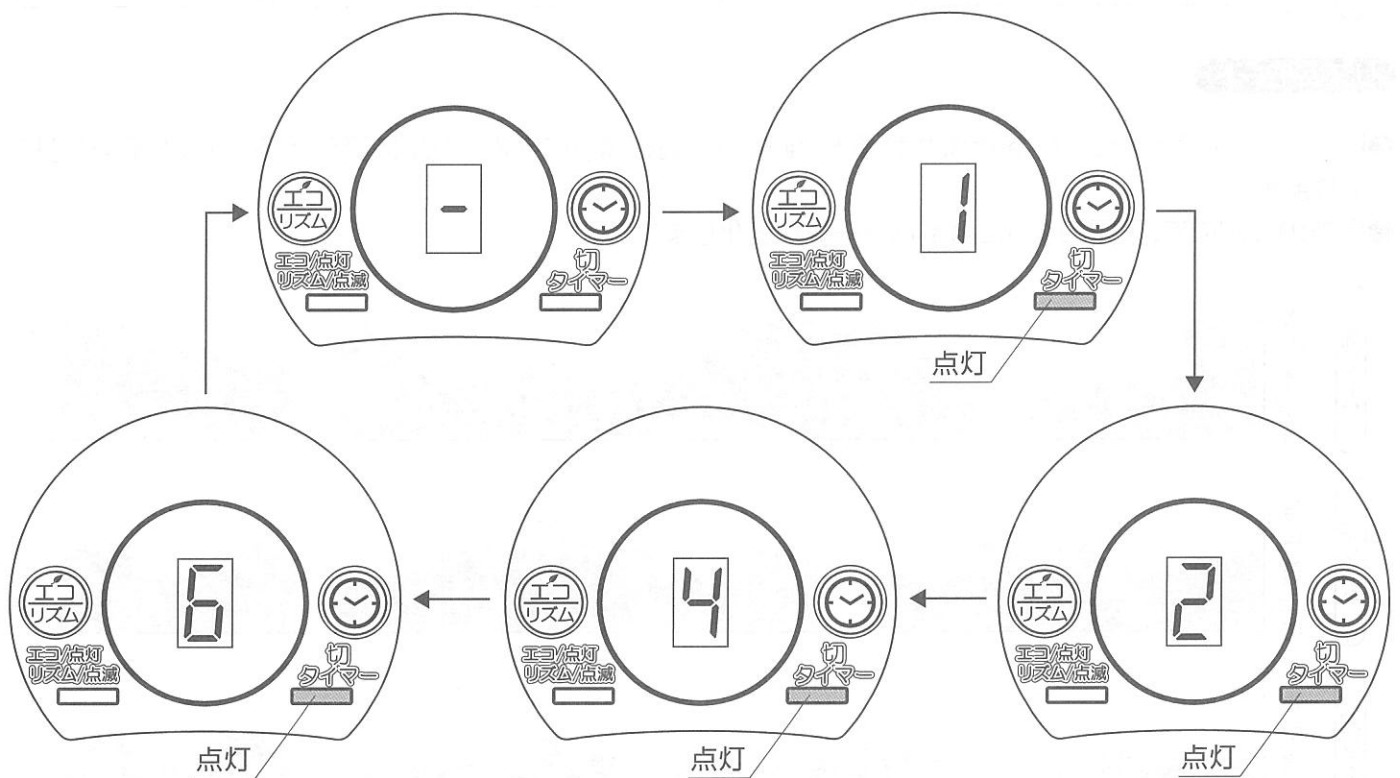
- 切タイマー設定中に電源プラグを抜いた場合や停電した場合は、設定が解除されますので、初めから操作をやり直してください。
- 「切タイマー」は運転停止中では設定できませんので、運転中に「切タイマー」予約をしてください。
- 「切タイマーボタン」を1度押すと「-」表示しますが、この時は「切タイマー」は設定されません。お好みの時間まで「切タイマーボタン」を押して予約してください。

切タイマー

切タイマーを設定する場合

- 設定した時間が経過すると自動的に運転を停止します。

1. 「運転入・風量ボタン」を押して運転を開始します。
2. 「切タイマーボタン」を押してお好みの時間を設定してください。
 - ボタンを押すたびに切タイマー設定時間が切り替わり、「風量・切タイマー表示」と「切タイマー表示ランプ」が点灯します。「運転入・風量ボタン」や「エコ・リズムボタン」でお好みの設定にすることができます。



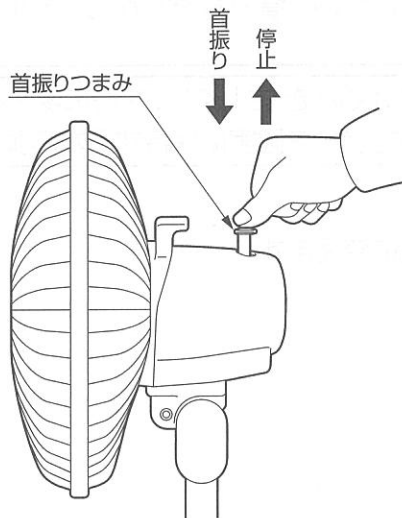
- 「切タイマーボタン」を最後に押されてから10秒経過すると、「風量・切タイマー表示」は現在の風量の表示に切り替わり、切タイマーの設定が完了します。
- 「切タイマー」運転中、切タイマーの残り時間が知りたい場合は、「切タイマーボタン」を一回押すと「風量・切タイマー表示」に切タイマー残り時間を10秒間お知らせします。
- 切タイマー残り時間を表示している間に「切タイマーボタン」が再度押された場合には、残り時間に一番近い、設定可能な切タイマー時間にセットし直すことができます。
- 設定時間が終わると、「切タイマー表示ランプ」が消灯し、自動的に運転を停止します。

切タイマーを取り消す場合

- 「風量・切タイマー表示」が「-」表示するまで「切タイマーボタン」を押して切タイマーを取り消してください。

首振りつまみ

- 押し込むと首振りをします。
- 引上げると停止します。



風向きの変えかた



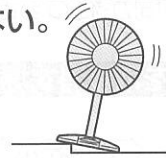
警告

- モーター部や可動部のすき間に、ピンや針などの金属類、または指を入れない。
内部にふれたり、異常過熱して火災や感電、けがの原因になります。



注意

- 障害物(カーテン等)の周囲や不安定な場所では使用しない。
転倒し、羽根の破損や故障、けがの原因になります。
- 無理やり首を上下させない。無理やり首を回さない。
動かなくなったらそれ以上は回したり、上下させないでください。
無理に動かすと、故障や破損のおそれがあります。



お知らせ

- 風向きを上下に変えるとき、もしくは、左右に変えるときに「カチッ」と音がします。
これは角度調節した状態を確実に保持する為の動作音であり異常ではありません。

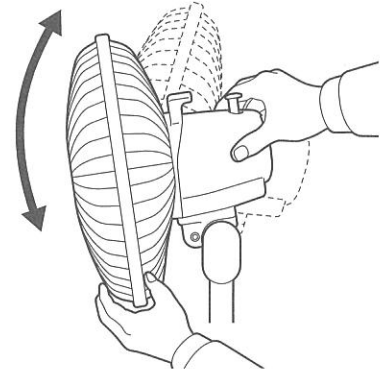
■風向きを左右に変える場合

- 運転を停止し、モーター部を持って左・右に変えます。



■風向きを上下に変える場合

- 運転を停止し、モーター部とガード部を持って上・下に変えます。



高さ調節のしかた



警告

- 羽根、ガード、スタンドベースをつけずに高さ調節ボタンを押したり、
運転しない。
けがの原因になります。
パイプが飛び出し非常に危険です。
モーター軸が回り出し、非常に危険です。



お知らせ

- 下方向に高さを調整したときに「カチッ」と音がします。
これは調整した高さを確実に保持する為の音であり異常ではありません。

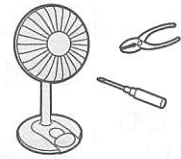
- 高さ調節をする場合は、高さ調節ボタンを押しながらおこなってください。



お手入れのしかた

警告

●改造はしない。また修理技術者以外の方は、絶対に分解したり、修理・改造をおこなわない。
火災・感電・けがの原因になります。



●修理は、お買い求めの販売店にご相談ください。
ご自分で修理をされ、修理に不備があると、感電・火災等の原因になります。



お願い

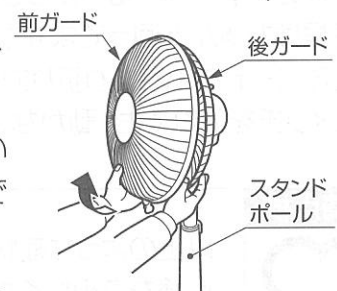
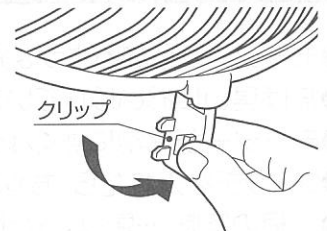
お手入れの際は必ず電源プラグをコンセントから抜き、けがをしないように手袋をはめておこなってください。また、扇風機は、水あらいやシンナー、ベンジンなどで掃除しないでください。

本体の掃除

本体の汚れをぬるま湯か中性洗剤を浸した柔らかい布をかたくしぼってふき取り、その後、乾いたやわらかい布でからぶきします。(乾いた布で強くこすると傷がつきます。)

ガード・羽根の掃除

1. 前ガードのクリップをはずします。
2. 後ガードをしっかりと持ち、前ガードを手前に引っ張り上げるようにして、前ガードをはずします。
3. 時計回りにスピナーを回してはずします。
4. 羽根を取りはずし、ガード締め付けナットを反時計回りに回すと、後ガードがはずれます。
5. ぬるま湯か中性洗剤を浸した柔らかい布でふき取り、その後、柔らかい乾いた布でからぶきします。(特に羽根は傷がつきやすいので、乾いた布で強くこすらないでください。)
6. 掃除が終わったら **組み立てかた** の **羽根・ガードの組み立てかた** の手順に従ってガードと羽根を組み立てます。



電源プラグ、コンセントの掃除

1箇月に1~2回、電源プラグをコンセントから抜いて、付着したほこりや汚れを取り除いてください。

簡単な故障・異常の見分けかた

症 状	原 因	処 置
運転操作をしても羽根が回らない	● 停電していませんか？	● 停電復帰後に電源プラグをコンセントに差し込む
	● 電源プラグがコンセントから抜けていませんか？	● 電源プラグをコンセントに差し込む
	● 羽根とガードが当たっていませんか？	● 正しく組み付ける
においがする	● 初めてご使用になるときは、扇風機内部などから、塗料などのにおいが発生する事がありますが、ご使用にともないにおいが出なくなります。	—————
モーター部分が暖かい	● 運転中は、少し熱を帯びますが異常ではありません。	—————
異音がる	● 羽根はしっかりと固定されていますか？	● 正しく組み付ける
	● ガードはしっかりと固定されていますか？	● 正しく組み付ける
	● 羽根とガードが当たっていませんか？	● 正しく組み付ける
本体がぐらつく	● 傾いた場所に置いて運転していませんか？	● 安定した水平な場所で使用する
	● スタンド固定ナットはしっかりと固定されていますか？	● 正しく組み付ける

上記処置をおこなっても直らないときは、お買い求めの販売店にご相談ください。

長年ご使用の扇風機の点検

- モーターがうなるような異常な音はしていませんか？
- 焦げ臭いにおいはしていませんか？
- モーターが異常に熱くなったりしていませんか？
- スイッチを入れたら、ちゃんと羽根は動きますか？
- 羽根の回転が遅くなったりしていませんか？
- 羽根はちゃんと回ってますか？異常な振動音を出しながら回ってませんか？
- 電源コードをふれたり折り曲げたりしたら、動いたり動かなかったりすることはありますか？
- スイッチを入れても、動かない時はありますか？

愛情点検

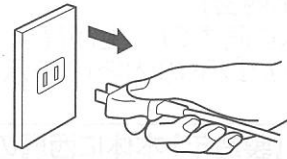


以上のような症状の時は、使用を中止し、故障や事故の防止のため必ずお買い求めの販売店に点検をご相談ください。

保管のしかた

⚠ 注意

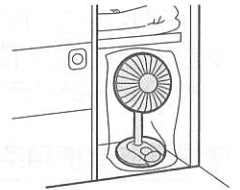
- 使用時以外は、電源プラグをコンセントから抜く。
絶縁劣化による感電・漏電火災の原因になります。



- 保管するときは、お子様や器具の操作方法を知らない人などがふれない所に保管する。
けがや事故の原因となることがあります。

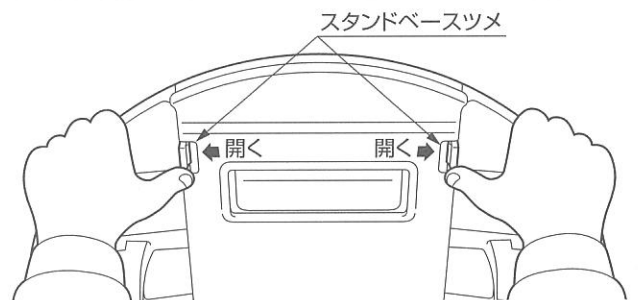
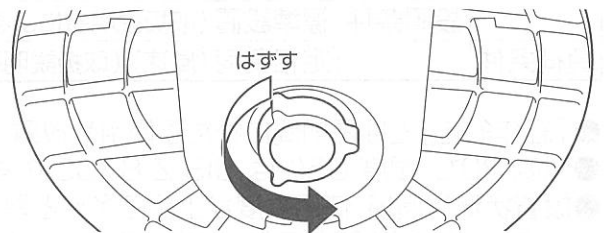


- ① **お手入れのしかた** にしたがって、手入れをしてください。
- ② お買い求めのときの包装箱に入れるか、ポリ袋をかぶせて、湿気の少ない所に保管してください。
●包装箱に保管するときは、**組み立てかた** との逆の順序でガード、羽根、スタンドベースを本体からはずしてください。
- ③ 取扱説明書は大切に保管してください。



スタンドベースのはずしかた

- ① 本体を裏側にします。
スタンドベース底のスタンド固定ナットをまわしてはずします。
- ② スタンドベースツメを親指で外側に開きながら、スタンドベースをはずします。



仕様

電 圧 (V)	100	
周 波 数 (Hz)	50	60
消費電力 (W)	40	45
回 転 数 (rpm)	1150	1200
風 速 (m/min)	170	180
風 量 (m³/min)	35	38
首振り角度 (度)	90	
コ ー ド (m)	1.8	
寸 法 (mm)	幅368 × 奥行355 × 高さ700~865	
質 量 (kg)	3.4	
安全装置	モーター部温度ヒューズ、電流ヒューズ	

長期使用製品安全表示制度に基づく本体表示について

【本体への表示内容】

経年劣化により危害の発生が高まるおそれがあることを注意喚起するために、電気用品安全法で義務付けられた以下の内容の表示を本体におこなっています。



【製造年】本体に西暦の下2桁で表示してあります。

【設計上の標準使用期間】5年

設計上の標準使用期間を超えて使用されますと、経年劣化による発火・けが等の事故に至るおそれがあります。

（設計上の標準使用期間とは）

※運転時間や温湿度など、標準的な使用条件に基づく経年劣化に対して、製造した年から安全上支障なく使用することができる標準的な期間です。

※設計上の標準使用期間は、保証書に記載の無償保証期間とは異なります。また、偶発的な故障を保証するものでもありません。

●標準的な使用条件 JIS C 9921-1 及び(社)日本電機工業会自主基準 HD-116-3 によります。

環境条件	電圧	単相100V	想定時間等	1日あたりの使用時間	8(h/日)
	周波数	50/60Hz		1日使用回数	5(回/日)
	温度	30℃		1年間の使用日数	110(日/年)
	湿度	65%		スイッチ操作回数	550(回/年)
	設置条件	標準設置(取扱説明書による)		首振り運転の割合	100(%)
負荷条件	定格負荷(風速)(取扱説明書による)				

●「経年劣化」とは長期間にわたる使用や放置に伴い生ずる劣化をいいます。

●温度 30℃、湿度 65%は、JIS Z 8703 の試験状態を参考としています。

●設置状況や環境、使用頻度が上記の条件と異なる場合、または、業務用など本来の使用目的以外でご使用された場合は、5年より短い期間で経年劣化による火災・けが等の事故に至るおそれがあります。

保証とアフターサービス

保証について

●この製品には保証書がついています。

保証書は、販売店で所定事項を記入してお渡しいたしますので、所定事項の記入および記載内容をご確認のうえ、大切に保管してください。

●保証期間はご購入の日から1年間です。

保証書の記載内容によりご購入の販売店が修理いたします。
なお、保証期間中でも有料になることがありますので、保証書をよくお読みください。

●保証期間経過後の修理については、販売店にご相談ください。

修理によって機能が維持できる場合は、お客様の要望により修理いたします。費用など詳しいことはご購入の販売店にご相談ください。

当社は、販売店からの注文により、補修性能部品を販売店に供給します。

●扇風機の補修性能部品の保有期間は、製造打切り後8年です。

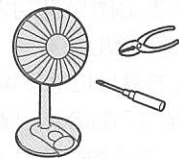
性能部品とは、その製品の機能を維持するために必要な部品です。

アフターサービスについて



警告

- 改造はしない。また修理技術者以外の方は、絶対に分解したり、修理・改造をおこなわない。火災・感電・けがの原因になります。



分解禁止

- 修理は、ご購入の販売店にご相談ください。ご自分で修理をされ、修理に不備があると、感電・火災等の原因になります。



実施

使用中に異常が生じたときは、直ちに電源プラグを抜き、ご購入の販売店に修理を依頼してください。
アフターサービスをお申し付けいただくときは、右のことをお知らせください。

型 式…FS-UD300
故障状態…できるだけ詳しく
ご芳名・ご住所・お電話番号

- アフターサービスについてご不明の場合、その他お困りの場合は、ご購入の販売店または別紙の「お客様相談窓口一覧」にご相談ください。
- ご贈答、ご転居により、ご購入の販売店のアフターサービスを受けられなくなる場合は、前もって販売店にご相談ください。ご転居先での当社製品取扱店を紹介させていただきます。

お客様相談窓口

株式会社 トヨトミ

ホームページ <http://www.toyotomi.jp>

本 社 〒467-0855
名古屋市瑞穂区桃園町5番17号
フリーコール 0120-104-154
TEL <052>822-1144
FAX <052>822-2742

※別紙の「お客様相談窓口一覧表」を参照してください。

トヨタリビング扇風機 保証書

本保証書は、本書記載内容により無料修理をおこなうことをお約束するものです。

お買い求めの日から下記期間内に故障が発生した場合は、本書をご提示のうえ、お買い求めの販売店に修理をご依頼ください。

型 式	FS-UD300	保証期間	お買い求め日より1年間		
※お買い求め日	年	月	日		
※お客様	ご芳名				様
	〒 □□□□-□□□□				
	ご住所				
	[電 話	()

※販売店名・住所・電話番号

(※印欄に記入がない、あるいは購入・支払いを証明するものがない場合は無効となりますから必ずご確認ください。)

株式会社 トヨタ 名古屋瑞穂区桃園町5番17号
〒467-0855 ☎052-822-1144

【 無 料 修 理 規 定 】

- お買い求め日から上記保証期間中に、取扱説明書、本体貼付ラベル等の注意書に従った正常な使用状態で故障した場合には、本書記載内容により、お買い求めの販売店または当社が無料修理致します。
- 無料修理をお受けになる場合は、本書あるいは購入日・支払いを証明するものをご提示のうえ、お買い求めの販売店または当社にご依頼ください。
- ご転居やご贈答品等でお買い求めの販売店に修理を依頼できない場合は、当社までお問い合わせください。
- 保証期間内でも、次の場合は有料になります。
 - (イ) 取扱説明書、本体貼付ラベル等の注意書に従わない使用上の誤り、及び不当な修理や改造による故障及び損傷。
 - (ロ) お買い求め後の本機の転倒、落下、衝撃等による故障及び損傷。
 - (ハ) 火災、地震、水害、落雷、その他の天災地変、公害による故障及び損傷。
 - (ニ) 一般家庭用以外（例えば、業務用の長時間使用、車両・船舶への搭載など）に使用された場合の故障及び損傷。
 - (ホ) 本書のご提示がない場合。
 - (ヘ) 本書にお買い求め年月日・お客様名・販売店名の記入のない場合、または字句を書き替えられた場合。通信販売等で購入され、それを証明する商品の送り状・支払明細書の提示がない場合。
 - (ト) 部品の消耗による部品交換及びメンテナンスの費用。
- 本書は日本国内においてのみ有効です。
- 本書は再発行致しませんので、紛失しないように大切に保管してください。

- この保証書は、本書に明示した期間、条件のもとにおいて無料修理をお約束するものです。従ってこの保証書によって、保証書を発行している者（保証責任者）、及びそれ以外の事業者に対するお客様の法律上の権利を制限するものではありませんので、保証期間経過後の修理等についてご不明の場合は、お買い求めの販売店または、最寄りの当社支店・営業所にお問い合わせください。
- 保証期間経過後の修理、補修用性能部品の保有期間について詳しくは、取扱説明書の「保証とアフターサービス」の項をご覧ください。
- お客様の個人情報は、当社規定により、厳格に管理します。保証期間内のサービス活動、及びその後の安全点検活動のために利用させていただく場合がありますので、ご了承ください。

修理メモ

お客様へ…おぼえのために記入されると便利です。

型 式	FS-UD300	お買い求め年月日	年	月	日
お買い求め店名	(電話番号) () —				