

# TOYOTOMI

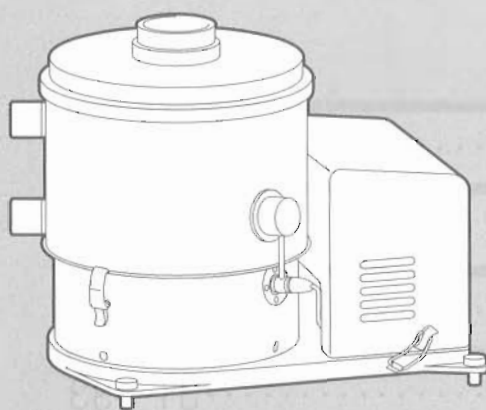
石油ふろがま

トヨトミバスボイラー

型式 **AF-120**  
エー エフ

## 取扱説明書

〈保証書付〉



**特定保守製品**  
(長期使用製品安全点検制度)

このたびは本品をお買い求めいただきましてまことにありがとうございます。

ご使用になる前に、必ずこの取扱説明書を読んで、正しくご使用くださいますようお願い申し上げます。

この取扱説明書・保証書は大切に保管しておいてください。

■このふろがまは、家庭での使用を目的とした製品です。事業所や業務用としては使用しないでください。

■まちがった施工をされますと、機能を十分に発揮しなかったり、故障や思わぬ事故・危険を招くことがあります。



# 目次

## I 取扱説明書

- 1 安全のために必ずお守りください ..... 1~4
- 2 各部のなまえ ..... 5
- 3 使用前の準備 ..... 6~7
- 4 使い方 ..... 8~9
- 5 安全装置 ..... 10
- 6 日常の点検・手入れ ..... 11~13
- 7 定期点検 ..... 13
- 8 法定点検 ..... 14~16
- 9 故障・異常の見分け方と処置方法 ..... 17
- 10 部品交換のしかた ..... 18
- 11 仕様 ..... 18
- 12 アフターサービス ..... 19
- 13 据付け ..... 20~21

## II 工事説明書

- 1 安全のために必ずお守りください ..... 22~27
- 2 開こん ..... 27
- 3 据付け ..... 28~31
- 4 電気配線 ..... 31~33
- 5 煙突の取り付け ..... 34~35
- 6 試運転 ..... 36
- 7 廃棄するときの注意 ..... 36

無料修理保証書 ..... 裏表紙

# I 取扱説明書




## 1 安全のために必ずお守りください

1 安全のために必ずお守りください

- お使いになる人や他の人への危害と財産への損害を未然に防ぎ、製品を安全に正しく使用するために、必ずお守りいただくことを説明しています。
- ここに示した表示は、誤った使いかたをしたときに生じる危害や損害の程度を次の表示で区分し、説明しています。

 <b>警告 (WARNING)</b>	この表示を無視して、誤った取扱いをすると、人が死亡、重傷を負う可能性、または火災の可能性が想定される内容を示しています。
 <b>注意 (CAUTION)</b>	この表示を無視して、誤った取扱いをすると、人が傷害を負う可能性や物的損害の発生が想定される内容を示しています。

- お守りいただく内容を、次の絵表示で区分しています。

	この絵表示は、「禁止」されている内容です。
	この絵表示は、「注意」していただく内容です。
	この絵表示は、必ずしていただく「指示」内容です。

- 説明文中の「お願い」事項は、本機を誤りなく正しくお使いいただくための内容が記載されています。

## 警告 (WARNING)

### ガソリン使用禁止

★ガソリンなど揮発性の高い油は、絶対に使用しないでください。

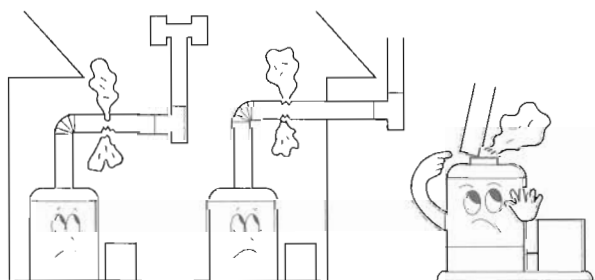
- 火災の原因になります。



### 煙突外れ危険

★煙突及びトップが外れたままで使用しないでください。

- 外れていると運転中に排ガスが室内に漏れて、危険です。



# ①安全のために必ずお守りください

## 警告 (WARNING)

### 煙突の閉そく危険

- ★煙突及びトップがつまったり、ふさがれたままで使用しないでください。
- 閉そくしていると運転中に排ガスが室内に漏れて、危険です。



## 注意 (CAUTION)

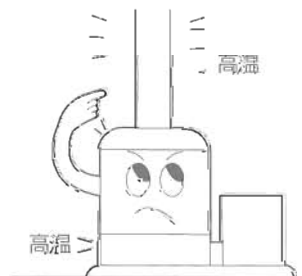
### 空だきに注意

- ★浴槽に水が入っていることを確認してください。
- 火災のおそれがあります。



### 高温部接触禁止

- ★燃焼中や消火直後は、かま上ぶたやバーナー部、煙突及びトップに手などをふれないでください。
- やけどのおそれがあります。



### 高温注意

- ★入浴するときは、必ず浴槽の湯をかくはんし、手で湯温を確かめてください。
- やけどのおそれがあります。  
沸き上り時は浴槽内の上部水温が高温になっています。
- ★循環口のまわりは高温になるので注意してください。
- やけどのおそれがあります。



### 可燃物禁止

- ★ふろがまの上や周囲に燃えやすいものを置かないでください。
- 火災のおそれがあります。



# 注意 (CAUTION)

↑安全のために必ずお守りください

## 引火性危険物禁止

- ★ふろがまの周辺にガソリン、シンナーなどの危険物を置いたり、使用しないでください。また、可燃性ガスの発生する所では使用しないでください。
- 火災のおそれがあります。



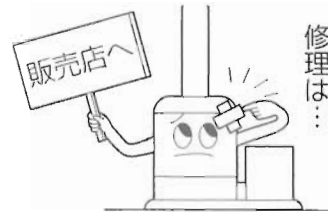
## 囲い禁止 (屋外設置の場合)

- ★ふろがまを波板などで囲わないでください。
- 不完全燃焼や火災のおそれがあります。



## 分解修理・改造の禁止

- ★故障、破損したら、使用しないでください。
- 不完全な修理や改造は危険です。



## 異常時使用禁止

- ★万一異常を感じたときは、使用しないでください。
- 異常燃焼のおそれがあります。



## 電源コードを傷めない

- ★電源コードを傷付けたり、束ねたり、無理な力を加えたり、物をのせたりしないでください。また電源プラグを抜くときは、コードを持って引き抜かないでください。
- 電源コードが破損し、火災や感電の原因になります。



## 電源プラグは確実に差し込む

- ★電源プラグはコンセントに根元まで確実に差し込んでください。(また、傷んだ電源プラグやゆるんだコンセントは使用しないでください。)
- 火災の原因になります。
- ★ぬれた手でのプラグの抜き差しはしないでください。
- 感電の原因になります。



## ⚠ 注意 (CAUTION)

### 外出するときの処置

- ★外出するときは必ず、「リモコン」のつまみを「消火」に戻してください。
- 予測できない事故がおきることがあります。



### 長期間使用しないときは、電源プラグを抜く

- ★長期間使用しないときは、「リモコン」のつまみを「消火」に戻し、油タンクの送油バルブを確実に閉め、浴槽の水を完全に排水してから、電源プラグをコンセントから抜いてください。
- 火災や予想しない事故の原因になります。
- ★再使用する場合は、浴槽に水を入れ、浴槽に十分な水位まで水が入ったことを確認してから、油タンクの送油バルブを開け、電源プラグをコンセントに差し込んで、「リモコン」のつまみを沸き上がり時間に「セット」しますと燃焼を開始します。（詳しくは8ページ **点火** 参照）



### 電源プラグのお手入れをする

- ★ときどきは電源プラグを抜き、ほこり(及び金属物)を除去してください。
- ほこりがたまると湿気などで絶縁不良になり、火災の原因になります。



### 凍結予防の処置

- ★寒冷地はもちろん、暖かい地方でも冬期に凍結するおそれがあります。入浴後は、必ず浴槽の水を完全に排水してください。
- ふろがまが使えなくなったり、破損することがあります。



## お願い (NOTICE)

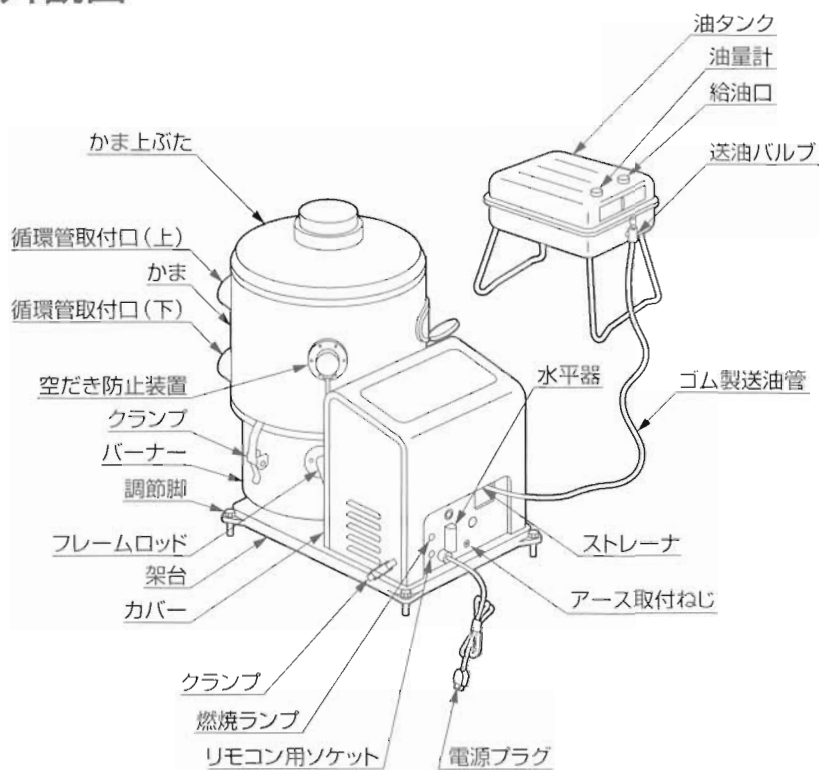
### 点検・手入れの実施

- ★ふろがまを使用する場合は、日常の点検・手入れはもちろん、2年に1回程度、必ず定期点検を受けてください。
- 故障も少なく、ふろがまが長持ちします。
- ★作業の際は、手をけがしないように、手袋をはめてください。

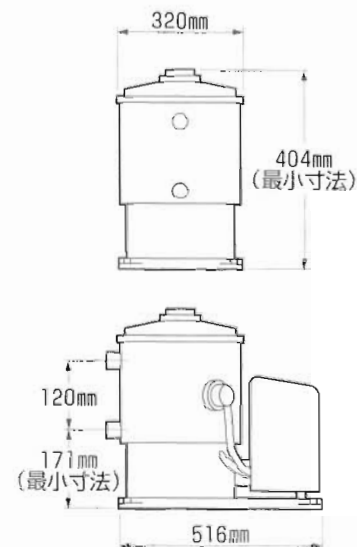


## 2 各部のなまえ

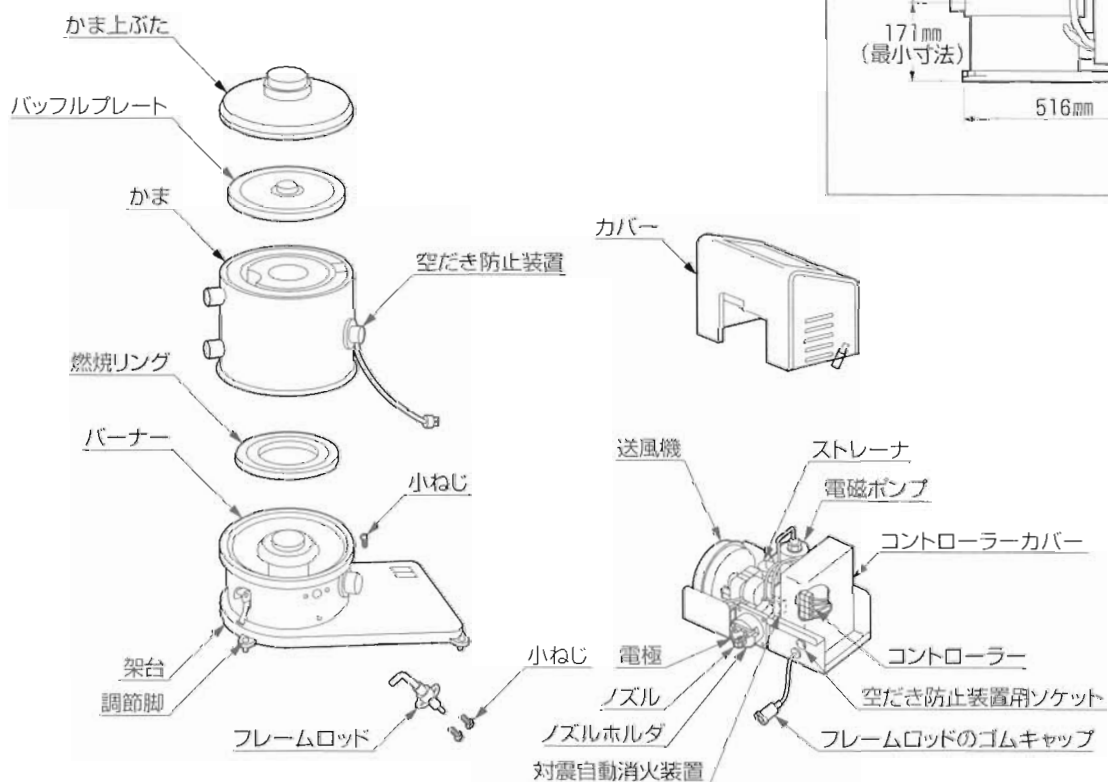
### ● 外観図



### ● 外形寸法



### ● 構造図



# 3 使用前の準備

## 燃料

◎燃料は灯油(JIS 1号灯油)を必ず使用してください。



### ガソリン使用禁止

- ★ガソリンなど揮発性の高い油は絶対に使用しないでください。
- 火災の原因になります。



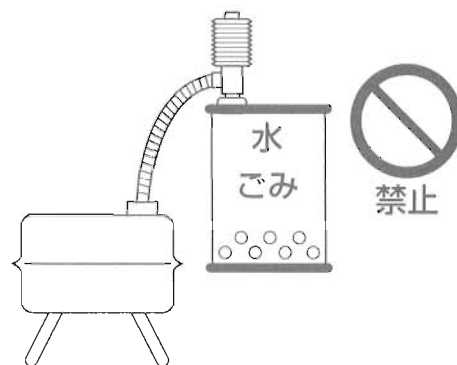
ガソリン禁止

★ガソリン、シンナーおよびこれらが混入した灯油、変質灯油、汚れた灯油、水の混じっている灯油などは、絶対に使用しないでください。灯油は、必ず火気、雨水、ごみ、高温および直射日光を避けた場所に保管してください。

## 給油のしかた

### 給油の際の注意

- ★給油の際に、水・ごみなどを入れないように特に注意してください。  
水・ごみなどは燃焼不良や、電磁ポンプの寿命低下などの原因となります。
- 給油口ふたは、確実に締めてください。
- こぼれた灯油はよくふきとってください。



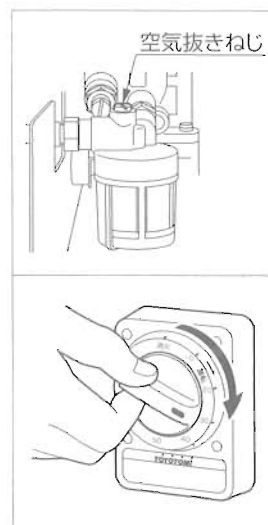
### 燃料切れの注意と空気抜きの方法

油タンクの油量計をときどき点検し、燃料の有無を調べて燃料切れになる前に必ず給油してください。据付けて初めて使用するときや、油タンクを空にし給油後初めて使用するときは送油経路内に空気が入って点火できないことがあります。この場合、次の要領で送油経路の空気を抜いてください。

- 空気抜きは、クランプをはずし(カバーを開けて)、送油経路の電磁ポンプ入口部のストレーナの上部のねじをゆるめておこないます。このとき、こぼれた灯油はただちにふきとってください。
- 空気抜きが終了したら、必ず空気抜きねじを締めてください。
- 空気抜きは充分におこなってください。不十分ですと、点火が不具合であったり、燃焼中に消火することがあります。
- もし点火しなかった場合は、「リモコン」のつまみを一旦「消火」に戻して、約10秒後に再びつまみを「セット」にしてください。

★油タンク(送油経路)は空にしないように注意してください。

- 空運転すると、空気抜きが必要になります。
- 電磁ポンプの空打ちをさせると、バーナー取り付け部から灯油が漏れることがあります。漏れた灯油はふき取ってください。



### お願い

油タンクとふろがまの、電磁ポンプ入口部のストレーナ部の落差が少ない場合は、空気が抜けにくいことがありますので、注意してください。



## 点火前の準備と確認

### 接地工事(アース工事)の確認

接地工事(アース工事)が、確実におこなわれているかどうか確認してください。

### 給水及び水漏れの確認

- 浴槽の排水栓は水漏れのないよう、しっかりしめてください。
- 29ページの「**接続金具の取り付け方**」で据付けられているとき、浴槽の水位を確認してから点火してください。浴槽側の上側の循環口より約5cm上まで給水してください。  
給水不足で水位が低いときや、浴槽に水が入っていないときは点火できません。
- 循環経路から水漏れのないことを確認してください。

### 送油経路の油漏れの確認

油タンクや送油管の接合部、ストレーナなどから油漏れがないかどうか確認してください。

### 電気回路の確認

- 電源プラグが、コンセントに確実に差し込まれているか確認してください。
- 電源コードを傷つけたり、束ねたり、無理に曲げたり、重いものがのっていないか確認してください。

### 機器周辺の危険物などに関する注意

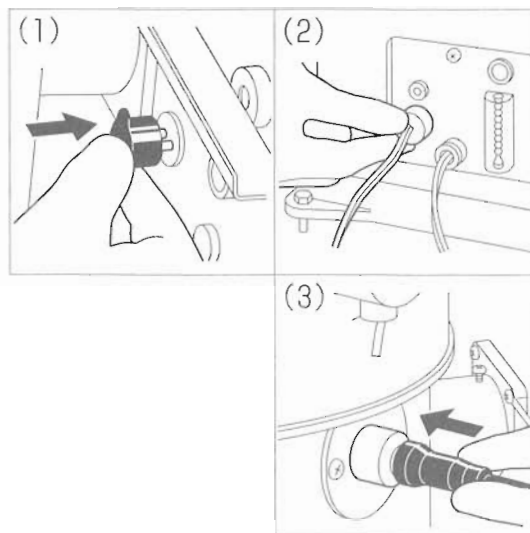
ふろがまの上や周囲、上方に、ガソリン、シンナーなどの危険物や、紙などの可燃物が置かれていないか確認してください。

### 煙突及びトップの外れに関する注意

煙突及びトップは確実に接続しており、外れや、排ガス漏れがないか確認してください。

### その他の確認

- (1) 空だき防止装置のプラグが、確実に空だき防止装置用ソケットに差し込まれていることを確認してください。差し込まれていないと点火できません。
- (2) リモコンのプラグが、確実にリモコン用ソケットに差し込まれていることを確認してください。差し込まれていないと点火できません。
- (3) フレームロッドに、ゴムキャップの内部の金具が確実に差し込まれていることを確認してください。差し込まれていないと、点火してもすぐに消火してしまいます。



## 4 使い方

### 点火方法

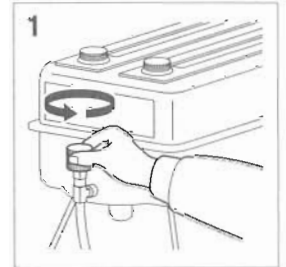
#### 点火

- 1 浴槽側の上側の循環口より約 5 cm 上まで給水してください。
- 2 油タンクの送油バルブを開けます。
- 3 「リモコン」のつまみを沸き上がり時間に「セット」します。

#### お願い

20分以内に「セット」するときは一且30分位まで回してから戻して「セット」してください。

- 4 「セット」終了後しばらくすると(約10秒)、「燃烧ランプ」が「点灯」し、燃烧を開始します。

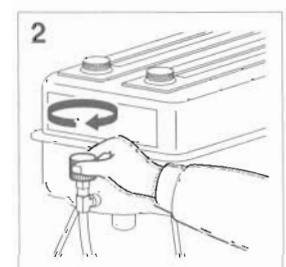


#### 正常に点火できない場合の処置方法

- 1 据付けて初めて使用するときや、油タンクを空にし給油後初めて使用するときには、送油経路内に空気が入って点火できないことがあります。この場合は、送油経路内の空気を抜いてください。  
(詳しくは6ページ **燃料切れの注意と空気抜きの方法** 参照)
- 2 油タンク内に水が入っていて電磁ポンプが水を吸入していないかどうかを調べて、水が入っていれば水を抜いてください。  
又、ストレーナのドレンカップ内に水が入っていないかを調べて、水が入っていれば水を抜いてください。

#### 消火

- 1 点火のときに「セット」した沸き上がり時間を経過すれば自動的に消火しますが、途中で消火したい場合は、「リモコン」のつまみを「消火」に戻してください。
- 2 油タンクの送油バルブを、確実に閉めてください。
- 長期間留守にするときは、必ず電源プラグをコンセントから抜いてください。



凍結予防



**注意**

- ★寒冷地はもちろん、暖かい地方でも冬期に凍結するおそれがあります。入浴後は、必ず浴槽の水を完全に排水してください。
- ふろがまが使えなくなったり、破損することがあります。



**指示**

使用上の注意

- 1 煙突及びトップは高温です。やけどに注意してください。
- 2 浴槽の循環口は、タオルなどでふさがないでください。
- 3 ふろがまには水をかけたりしないでください。
- 4 燃料配管及び循環用配管からの漏れがあるかどうか注意してください。
- 5 ふろがまの上や周囲、上方に、可燃物や危険物を置いたり、近づけたりしないでください。
- 6 雷が発生したら、電源プラグをコンセントから抜いてください。  
このふろがまは、雷に対する安全機構を備えていますが、落雷の条件によっては、間々、ふろがまが故障することがあります。  
雷が発生したら、電源プラグをコンセントから抜いておいてくださると安全です。
- 7 入浴する前に、必ず浴槽の湯をかくはんし湯温を確かめてから使用してください。やけどのおそれがあります。
- 8 外出するときは、必ず「リモコン」のつまみを「消火」に戻し、油タンクの送油バルブを確実に閉めてください。
- 9 このふろがまを標高1,000 m以上の場所で使用しないでください。異常燃焼します。
- 10 塩分や硬度の高い水質(温泉など)、硫黄、酸、アルカリを含んだ入浴剤や洗剤は、かまが腐食する原因になりますので、使用しないでください。
- 11 屋内設置をする場合は、空気取入口・換気口を確保し、ふろがまを使用している部屋では換気扇を使用しないでください。
- 12 万一異常を感じたときは使用しないでください。

長期間使用しないとき

長期間運転を休止する場合は、「リモコン」のつまみを「消火」に戻し、浴槽の水を完全に排水してから、電源プラグをコンセントから抜き、油タンクの送油バルブを確実に閉めてください。

## 5 安全装置

安全装置が作動すると、自動消火し、「燃焼ランプ」が「点滅」します。「リモコン」のつまみを一旦「消火」に戻して、再び「リモコン」のつまみを「セット」してください。それでも点火しない場合は、お買い求めの販売店までご連絡ください。

### 安全装置が作動した場合の再セットの方法

「リモコン」のつまみを一旦「消火」に戻して、約10秒後に再び「リモコン」のつまみを「セット」にしてください。

#### 燃焼制御装置

何らかの原因で点火に失敗したときや、燃焼中に消火したとき、燃料を遮断しバーナーの作動が停止し、「燃焼ランプ」が「点滅」します。「リモコン」のつまみを一旦「消火」に戻し、再びセットすることにより再セットできます。

#### —お願い—

再セットしても、またすぐ消火になってしまうような場合は、何らかの原因がありますので点検してください。（詳しくは17ページをお読みください。）

#### 空だき防止装置

浴槽に十分な水位まで水が入っていないと点火しなかったり、燃焼中に消火することがあります。「燃焼ランプ」が「点滅」します。浴槽に十分な水位まで水を入れて「リモコン」のつまみを一旦「消火」に戻し、再びセットすることによって再セットできます。

#### 対震自動消火装置

運転中にふろがま本体に強い地震や衝撃を受けたとき、火災などの危険を防ぐために運転を停止させる安全装置です。「燃焼ランプ」が「点滅」します。

地震によって作動した場合は、ふろがまの周囲の可燃物、機器の損傷、油漏れ、水漏れ、煙突のはずれ等、異常がないことを確認してから再点火してください。

#### 停電安全装置

運転中に停電や電源プラグを抜くなどして、電源が切れたときには、自動的に停止します。

再通電後は「リモコン」のセット位置に関係なく停止状態となります。

再運転する場合は、「リモコン」のつまみを一旦「消火」に戻し、再びセットすることにより運転できます。

# 6 日常の点検・手入れ

## 点検、手入れのときの注意事項

- ★点検、手入れをおこなう前に、「リモコン」のつまみを「消火」に戻し、消火を確認してから、必ず電源プラグをコンセントから抜き、油タンクの送油バルブを確実に閉めてください。
- ★作業の際は、手をけがしないように、手袋をはめてください。
- ★点検、手入れの際、次のことは絶対におこなわないでください。
  - ①対震自動消火装置の取り外し。                      ②空だき防止装置の取り外し及び分解。
  - ③電磁ポンプの圧力調節。                              ④コントローラーの取り外し。

### 使用のたびに

#### 1 周囲の可燃物(危険物)

ふろがまの周囲にガソリン、シンナーなどの危険物や紙などの可燃物を置いていないか確認してください。また、燃えやすいものが落ちたり、ふれたりするおそれがないことを確認してください。

#### 2 油漏れ、油のたまり、油のにじみ

日常、油タンクや送油径路から油漏れか、または油のたまり、油のにじみがあるかどうかを調べるよう習慣づけ、給油のときこぼれた灯油はよくふきとってください。

万一、油漏れによって油のたまり、油のにじみが生じているときは、運転を停止して原因をたしかめ、防漏処置をして、油漏れがなくなったことを確認してから運転してください。

#### 3 ゴム製送油管の点検、交換の目安(屋内設置の場合)

- 送油管から油漏れがないか点検し、ホースバンドのゆるみがあれば締めなおしてください。
- ゴム製送油管を少し曲げてひび割れしていたら交換してください。
- ゴム製送油管は2年に1度は新しい物に交換されることをお勧めします。

#### 4 金属製送油管の点検、交換の目安(屋外設置の場合)

送油管から油漏れがないか点検し油漏れなどがあれば、ねじの増し締めや交換をしてください。

#### 5 水漏れ

ふろがま、循環経路などから水漏れがないことを確認してください。水漏れがあれば防漏処置をしてください。

#### 6 臭気、すす

燃焼中に刺激臭がしたり、煙突及びトップから、すすが出ていないか確認してください。異常があれば販売店に連絡してください。

### 1 箇月に1回以上

#### 1 ほこり

ふろがまの内部にたまったほこりや汚れは、油がしみたりして思わぬ事故や危険をまねきます。たまっていれば掃除をしてください。また、カバー側面の燃焼用空気取り入れ口が、ほこりでつまっていないかどうかを確認し、つまっていれば掃除をしてください。

#### 2 電源プラグ、コンセント

電源プラグ、コンセントにたまったほこりや汚れ、あるいは湿気が思わぬ事故や危険をまねきます。

1箇月に1回以上、電源プラグ、コンセントの点検と掃除をしてください。

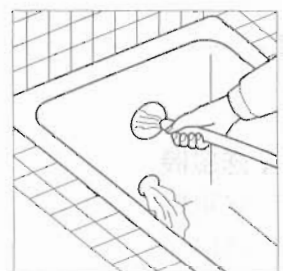
また、電源プラグが、コンセントに確実に差し込まれているか確認してください。差し込みがあまりいようであれば、差し込み直すか修理をしてください。

コンセントを修理する際は、電力会社の指定工事店に依頼してください。

#### 3 かま

1箇月に1回以上、かま内の点検と掃除をしてください。浴槽掃除用の中性洗剤を使用して掃除してください。

掃除が終わりましたら、かまに付着した中性洗剤を水道水で水洗いしてください。



6箇月に1回以上

1 燃焼部(販売店に依頼してください。)

バーナーなど燃焼部分に、異常なすすの付着がないかどうか確認してください。  
付着していれば掃除してください。

また、燃焼リング等の変形がないか確認してください。異常な変形のある場合は、お買い求めになった販売店に連絡してください。

2 フレームロッド

フレームロッドの部分に、異常なすすの付着がないかどうか確認してください。  
付着していれば掃除してください。

掃除のとき、フレームロッドを変形破損させないように注意してください。

お願い

煙突及びトップの設置状況とか、風の強いところで使用する場合は、上記の日常の点検を1~2箇月に1回おこなう必要があります。

3 電極、ノズル

(1) カバーの両側にある2箇所のクランプを、外してください。

(2) ノズルホルダとホルダガイドの止めねじを、十分にゆるめてください。

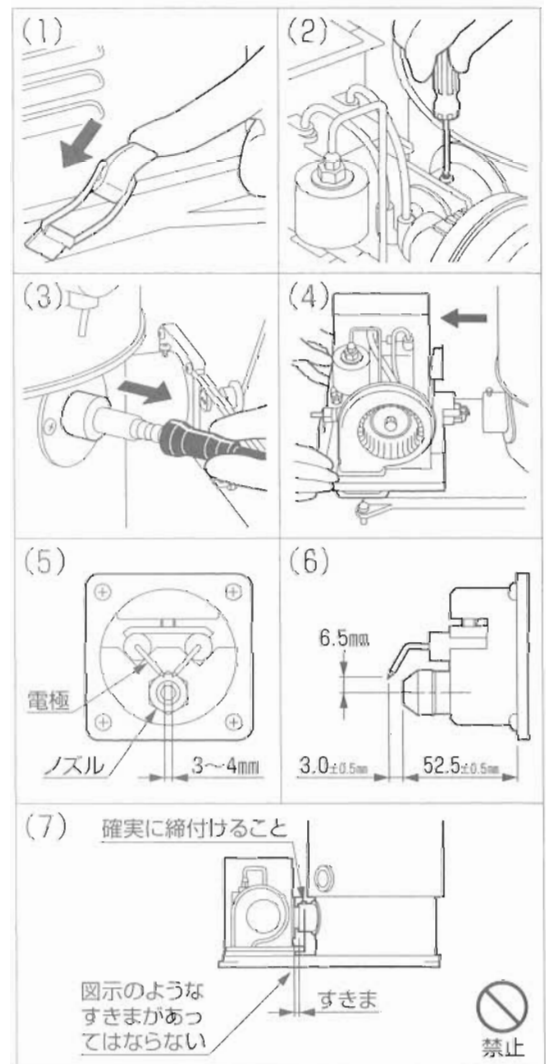
(3) 空だき防止装置のコンセント及びフレームロッドのキャップを、外してください。

(4) 電装部(バーナー組立)ごと後方へ引いてください。

(5) 電極にすすが付着していれば掃除してください。

(6) ノズルと電極の相互間の寸法が、図示の通りであることを確認してください。寸法がくるっていれば正しい寸法に直してください。

(7) 逆の手順で組み立ててください。



お願い

このとき、図示(7)のように、ノズルホルダとホルダガイドの間に隙間がないようにしてください。

4 送風機

送風機に異常なほこりがたまっていないか確認してください。ほこりがたまっていれば掃除してください。

6箇月の点検・手入れ

## 6 日常の点検・手入れ

### 1年に1回以上

#### 1 煙突及びトップの周囲

煙突及びトップの周囲には、樹木などの可燃物や危険物、障害物がないようにしてください。煙突及びトップがつまると燃焼が悪くなります。

煙突及びトップがすすやごみなどでつまっていないか、接合部のはずれはないか、固定の状態はどうか点検してください。また、積雪の多い地方では雪で煙突及びトップがふさがれることがあります。積雪の多い地方では、上記の日常点検を1箇月に1回以上おこなう必要があります。

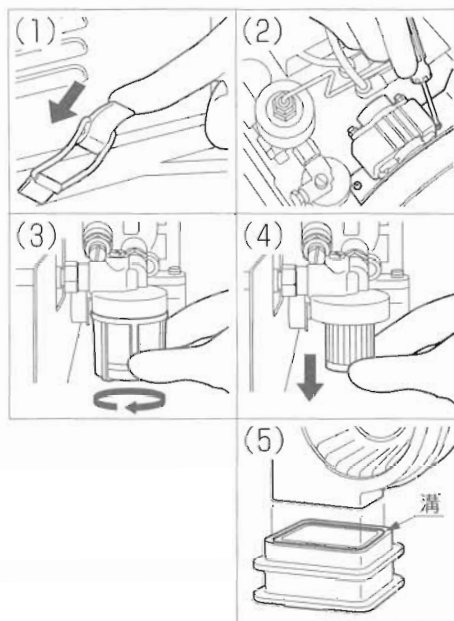
#### 2 油タンク(水抜きを含む)

油タンクに水やごみがたまりますと電磁ポンプなどの故障の原因となります。必ず1年に1回以上、油タンクを確認し、水やごみがたまっているようであれば、取り除いてください。

#### 3 ストレーナ

ストレーナに水、ごみなどがたまりますと、電磁ポンプなどの故障の原因となります。必ず1年に1回以上、ストレーナを掃除してください。

- (1) カバーの両側にある2箇所のクランプを外し、カバーを取り外します。
- (2) 送風機の止めねじ2本を外し、送風機を取り外します。
- (3) ストレーナのドレンカップを左に回して取り外します。
- (4) ストレーナを取り外して掃除します。  
汚れがひどい場合は交換してください。
- (5) ストレーナの掃除後、送風機の送風出口をゴム製部品の溝に確実にはめこんで、送風機を組み付けてください。



## 7 定期点検

6 日常の点検・手入れ  
7 定期点検

長期間ご使用になりますと、機器の点検が必要です。機器の寿命をより長く、より良い燃焼で快適に安全にお使いいただくために、2年に1回程度、お買い上げ店、又は修理資格者〔(財)日本石油燃焼機器保守協会(TEL 03-3499-2928)でおこなう技術管理講習会修了者(石油機器技術管理士)など〕のいる店、当社などに点検依頼されることをおすすめします。

定期点検の内容	
項目	内容
送油経路の点検・掃除	<ul style="list-style-type: none"> <li>● ストレーナの掃除</li> <li>● 送油経路の油漏れ</li> <li>● 油タンクの水抜き</li> </ul>
機能部品の点検・確認・掃除	<ul style="list-style-type: none"> <li>● 電気配線・安全装置のはたらき</li> <li>● 操作部品・動く部品のはたらき</li> </ul>
消耗しやすい部品の点検・交換	<ul style="list-style-type: none"> <li>● ゴム製送油管</li> <li>● ノズル</li> </ul>
掃除・点検・整備	<ul style="list-style-type: none"> <li>● 燃焼部・フレームロッド・送風機</li> <li>● 各接続部のパッキン</li> <li>● 煙突の接続、つまり</li> </ul>

### 愛情点検



#### ★長年ご使用の石油ふろがまの点検を!

ご使用の際  
このようなことは  
ありませんか

- 油もれする。
- 運転しない。
- 運転中煙突から黒煙が出る。
- 運転中異常な音がある。
- その他の異常・故障がある。

ご使用  
中止

故障や事故防止のため、  
電源プラグをコンセント  
から抜いて、必ず販売店  
に点検・修理をご依頼く  
ださい。

## 8 法定点検(長期使用製品安全点検制度)

- この製品は消費生活用製品安全法(消安法)に定められた特定保守製品です。
- 特定保守製品は、お客様自身による保守が難しく経年劣化による重大事故の発生のおそれがあるため、消安法により長期使用製品安全点検制度の対象に指定された製品です。
- 点検期間に法定点検(有償)を受けていただくことが求められています。
- この製品の設計標準使用期間8年の1年前(7年目)から25箇月間を法定点検期間と設定しています。(具体的な法定点検期間については本体に表示しています。)ご登録いただいた所有者情報に基づき、点検通知を送付いたします。

### ●特定保守製品とは…

「消費生活用製品のうち、長期間の使用に伴い生ずる劣化(経年劣化)により安全上支障が生じ、一般消費者の生命又は身体に対して特に重大な危害を及ぼすおそれが多いと認められる製品であって、使用状況等からみてその適切な保守を促進することが適当なもの(消安法第2条第4項)として指定された製品です。

### ●法定の点検期間が到来したら点検を受けましょう。

- 特定保守製品は、経年劣化による重大事故を防止するために、製品毎に設定された点検期間中に点検を受けることが製品の所有者の責務として求められています。(消安法第32条の14)本製品に表示されております点検期間が到来しましたら、忘れずに点検を受けましょう。
- なお法定点検後も使用を継続する場合には、こまめに(1~2年)法定点検に準じた点検を受けることが本製品を安全にお使いいただくために必要となりますので、ご注意ください。

### ●法定の所有者登録をしましょう。

- 特定保守製品の所有者は、この製品の製造(輸入)事業者が法定の所有者登録をすることが求められております。(消安法第32条の8第1項及び第2項)製品に同梱した「所有者票」に記載して投函又は以下の連絡方法にてご登録をお願いします。未だご登録がお済みでない方や、所有者登録の内容に変更が生じた場合には、速やかにご登録をお願いします。ご登録されていませんと点検通知の送付ができません。
- ご登録いただいた所有者情報は、消安法、個人情報保護法及び当社規定により適切な安全対策のもとに管理し、法定点検、リコール等製品安全に関するお知らせをする場合以外には使用致しません。
- 所有者票がお手元ない場合は、お問い合わせ連絡先にご連絡ください。

### ■所有者登録の方法

- 所有者票(返信ハガキ)での登録  
製品に同梱されている所有車票に必要な事項を記載の上「保護シール」を貼り付け返送願います。
- インターネットでの登録  
下記のアドレスから登録いただけます。  
<http://www.toyotomi.jp/10ken.html>
- 電話での登録  
株式会社トヨタミ サービス課 052-822-1144へご連絡ください。  
受付時間は、受付時間/平日9:00~17:00  
※年末年始や夏休み等当社の休日については、下記のアドレスからご覧いただけます。  
<http://www.toyotomi.jp/profile/office/index.html>

### ●法定の点検通知をします。

法定の所有者登録をいただいた方に、法定の点検通知をいたします。(消安法第32条の12)引越等所有者に変更が生じた場合には、上記の変更登録をお願いします。変更登録をされませんと点検通知の送付ができません。



## ⑧ 法定点検(長期使用製品安全点検制度)

### 【本製品の設計標準使用期間について】

本製品は、設計標準使用期間を8年と算定しており、適切な点検をすることなく、この期間を超えて使用されますと、経年劣化による発火・けが等の事故に至るおそれがございます。

※設計標準使用期間とは、標準的な使用条件(下記の<設計標準使用期間の算定の根拠>参照)の下で、適切な取扱いで使用し、適切な維持管理がおこなわれた場合に、安全上支障なく使用することができる標準的な期間として設計上設定される期間で、製品毎に設定されるものです。(消安法第32条の3) メーカー無償保証期間とは異なるものですのでご注意ください。

### <設計標準使用期間算定の根拠>

本製品の設計標準使用期間は、製造年月を始期とし、(社)日本ガス石油機器工業会規格 JGKAS C 301「家庭用ガスふろがま・石油ふろがまの標準使用条件及び標準加速モード並びにその試験条件」に基づき以下の使用条件を想定して、当社において耐久試験等をおこなった結果算出された数値等に基づき、経年劣化により安全上支障が生ずるおそれが著しく少ないことを確認した時期を終期として設計標準使用期間を設定しております。

項目	条件
1. 家族構成	4人世帯
2. 使用環境	
・電源電圧/周波数	100V/50/60Hz
・ふろの沸かし上げ	1回/日
・保温(追い焚き)	2回/日
・沸き上げ温度	40℃
・浴槽標準水量	180L
3. 使用頻度	
・1日使用時間	30分
・1年使用日数	182.5時間

### <ご注意ください！>

- 本製品を上記の標準的な使用条件を超える使用頻度や異なる使用環境でお使いいただいた場合においては、設計標準使用期間よりも早期に安全上支障を生じるおそれが多くなることが予想されますので、製品に表示している点検期間よりも早期に点検を受けましょう。
- 具体的な点検期間は、当社サービス課(052-822-1144)にお問い合わせください。
- 製品を目的外の用途で使用したり、業務用に使用されるなど、上記の標準使用条件と異なる環境でご使用された場合も設計標準使用期間の到来前に経年劣化等による重大事故発生のおそれが高まることを予想されますが、このようなご使用は、お控えいただくようお願いいたします。

## ⑧ 法定点検(長期使用製品安全点検制度)

### 【点検をおこなう事業所の配置その他体制に関する事項】

本製品の点検に関するお問い合わせは以下の連絡先よりお願いいたします。

■株式会社トヨタミ サービス課

Tel : 052-822-1144

Fax : 052-822-2742

●受付時間/平日9:00~17:00

※年末年始や夏休み等当社の休日については、下記のアドレスからご覧いただけます。

<http://www.toyotomi.jp/profile/office/index.html>

●点検料金について

- 点検費用は、お客様にご負担いただくこととなります。また点検の結果、整備が必要となった場合は別途整備費用が発生いたします。

点検料金は技術料、出張料を合計した金額となります。なお点検料金の設定の基準は、下記のアドレスからご覧いただけます。

<http://www.toyotomi.jp/tyouki/index.html>

- 具体的な点検料金につきましては、上記の連絡先にてご確認ください。

●点検等に関する事業所は、**お客様相談窓口一覧**(別紙参照)に記載の支店・営業所になります。

### 【点検の結果必要となると見込まれる部品の保有期間】

点検項目	整備用部品	
	部品名	保有期間
(1) 燃焼制御装置	燃焼制御装置	9年
(2) 安全装置	対震自動消火装置	9年
(3) 排気経路	排気筒	9年

※上記部品は経年劣化により不具合が発生するおそれのある箇所に関する部品であり、補修用性能部品(製品の機能を維持するために必要な部品)とは異なります。

なお補修用性能部品の保有期間は製造打切り後7年です。

### 【本製品の清掃その他日常におこなうべき保守の内容及びその方法】

- 本製品を安全にご使用いただくためには、お客様においても日常的に清掃や安全確認をおこなっていただくようお願いいたします。
- 本製品の取扱説明書P11「**6** 日常の点検・手入れ」に記載の方法で清掃や安全確認をおこなってください。
- 清掃や異常を感じた場合の措置をおこなう際には、「リモコン」のつまみを「消火」に戻して電源プラグを抜いてからおこなってください。
- 本製品の取扱説明書P17「**9** 故障・異常の見分け方と処置方法」に基づいて調べて異常が生じた場合は、直ちに使用を中止してお買い求めの販売店に連絡してください。

## 9 故障・異常の見分け方と処置方法

使用中に異常がありましたら、修理を依頼される前に、下表により原因を調べて処置をしてください。  
★原因のわからないときや、処置のむずかしいときは、お買い求めになった販売店にご連絡ください。

現象	原因	処置方法
「リモコン」のつまみを、沸き上がりに「セット」しても点火しない。	油タンクに灯油がない。または送油経路に空気が入っている。	灯油を給油する。空気を抜く。(6ページ参照)
	浴槽内に水がない。	基準通りの水を入れる。
	送油経路に水やごみが入っている。	掃除する。販売店に連絡する。 ※
	電源プラグがコンセントから抜けている。	差し込む。
	対震自動消火装置が作動している。	リモコンのつまみを一旦「消火」に戻した後再セットする。
	コントローラー不良。	販売店に連絡する。 ※
油が出ない。	油タンクに灯油がない。または送油経路に空気が入っている。	灯油を給油する。空気を抜く。(6ページ参照)
	送油経路に水やごみが入っている。	掃除する。販売店に連絡する。 ※
	コントローラー不良。	販売店に連絡する。 ※
黒煙を出して燃える。	煙突及びトップの設置不良または、煙突径寸法不良。	基準通りに設置する。(煙突径はφ106またはφ100) ※
	電磁ポンプの圧力調整不良。	販売店に連絡する。 ※
電磁ポンプから異常音が出る。	油タンクに灯油がない。または送油経路に空気が入っている。	灯油を給油する。空気を抜く。(6ページ参照)
	送油経路に水やごみが入っている。	掃除する。販売店に連絡する。 ※
	ふろがまが水平に据付けられていない。	水平に据付ける。
	電磁ポンプの圧力調整不良。	販売店に連絡する。 ※
油もれがある。油のにおいがする。	油を切らして、電磁ポンプが空打ちした。	油タンクに給油する。送油経路の空気抜きをする。漏れた灯油はふき取る。
	油漏れがある。こぼれた油が付着している。	防漏処置をする。こぼれた油はふきとる。 ※
沸きがおそい。	電磁ポンプの圧力調整不良。	販売店に連絡する。 ※
かまなりがする。	ふろがまの据付け不良。	基準通りに据付ける。 ※
	煙突及びトップの設置不良または、煙突径寸法不良。	基準通りに設置する。(煙突径はφ106またはφ100) ※
使用中消火する。	油タンクに灯油がない。または送油経路に空気が入っている。	灯油を給油する。空気を抜く。(6ページ参照)
	送油経路に水やごみが入っている。	掃除する。販売店に連絡する。 ※
	ふろがまが水平に据付けられていない。	水平に据付ける。
	フレームロッドの不良。	交換する。 ※
点火してもすぐ消火する。	油タンクに灯油がない。または送油経路に空気が入っている。	灯油を給油する。空気を抜く。(6ページ参照)
	送油経路に水やごみが入っている。	掃除する。販売店に連絡する。 ※
	フレームロッドに多量のすすが付着している。	掃除する。販売店に連絡する。 ※
	フレームロッドとゴムキャップ内部の金具との接触不良。	差し込む。
	コントローラーの不良。	販売店に連絡する。 ※
	電磁ポンプの圧力調整不良。	販売店に連絡する。 ※

※は、お買い求めの販売店に点検、手入りを依頼してください。

# 10 部品交換のしかた

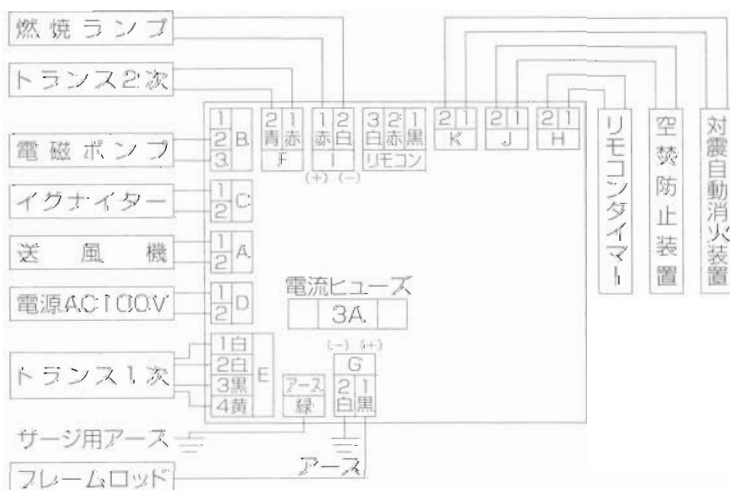
短期間に消耗する部品は特にありませんが、ノズル、ストレーナなどの交換部品が必要な場合は、お買い求めになった販売店にご相談ください。

- 部品は必ず純正部品をお使いください。
- 不完全な修理は危険です。修理をお受けになる場合は、(財)日本石油燃焼機器保守協会でおこなう技術管理講習会修了者(石油機器技術管理士)などのいる販売店等で修理されることを推奨します。

# 11 仕様

型式の呼び(区分)	AF-120
種類	圧力噴霧式・屋内用半密閉式強制通気形・屋外用強制通気形・自然循環式
点火方式	高圧放電式
使用燃料	灯油(JIS1号灯油)
燃料消費量	19.5kW(1.9L/h)
発熱量	70,370kJ/h
出力	12.0kW
湯沸効率	61.2%
外形寸法	高さ404mm、幅320mm、奥行516mm
質量	約15kg
電源電圧及び周波数	100V 50/60Hz
定格消費電力	点火時65/63W 燃焼時40/38W 待機時1.4/1.4W
煙突の呼び径	106mmまたは100mm
排気温度	260℃以上
循環管取付口径	45mm
基準浴槽	並2人用(200~220L)
電流ヒューズ	3A
温度ヒューズ	115℃
安全装置	対震自動消火装置、空だき防止装置、燃焼制御装置、停電安全装置
附属品	循環管(2本分:1本)、循環管止め金具(4個)、ゴム製送油管(1本)、ホースバンド(2個)、リモコン(一式)、調節脚(4個)

## 配線図



### アース線について

- 緑色のコード…コントローラベースにねじで取り付けます。この脱着可能な配線は、誘導雷サージ防止部品の配線であり、必ず正しく固定してください。
- 白色のコード…トランス固定用のねじに取り付けます。この脱着可能な配線は、フレームロッド回路用の配線であり、必ず正しく固定してください。

## 12 アフターサービス

### 保証について

- 添付しております保証書は販売店で所定事項を記入してお渡ししますので、記載内容をご確認のうえ販売店からお受け取りください。内容をよくお読みのあと、大切に保管してください。
- ★保証期間はご購入の日より1年間です。

### 修理を依頼するとき

- 9** 故障・異常の見分け方と処置方法(17ページ)に従ってお調べください。直らないときは、ご使用を中止し、必ず電源プラグをコンセントから抜いてから、ご購入のの販売店にご連絡ください。
- ご連絡いただきたい内容は、次の通りです。
  - ①品名…石油ふろがま
  - ②型式の呼び…AF-120
    - ・型式名は、カバーに貼ってある表示板に記載してあります。
  - ③ご購入年月日
  - ④故障の状況(できるだけ具体的に)
  - ⑤おなまえ、おところ、電話番号
- 修理に際しましては、保証書をご提示ください。保証書の規定に従って、販売店が修理させていただきます。
- 保証期間が過ぎているときは、修理すれば使用できる場合には、ご希望により有料で修理させていただきます。
- 修理料金は、技術料・部品代・出張料などで構成されています。

この取扱説明書(保証書付)と本体に表示されている禁止事項・注意事項および通常使用に反して使用された場合の故障・事故につきましては保証いたしません。

### 補修用性能部品について

- ★石油ふろがまの補修用性能部品の保有期間は製造打切り後7年です。
- 補修用性能部品とは、製品の機能を維持するために必要な部品です。

### 転居される場合

- 本機は電源周波数50、60Hzの区分はありません。
- ★電源周波数の異なった地域への転居でもそのままお使いいただけます。
- ★本機は標高1,000 m以上の高地では使用できません。

### お願い

故障、破損したら使用しないでください。不完全な修理や改造は、感電や火災の原因になります。

### 故障・修理の際の連絡先

アフターサービスについてわからない場合は、ご購入のの販売店、または、もよりの **お客様相談窓口一覧** (別紙参照)までお問い合わせください。

## 13 据付け

### 据付け工事は販売店に依頼する

据付けや移動工事は販売店または据付業者に依頼し、お客様ご自身では、おこなわないでください。

### 据付け場所の選定及び標準据付け例

ふろがまの据付けについては、火災予防条例、電気設備に関する技術基準など法令の基準があります。「Ⅱ工事説明書」の「1 安全のために必ずお守りください」をお読みになり、お買い求めの販売店又は据付業者とよくご相談してください。

また、「標準据付け例」につきましては、「Ⅱ工事説明書」の23、24ページ「1 安全のために必ずお守りください」の「標準据付け図」を参照してください。

### 騒音防止について

設置場所の選び方次第で騒音は大きく変わります。騒音公害とならないよう充分配慮して設置場所を選択してください。

### 据付け工事後の確認

据付けが終わりましたら、もう一度「Ⅱ工事説明書」の「1 安全のために必ずお守りください」をお読みになり、「Ⅱ工事説明書」に記載されているとおり据付けられているかどうかを確認してください。

### 試運転

正しく据付けられていることを確認し、お買い求めの販売店・工事店などの立合いで必ず試運転をしてください。

#### 点火前の準備

##### 1 給油及び送油経路の空気抜きと油漏れの確認

- ①油タンクへの給油は、油量計を見ながらおこなってください。
- ②送油経路内の空気抜きをおこなってください。（詳しくは6ページの「燃料切れの注意と空気抜きの方法」をお読みください。
- ③送油経路に油漏れのないことを確認してください。

##### 2 給水及び水漏れの確認

- ①浴槽の排水栓は水漏れのないようしっかりしめてください。
- ②29ページの「接続金具の取り付け方」のとおり据付けられているとき、浴槽の水位は、浴槽側の上側の循環口より約5cm以上給水してください。  
給水不足で水位が低いときや、浴槽に水が入っていないときは点火できません。
- ③循環経路から水漏れのないことを確認してください。

## 点火前の準備

### 3 電源プラグの差し込みの確認

電源プラグが、コンセントに確実に差し込まれていることを確認してください。

電源コードを傷つけたり、束ねたり、無理に曲げたり、重いものをのせたりしていないことを確認してください。

### 4 電装カバーの固定の確認

電装カバーを必ずクランプで固定してから運転してください。

電装カバーを固定しめないと、対震自動消火装置が誤作動して燃焼が停止する場合があります。

## 点火

### 1 点火の手順

①油タンクの送油バルブを開けます。

②「リモコン」のつまみを沸き上がり時間に「セット」します。

(詳しくは8ページ **点火方法** をお読みください。)

### 2 初期運転時の異常現象

電磁ポンプ内に空気を吸込むと運転時に異常音を発生し、正常に燃料を噴霧しません。このとき、空気抜きをしないと、数回の点火操作を必要とする場合があります。

(詳しくは6ページ **燃料切れの注意と空気抜きの方法** をお読みください。)

### 3 正常運転の目安

前記の初期運転時の異常現象もなく、煙突及びトップの先端から黒煙など出ていないことを確認してください。

煙突及びトップの設置条件などにより、燃焼空気量が不適正の場合は、異常発煙や振動燃焼を生ずることがありますので、上記の現象が生じないことを確認してください。

## 消火の手順

### 1 消火の手順

①点火の時に「セット」した沸き上がり時間を経過すれば自動的に消火します。

途中で消火したい場合は、「リモコン」のつまみを「消火」に戻してください。

②油タンクの送油バルブを確実に閉めてください。

(詳しくは8ページ **点火方法** をお読みください。)

## Ⅱ 工事説明書

安全のために必ずお守りください

■施工の前に、必ずこの工事編をお読みいただき、正しい施工をおこなっていただきますようお願い申し上げます。まちがった施工をされますと機能を十分に発揮しなかったり、故障や思わぬ事故・危険を招くことがあります。

### ① 安全のために必ずお守りください

●ここに示した事項は、**⚠ 警告**、**⚠ 注意**に区分しています。  
いずれも安全に関する重要な内容を記載してありますので、必ず守ってください。



**警告**

この表示を無視して、作業を誤った場合に作業者が、またはその作業後の不具合によって使用者が死亡、重傷を負う可能性、または火災の可能性が想定される内容を示しています。



**注意**

この表示を無視して、作業を誤った場合に作業者が、またはその作業後の不具合によって使用者が傷害を負う可能性や物的損害の発生が想定される内容を示しています。

●説明文の **お願い** 事項は、本機を誤りなく使用していただくための注意事項が記載されておりますので、必ずお守りください。

絵表示については次のような意味があります。



一般的な禁止



分解禁止



一般的な注意



必ずおこなうこと



必ずアース線を  
接続せよ



**警告**

★据付けや移動は、販売店または据付業者がおこなってください。

●お客様ご自身で据付けをされ、不備があると感電や火災の原因になります。



指示

★火災予防条例、電気設備に関する技術基準、電気工事や水道工事はそれぞれ指定の工事店に依頼するなど法令の基準を守ってください。

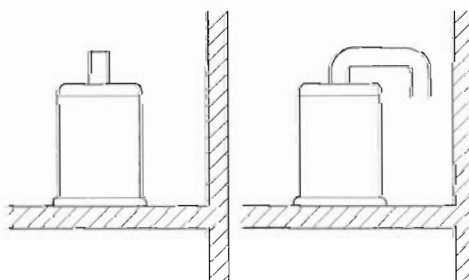
●資格・指定のない方が工事をすると法令違反になる場合があります。



指示

★屋内設置禁止

●屋内に排気すると排ガスが室内に充満して危険です。  
必ず屋外に排気してください。



禁止



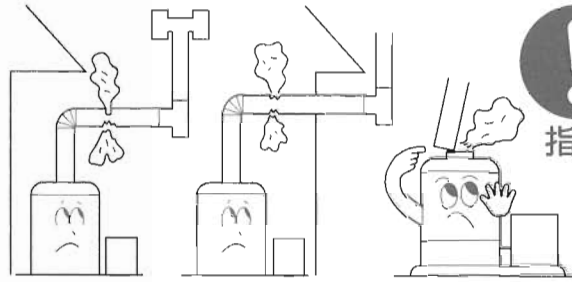
# 1 安全のために必ずお守りください

1 安全のために必ずお守りください



## ★煙突は確実に接続

- 煙突を確実に接続し、しっかりと固定してください。風、振動、衝撃などで外れたりすると運転中に排ガスが室内に漏れて危険です。



## ★次の場所には据付けない

火災や予想できない事故の原因になります。

- 水平でない場所、不安定な場所
- 不安定な物をのせた棚などの下
- 可燃性ガスや腐食性ガスの発生する場所またはたまる場所
- 付近に燃えやすい物がある場所
- 雨水、火気、ごみ、高温及び直射日光がさけられない場所
- 燃烧に必要な空気を取り入れる空気取入口のない場所、または換気のおこなえない場所
- 階段、避難口などの付近で避難の支障となる場所
- 排水のしにくい場所
- 浴槽と同一室内



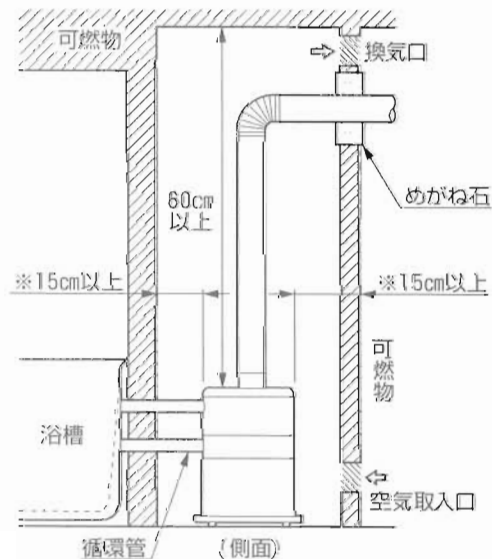
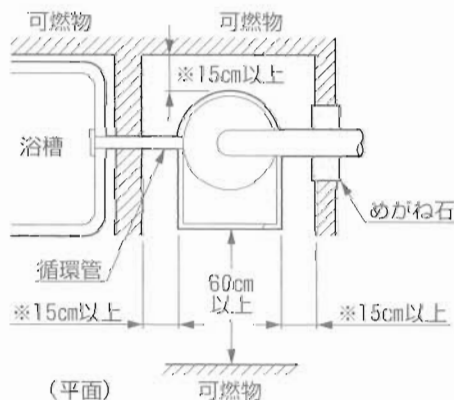
## ★可燃物との距離を離す

- ふろがまから周囲の可燃物までの距離は、下図のようにしてください。
- ふろがまの電装部側は保守点検のため60cm以上のスペースをとってください。
- ふろがまの煙突の呼び径は106mmまたは100mmです。



### 標準据付け図

#### 1 ふろがまの標準据付け例

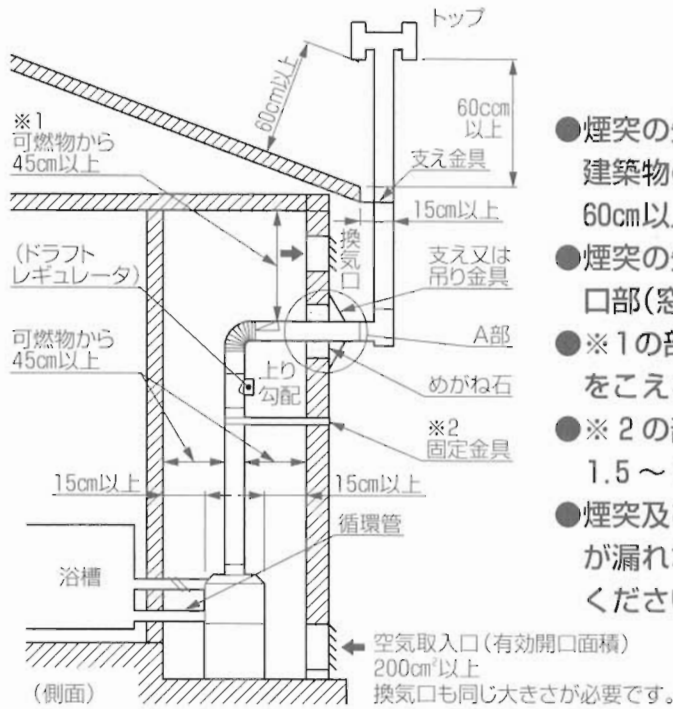


※15cm以上と示しているが、煙突及びトップと可燃物との離隔距離でも規制されます。

# 1 安全のために必ずお守りください

安全のために必ずお守りください

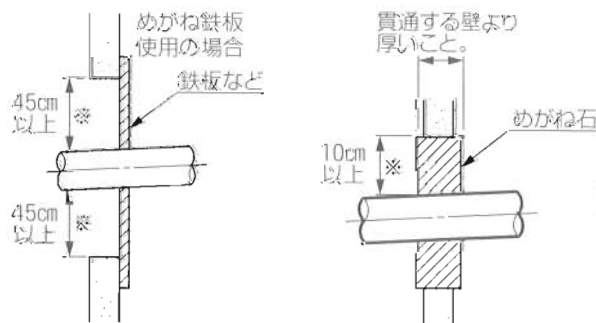
## 2 煙突及びトップの標準取り付け例



距離

- 煙突の先端から水平距離 1 m 以内に建築物の軒がある場合はその軒から 60cm 以上。
- 煙突の先端から 1 m 以内に建物の開口部(窓)がないこと。
- ※1の部分は、煙突が本体から 1.8 m をこえる場合は、15cm 以上とする。
- ※2の部分は、煙突は、固定金具で 1.5 ~ 2 m 間隔に固定する。
- 煙突及びトップの接続部は、排ガスが漏れないように、確実に接続してください。

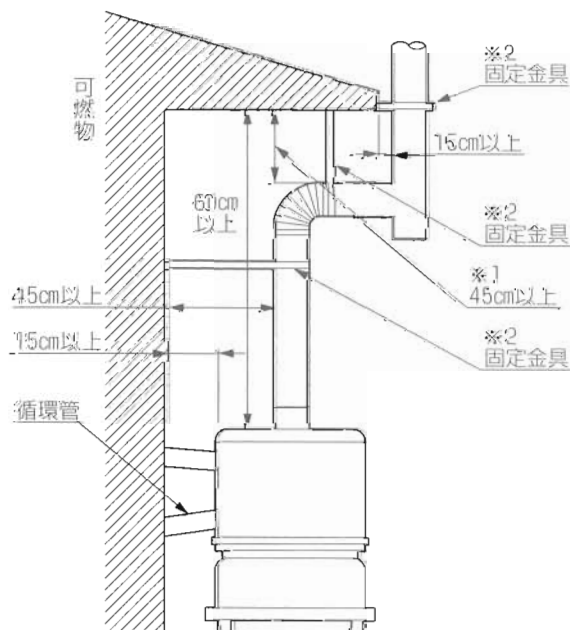
### A部



[注] ※の部分煙突が本体から 1.8 m をこえる場合は 15 cm 以上。

**注意**

## 3 屋外設置の標準据付け例



- ※1の部分は、煙突が本体から 1.8 m をこえる場合は、15cm 以上とする。
- ※2の部分は、煙突は、固定金具で 1.5 ~ 2 m 間隔に固定する。

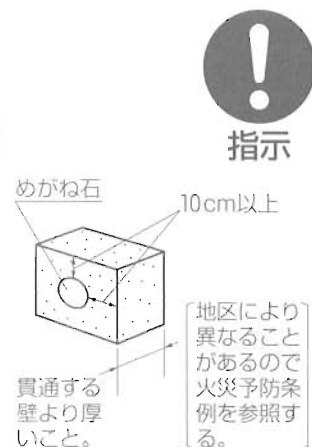
★金属製以外の不燃材の床の上に据え付けるか又は、防火上有効な措置を講じた金属製の台の上に据え付けること。

# 1 安全のために必ずお守りください

1 安全のために必ずお守りください

## ★家屋貫通部の注意

- ①煙突が可燃性の壁、天井などを貫通する部分は不燃材“めがね石”を使用してください。
- ②小屋裏、天井裏などにある部分は金属以外の不燃材料で防火上有効な被覆をおこなってください。
- ③可燃性の壁、天井、小屋裏などを貫通する部分、及びその付近では煙突の接続はしないでください。
- ④壁、天井裏などに貫通穴を開ける場合は、壁内部のすじかい、電気配線、ガス・水道管などにふれないところを選んでください。



指示

## ★煙突及びトップの固定

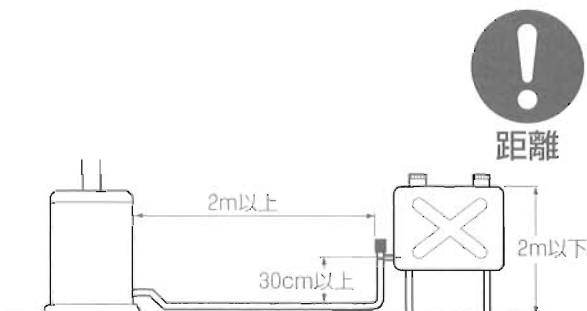
- 煙突及びトップは、風や振動などで倒れたり、外れたりしないように支え金具、吊り金具などでしっかりと固定してください。
- 煙突は、固定金具で1.5m～2m間隔で固定し、自重を支える部分は支え又は吊り金具で堅固に支持してください。



指示

## ★油タンクとの距離を離す

- 油タンクはふろがまより2m以上離して据付けるか、防火上有効な遮へいを設けてください。
- 屋内用の据置式の油タンクは、不燃材の床上に据付けること。



距離

注意

## ★送油管取り付け時の確認

- 既設の油タンクを使用する場合は、送油管をふろがまに取り付ける前に、油タンクからの灯油をバケツなどの容器で受け、油タンク内に水・ごみ・さびなどが無いことを確認してから取り付けてください。油タンクに水・ごみ・さびなどがたまっていると、ノズルや電磁ポンプの故障の原因となります。



指示

## ★ゴム製送油管の屋外使用禁止

- ゴム製送油管は屋外で使用しないでください。ひび割れを生じて油漏れの原因になります。



禁止

## ★アース工事をすること

- アース工事を確実にこなしてください。故障や漏電のときに感電するおそれがあります。



アース

# I 安全のために必ずお守りください

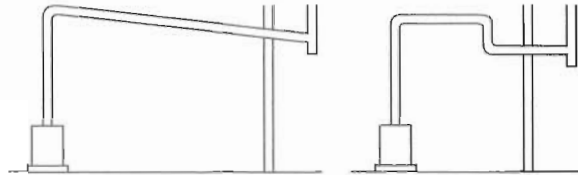
安全のために必ずお守りください

## ★煙突の点検

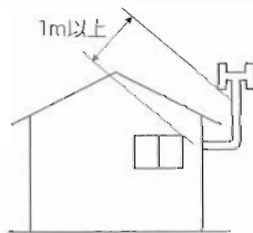
- 据付けが終わったら、もう一度点検してください。  
次のような取付けは、危険であったり、不完全燃焼をおこすおそれがあるので、必ず修正してください。



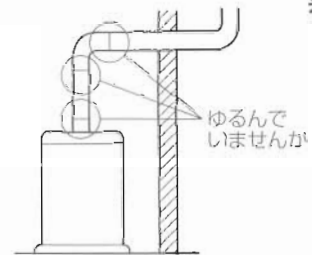
## ★下り勾配、 下向き曲がり禁止



## ★トップと建物(隣家を含む)の開口部(窓など)は1m以上離れていること



## ★接続部のゆるみ禁止



# ⚠ 注意

## ★電気コンセントについて

- 屋外設置の場合コンセントはできるだけJIS防雨形防水コンセントを設置してください。
- 防雨形コンセント以外のコンセントの場合は、コンセントに雨がつかないように。雨線内(※)に設置するか、外箱を設けるなどの有効な処置を施してください。
- 漏電や感電の原因になります。



## ★電源コードは傷付けたり、束ねたり、無理に曲げたり、重いものをのせないでください。

- 電源コードが破損し、火災・感電の原因になります。



## ★電源電圧に注意

このふるがまをAC 90～110 V電源以外で使用しないでください。

- 故障したり、発火することがあります。



## 1 安全のために必ずお守りください

### 注意

#### ★高地での使用禁止

このふろがまを標高1,000m以上の場所で使用しないでください。

- 異常燃焼します。



使用禁止

#### ★塩分や硬度の高い水質(温泉など)、硫黄、酸、アルカリを含んだ入浴剤や洗剤は使用しないでください。

- ふろがまが腐食したり、故障の原因になります。



禁止

#### ★凍結予防の処置

寒冷地はもちろん、暖かい地方でも冬期に凍結するおそれがあります。入浴後は、必ず浴槽の水を完全に排水してください。

- ふろがまが使えなくなったり、破損することがあります。



指示

#### ★浴室設置の禁止

このふろがまは、絶対に浴室と同一室内に据付けしないでください。

- 感電ややけどのおそれがあります。また、故障や排ガス漏れの原因になります。



禁止

#### ★業務用の使用禁止

このふろがまを業務用あるいはふろの沸き上げ以外の用途に使用しないでください。

- 故障したり、ふろがまの寿命が短くなります。



禁止

1 安全のために必ずお守りください 2 開こん

## 2 開こん

### 開こんの際の注意事項

- 1 梱包箱から、製品を傷付けないように取り出してください。
- 2 製品の輸送中に生じたねじのゆるみや、外れなどが無いかわかるよう調べてください。
- 3 付属品や「取扱説明書」なども箱から取り出してください。

付属品

循環管(2本分)	1本
循環管止め金具	4個
ゴム製送油管	1本
ホースバンド	2個
リモコン	一式
調整脚	4個

# 3 据付け

## 据付け場所の選定

ふろがまを据え付ける場所は、煙突、燃料配管、水まわりの配管、電気配線などの付帯工事ができる場所にしてください。

また、火災予防上の所定の距離、隣家への防音上の配慮が必要です。

据付け場所を選定するときは、**1**安全のために必ずお守りください(22~27ページ)を読んで、次の各項をよく吟味してから決めてください。

**1** ふろがまは、必ず浴室の外に据付けてください。

**2** じめじめした床や、はね水や溜り水のない所を選んでください。

● 雨水・火気・ごみ・高温及び直射日光をさける場所を選んでください。

**3** 充分換気のおこなえる場所かどうか確認してください。

★ 排気を換気扇などで強制排気にした場合、容量や静圧が大きすぎると、不完全燃焼や吹き返しの原因になります。

**4** 付近に燃えやすいものや、可燃性のガスの発生しない場所を選んでください。

**5** 周囲の壁は、不燃材料（コンクリート・ブロック・モルタル・しっくいなど）で仕上げてください。

● 循環管が通る場所は、必ず不燃材料で仕上げてください。

**6** 火災予防上の所定の距離が充分とれる場所かどうか。ふろがまから周囲の可燃物までの距離は、右図のようにしてください。周囲を防熱板、不燃構造とした場合は緩和されます。

**7** ふろがまを据付ける床は、強い振動や衝撃がなく、ふろがまの重量に充分耐え安定していることが必要です。

**8** 床面が木材など燃えやすい材料の場合は、不燃性の台を設けその上に安定して設置してください。

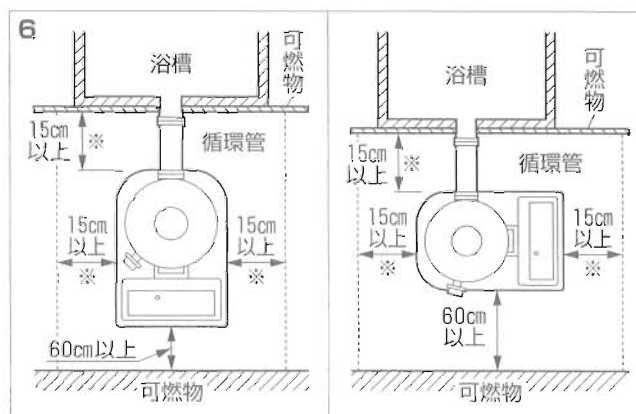
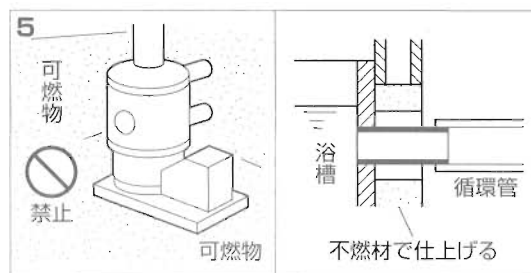
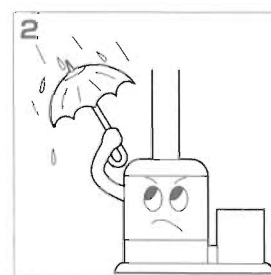
**9** 油タンクを安全に設置できる場所を選んでください。

**10** 煙突及びトップを、23~24ページの**標準据付け図**の設置基準通りに設置できるかどうか確認してください。

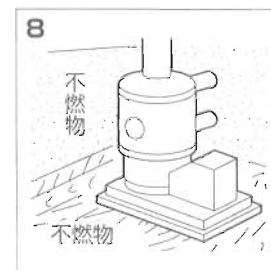
**11** 燃焼用空気を充分に取り入れられる場所を選んでください。

● 燃焼用空気取り入れ口は、床面近くで外気を導入でき雪や物でふさがれないような場所に取り付けてください。又、同じ大きさの換気口を設置場所の天井近くに取り付けてください。(24ページ参照)

※ 空気取り入れ口、換気口の有効開孔面積は、各々200cm<sup>2</sup>以上のこと。



※ 15cm以上と示しているが煙突と可燃物との離隔距離でも規制されます。



12 排水のしやすい場所を選んでください。

13 100Vのコンセントの状況もよく考慮してください。

14 設置後の保守・管理のおこなえる場所を選んでください。

15 人通りの激しい場所や、雪や風の吹きだまりになるような場所、ツララなどが落下する場所には取り付けしないでください。

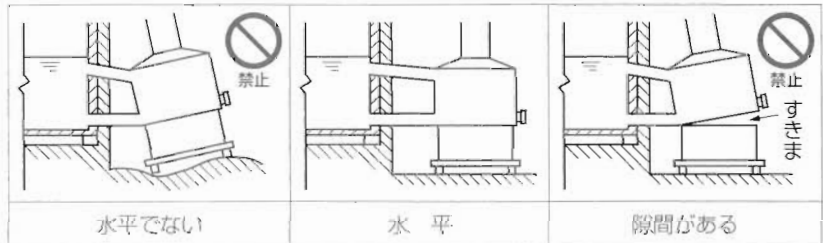
16 壁、天井などに貫通穴を開ける場合は、内部にあるすじかい、電気配線、ガス・水道配管などにふれないようにしてください。特に煙突の断熱は充分におこなってください。

## 据付け方法

### 水平調節

● 据付けの位置を決めてから、ふろがまが水平になるように調節してください。傾いていると、異常燃焼や対震自動消火装置の誤作動の原因となります。

- 1 調節脚 4 個を架台に取り付けてください。
- 2 水平器を見ながら、調節脚を回して調節してください。
- 3 かまと燃焼部との隙間は、水平調節をおこなうときに必ず直してください。



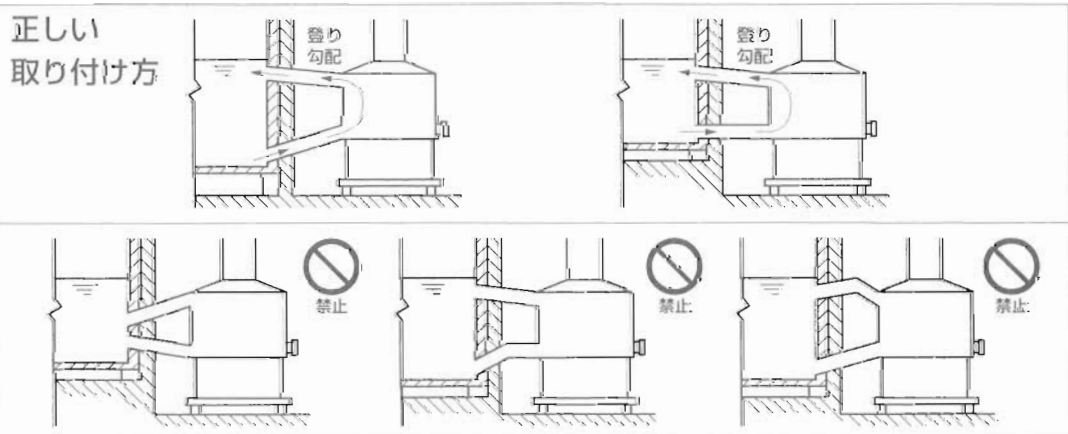
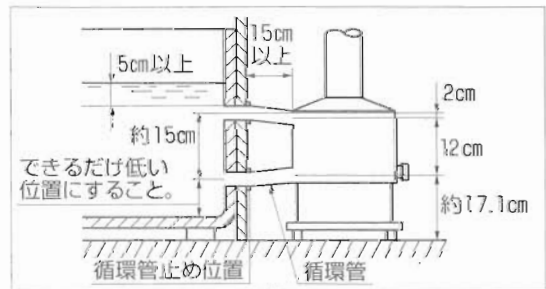
### 接続金具の取り付け方

浴槽に循環管の径にあった穴を2箇所あけ、水漏れのないように接続金具を固定してください。穴あけ位置は、右図を参照してください。

### 循環管の取り付け方

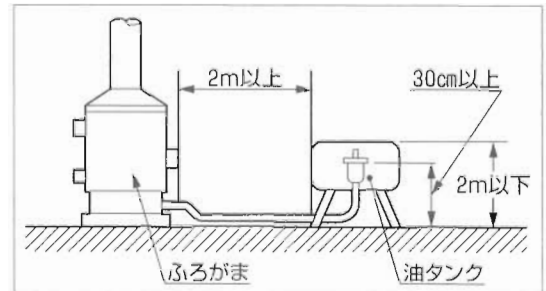
● ふろがまを据付け場所に置き、循環管を取り付けてください。

- 1 かまの循環口取付口および接続金具に、いっぱい差し込んでください。
- 2 循環管止め金具でしっかり固定してください。
- 3 循環管(上)は、湯の循環が良くなるように、浴槽側が高くなる(登り勾配)よう傾斜をつけてください。
- 4 循環管(下)は、浴槽側が低くなるように傾斜をつけてください。
- 5 無理な取り付けをして、循環管をつぶさないようにしてください。
- 6 据付け基準寸法に従って据付けてください。






#### 油タンクの据付け

- 火気・雨水・ごみ・高温及び直射日光はさけ、地震等による転倒・落下を防止する措置を講じてください。
- 油タンクは水平な不燃材料(コンクリート・モルタル・ブロックなど)の基礎の上に置き、簡単に動いたり、倒れたりしないように油タンクの脚をアンカーボルト(4箇所)で、確実に固定してください。
- 油タンクは上面がふろがま床面より2m以下で、下面が30cm以上の高さに据付けてください。



#### 送油管の取り付け方

 <h2 style="margin: 0;">注意</h2>	<p>★既設の油タンクを使用する場合は、送油管をふろがまに取り付ける前に、油タンクからの灯油をバケツなどの容器で受け、油タンク内に水・ごみ・さびなどが無いことを確認してから取り付けてください。</p> <p>●油タンクに水・ごみ・さびなどがたまっていると、ノズルや電磁ポンプの故障の原因となります。</p>	 <h2 style="margin: 0;">指示</h2>
--	---	---



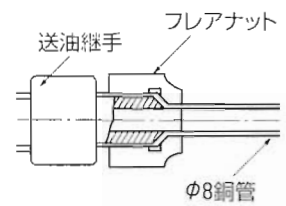
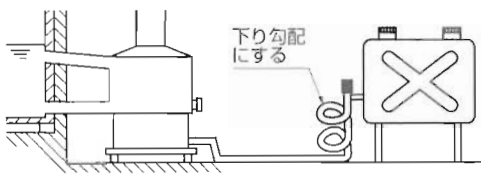
- 油タンクの送油バルブ(油の出口)とふろがま底面との落差は、約30cm以上になるように設置してください。
- 油タンクの据付けについては、各地の火災予防条例に従ってください。
- 油タンクの送油バルブの油の出口に、附属品のゴム製または別売の金属製送油管を取り付け、附属品のホースバンドあるいはフレアナットで締め付けてください。
- 規定の送油管以外は使用しないでください。また、配管の長さは10m以内にしてください。
- ★ゴム製送油管の取り付けは、曲げ半径が小さかったりねじれたりするとゴム内部に応力が加わり短時間でヒビ割れなどが発生し油漏れの原因になります。曲げ半径は最低でも100mm以上になるよう、又、ねじれないよう設置してください。
- ★ゴム製送油管は紫外線にあたると劣化が早くなります。日光にあたらない場所を選んでください。また、ゴム製送油管は、時間とともに劣化しますので定期的に点検してください。2年に1度は新しい物に交換されることをおすすめします。
- ★屋外設置の場合は、必ず金属製送油管(外径φ8、肉厚0.8tの銅管)を使用してください。

#### お願い

- 送油管の上には、重量物がのったり、折れ曲がったり、空気たまりができるような形状にならないようにご配慮ください。
- 金属製送油管で配管する場合は、切断や加工時の切りくずや、切り粉をきれいに取り除いてから配管してください。配管内に入りますと電磁ポンプの故障の原因になります。



### ③ 据付け



#### 空気抜きの方法

- 据付けて初めて使用するときは、電磁ポンプ入口部のストレーナの上部のねじをゆるめておこないます。(6ページ **燃料切れの注意と空気抜きの方法** を参照)

このとき、こぼれた灯油はただちにふき取ってください。



## ④ 電気配線

### 電源

■適切な位置にコンセントのない場合、電気配線を電力会社の指定工事店に依頼し、所定の配線をしてください。

- 電源はAC100Vです。

### 注意

#### ★電源電圧に注意

このふろがまをAC90~110V電源以外で使用しないでください。

- 故障したり、発火することがあります。



注意

#### ★電気のコンセントについて

- 屋外設置の場合コンセントはできるだけJIS防雨形防水コンセントを設置してください。
- 防雨形コンセント以外のコンセントの場合は、コンセントに雨が掛からないように、雨線内(※)に設置するか、外箱を設けるなどの有効な処置を施してください。
- 漏電や感電の原因になります。



指示

★電源コードは傷付けたり、束ねたり、無理に曲げたり、重いものをのせないでください。

- 電源コードが破損し、火災・感電の原因になります。



禁止

## 4 電気配線

- 1 電源は、必ずふろがま専用のコンセントを使用又は設置してください。
- 2 電源コードの長さは2 mです。
- 3 電源は必ず漏電遮断器の施設してあるコンセントからとってください。電源に漏電遮断器が施設していない場合は、電力会社の指定店に設置を依頼してください。

### お願い

電源コードを屋外に設置する場合は、雨や水がかからないところで、かつ電線管に通して配線してください。

- 電源コードが破損し、火災や感電の原因になります。

## 接地(アース)工事



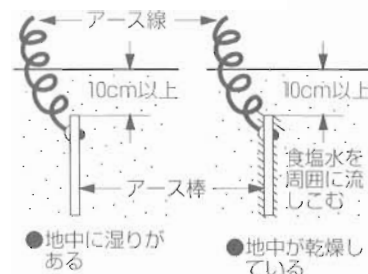
### 注意

#### ★アース工事をする事

- アース工事を確実にこなってください。故障や漏電のときに感電するおそれがあります。



- ふろがまを安全に使用するために、必ず接地(アース)を施工してください。
- 1 電気設備技術基準に基づき、必ずD種接地工事をおこなってください。(接地抵抗100Ω以下)
  - 2 アース線は、別売のアース線セットまたは公称断面積1.25mm<sup>2</sup>のビニールコードを使用してください。
  - 3 ふろがまの本体にアース線を確実に接続してください。既設のアース端子がない場合は、別売のアース線セットに同梱されているアース棒を使用してください。
  - 4 既設のアース端子がある場合は、アース線を既設のアース端子に接続してください。
  - 5 アース線は取り付けてある方を上にして、アース棒を地面に打ち込みます。
  - 6 アース線が切れないように注意して、土をかぶせ踏み固めます。



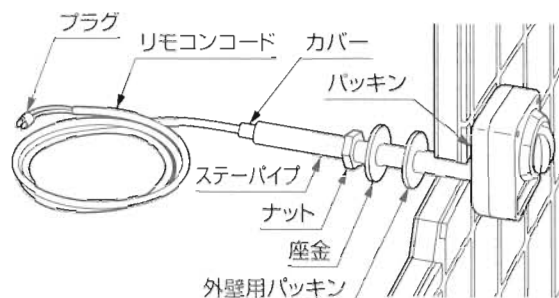
## リモコン取り付け時の注意

- 1 リモコンは、雨水のかかる場所、高温・多湿の場所、塵埃の多い場所などには取り付けないでください。
- 2 リモコンコード先端のプラグを、ふろがま本体のソケットに接続してください。
- 3 リモコンコードが足に引っ掛かったり、ドアなどにはさみ込まれたり、重量物の下敷きになったりすることがないようにご配慮ください。
- 4 リモコンコードをふろがまの電源コードや、100Vラインのコード、他の電気器具のコードに巻きつけたり、いっしょに束ねたりしないでください。できるだけ離して配線してください。
- 5 リモコンをどこに取り付ければ都合が良いか考慮して、取り付け位置を決めます。リモコンコードの長さが足らなくならないように注意してください。

## リモコン取り付け方法

### 壁を貫通して取り付ける方法

- 1 リモコンを取り付ける壁に直径30mmの穴を開けます。
  - リモコンを取り付ける壁の厚さは200mmまでです。
- 2 リモコン裏側のパッキンの保護紙をはがします。
- 3 壁穴にリモコンコードを通し、ステーパイプを通してリモコンを壁にはり付けます。
- 4 外壁用パッキンと座金を入れナットで強く締めてください。
- 5 リモコンコードにカバーをかぶせ、ステーパイプを通してリモコンを壁の穴にはめ込みます。



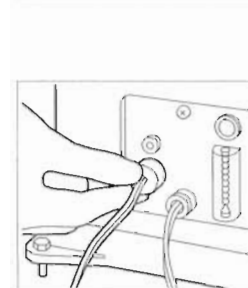
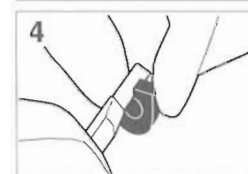
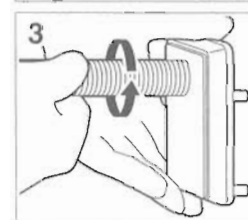
### 壁に取り付けて使用する方法

- 1 リモコンケースを固定している4本のねじを外します。
- 2 タイマースイッチとリモコンコードを接続している中継用のファストン端子(2本)を外し、リモコンコードをステーパイプから抜き取ります。
- 3 リモコン組立からステーパイプを外します。
- 4 リモコンケース下側にはめ込まれているゴムブッシュを外し、カッターナイフなどで切り込みを入れます。
- 5 2項で外した中継用ファストン端子(2本)を元通りに差し込み、切り込みを入れたゴムブッシュにリモコンコードをはめ込み、元通りにリモコンケース下側にはめ込みます。

#### お願い

中継用ファストン端子は必ずスリーブでカバーして、リモコンケース内におさまるようにしてください。

- 6 リモコンケースの裏側にはってあるパッキンの保護紙を外し、取り付けたい位置にはり付け、4本の木ねじで固定します。
- 7 リモコンケース内の配線を、リモコンケースのボスなどで破損ないように注意してリモコンケースの上側と下側を4本のねじで固定します。



### リモコンコードのプラグと本体の接続

- リモコンの取り付けが終わりましたら、リモコンコードのプラグを本体のソケットに確実に差し込んでください。

# 5 煙突の取り付け

お願い

煙突及びトップは正しく取り付けないとふろがまの性能が充分発揮できないだけでなく、思わぬトラブルの原因にもなります。そのほか、地域の火災予防条例に従って設置してください。

## 1) 煙突の直径

- このふろがまの煙突の直径(内径)は106mmまたは100mmです。

## 2) 煙突及びトップ先端の位置

- 煙突及びトップの先端は、23~24ページ **標準据付け図** を参照して、設置基準に適合するように取り付けてください。

## 3) 煙突の先端形状

- 煙突の先端は、市販の  $\perp$  形か又は  $\Lambda$  形を使用しますと強風時の吹き返しに有効です。

## 4) 煙突設置の標準寸法

- 煙突の高さは次のとおりです。

$$\text{直立部の高さ} = 1.8 \text{メートル} + \frac{\text{横引きの長さ}}{2}$$

[設定ドラフト値：-9.8Pa(-1mmH<sub>2</sub>O)]

## 5) 可燃物との距離

- 煙突及びトップは、23~24ページ **標準据付け図** を参照して、設置基準に適合するように取り付けてください。

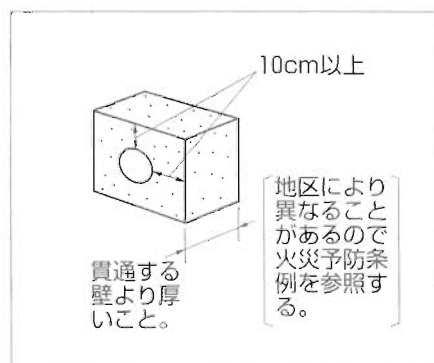
## 6) 家屋貫通部

①煙突が可燃性の壁、天井などを貫通する部分は不燃材“めがね石”を使用してください。

②小屋裏、天井裏などにある部分は金属以外の不燃材料で防火上有効な被覆をしてください。

③可燃性の壁、天井、小屋裏などを貫通する部分、及びその付近では煙突の接続はしないでください。

④壁、天井裏などに貫通穴を開ける場合は、壁内部のすじかい、電気配線、ガス・水道管などにふれないところを選んでください。



## 7) 煙突及びトップの固定

- 煙突(内径106mmまたは100mm)は、ふろがまの煙突取付口に差し込んで確実に接続してください。
- 煙突及びトップは、風や振動などで倒れたりしないよう、支え金具、支え線などでしっかりと固定してください。

## 8) 接続部

- 煙突及びトップの接続部は、排ガスが漏れないように確実に接続してください。

## 9) 火災予防条例に関する事項

- 煙突及びトップの取り付けについては、各地区の火災予防条例に従ってください。

## 5 煙突の取り付け

### 10 積雪地域の注意

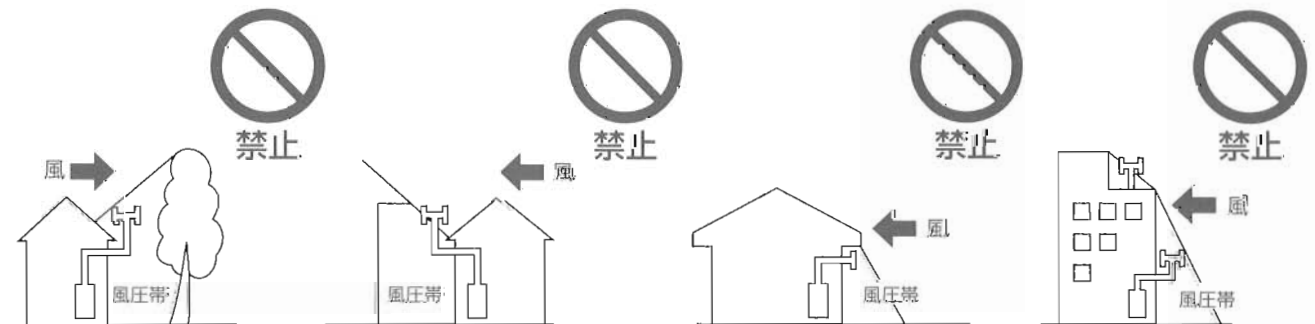
寒冷地(積雪地域)では、煙突及びトップが積雪によりふさがれない場所を選んでください。地表面・家屋から煙突及びトップまでの距離は、できるだけ大きくとって、煙突及びトップが閉そくされないようにしてください。

### 11 次のような煙突及びトップの取り付けは、事故のもとです。

取り付けが終わったら、もう一度点検してください。次のような取り付けは、危険であったり、不完全燃焼をおこすおそれがあるので、必ず修正してください。

<p>煙突をストーブ又は、ふろがまと共有する。</p>  <p>禁止</p> <p>〈処置〉専用煙突を設置する。</p>	<p>異径小煙突に接続する。</p>  <p>禁止</p> <p>〈処置〉同一煙突径にする。</p>	<p>直角曲がり部で差し込みすぎ。</p>  <p>禁止</p> <p>〈処置〉正しい位置まで抜き、動かないよう固定する。</p>
<p>トップが突き出したまま、トップが軒下。</p>  <p>禁止</p> <p>〈処置〉トップを軒先より60cm以上高くする。</p>	<p>可燃物に接近している。</p>  <p>禁止</p> <p>〈処置〉可燃物を避ける。</p>	<p>天井裏で煙突を接続する。</p>  <p>禁止</p> <p>〈処置〉接続部を天井裏以外に設ける。</p>

図のように、煙突のトップを風圧帯の中に設けないようにしてください。



## 6 試運転

正しく据付けられていることを確認してから、販売店・工事店様はご使用になる方の立合いで、「I 取扱説明書」の20～21ページ（試運転）を参照しながら必ず試運転をしてください。

## 7 廃棄するときの注意

ふろがまを廃棄するときは、必ず灯油を抜いてください。  
リサイクルの支障となります。



## ※ トヨタバスボイラー 無料修理保証書 ※

### 型 式 石油ふろがま AF-120

この製品は、厳密なる品質管理及び検査を経て、お届けしたものであることを証明し、取扱説明書どおりの正常なご使用状態で、万一故障した場合には、本保証書記載事項により無料修理いたします。

※ 無料修理 保証期間	お買い求めの日より お買い求め年月日	1箇年間 年 月 日
----------------	-----------------------	---------------

#### 無料修理規定

- 取扱説明書、本体貼付ラベル等の注意書に従った正常な使用状態で、保証期間内に故障した場合には、本書記載内容により、お買い求めの販売店または当社が無料修理いたします。
- 保証期間内に故障して無料修理を受ける場合は、本書をご提示の上お買い求めの販売店または当社に依頼してください。
- ご転居、ご贈答品等でお買い求めの販売店に修理が依頼できない場合は、当社までお問い合わせください。
- 保証期間内でも次の場合には有料修理となります。
  - (イ) 使用上の誤り、不当な修理や改造による故障及び損傷。
  - (ロ) 誤った設置をした場合、また、お買い求め後の輸送、移動、落下等による故障及び損傷。
  - (ハ) 公害及び地震、火災、水害等の天災地変、異常電圧、異常燃料(変質灯油、不純灯油、ガソリンなど)による故障及び損傷。
  - (ニ) 腐食性ガス中への設置による故障及び損傷。
  - (ホ) 塩分や硬度の高い水質(温泉など)、硫黄、酸、アルカリを含んだ入浴剤や、洗剤の使用による故障及び損傷。
  - (ヘ) 凍結による破損。
  - (ト) 消耗部品の取り替え及びメンテナンスの費用。
  - (チ) 所定書項の未記入、字句の書き替え、追加、捺印のないもの。
  - (リ) 保証書のご提示がない場合。
  - (ヌ) 一般家庭用以外(業務用)に使用された場合の故障及び損傷。
- 本書は日本国内においてのみ有効です。

6. 本書は再発行しませんので紛失のないよう大切に保管してください。

●この保証書は本書に明示した期間、条件のもとにおいて無料修理をお約束するものです。従ってこの保証書によって保証書を発行している者(保証責任者)、及びそれ以外の事業者に対するお客様の法律上の権利を制限するものではありませんので、保証期間経過後の修理などについてご不明の場合は、お買い求めの販売店または、当社までお問い合わせください。

●保証期間経過後の修理、補修用性能部品の保有期間について詳しくは取扱説明書の「アフターサービス」の項をご覧ください。

修理メモ

#### ※ 販売店または工事店

住 所	〒□□□-□□□□
TEL	
店 名	<div style="text-align: right;">   またはサイン                 </div>

※印欄は必ずご記入ください。

株式会社 トヨタ  社 株  
 名古屋市瑞穂区桃園町5番17号  
 電話 <052> 822-1144

●株式会社 トヨタの支店・営業所の住所・電話番号は、別紙の「お客様相談窓口一覧表」に記載してあります。