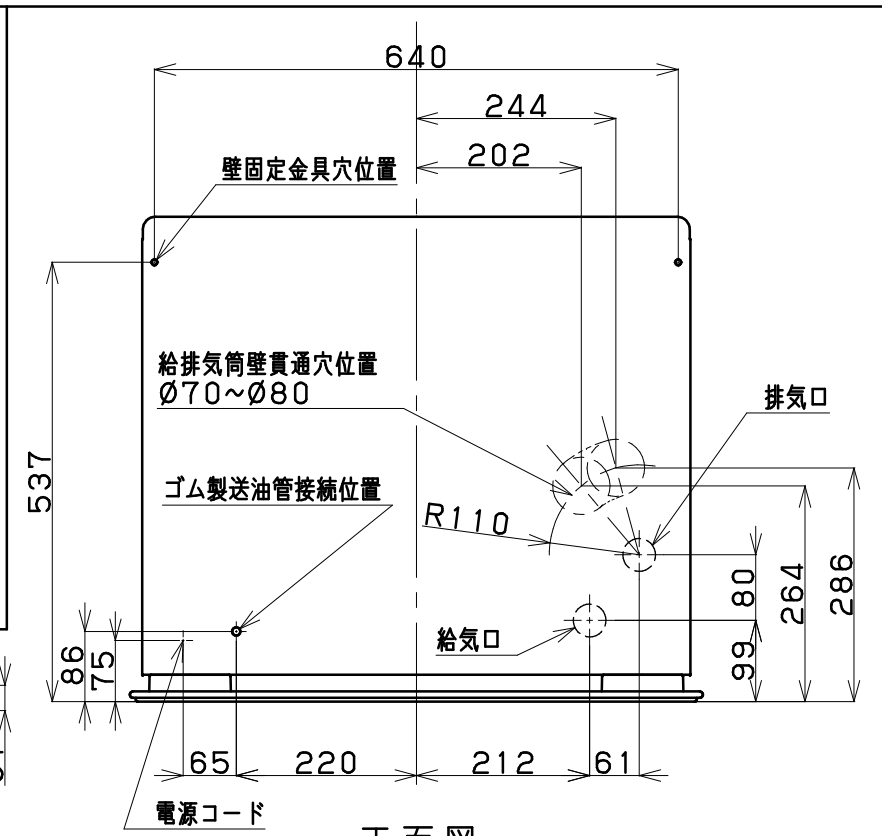
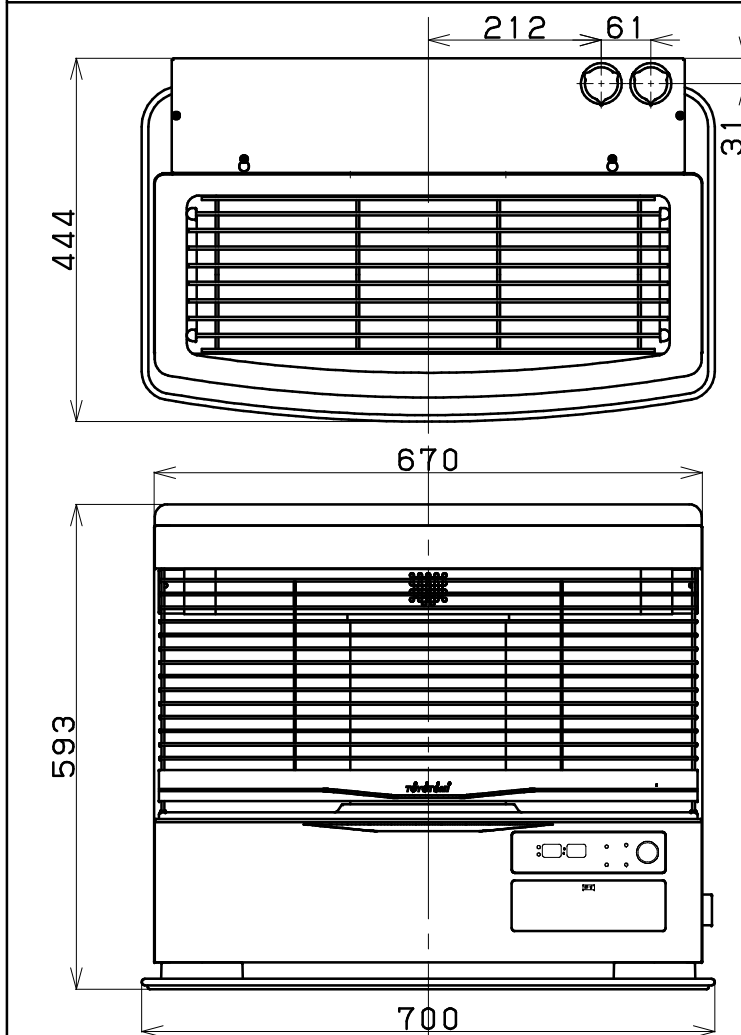
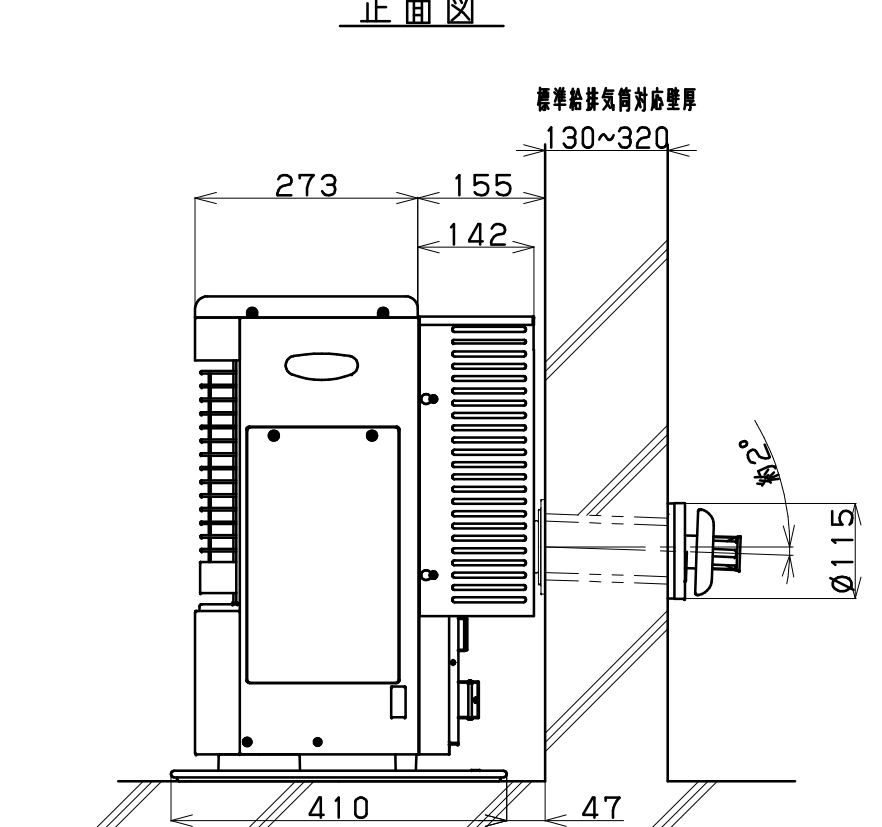


◎不燃材の場合、※1寸法は「10cm以上」ですが、※2寸法は不燃材でも給排気筒の取付けやメンテナンス等の為、必ず「30cm以上」離してください。※3寸法も熱気が上に出ますので、不燃材でも「60cm以上」離してください。



正面図



仕 様			
種 類	・ 形 式	ポット式：強制対流形	
点 火 方 法		電気点火	
使 用 燃 料		灯油（JIS 1号）	
暖房出力 熱効率	最大	7.00kW	86.0%
	最小	1.75kW	86.0%
燃料消費量	最大	8.14kW	(0.791L/h)
	最小	2.04kW	(0.198L/h)
標準適室	温暖地	木造住宅	18畳
		コンクリート住宅	25畳
	寒冷地	木造住宅	18畳
		コンクリート住宅	29畳
油タンク容量			
燃焼持続時間			
電源電圧及び周波数		単相100V 50/60Hz	
消費電力	点火時	260/260W	
	燃焼時	45/47W	
	待機時	1.0/0.8W	
	最大	695/695W (点火初期に短時間発生)	
電 流 ヒ ュ ー ズ		4A	
送風機	モータ	燃焼用	くま取りコイル形
		対流用	コンデンサ起動形
	ファン	燃焼用	シロッコファン
		対流用	プロペラファン
給排気筒壁貫通部穴径		70~80mm	
重 量		28kg	
安 全 装 置	対震自動消火装置		
	不完全燃焼防止装置		
	点火安全装置		
	停電安全装置		
	過熱防止装置		
	燃焼制御装置		
附 属 品	置台		
	標準給排気筒セット		
	壁固定金具		
	ゴム製送油管（1m・ホースバンド付）		
	背面カバー		
	ガード遮熱板		
密閉式石油ストーブ		納入仕様書	
型 式	FR-S70C型	投影法	三角法
製 造	株式会社トヨトミ	尺 度	
特約店		単 位	mm
		平成	年 月 日