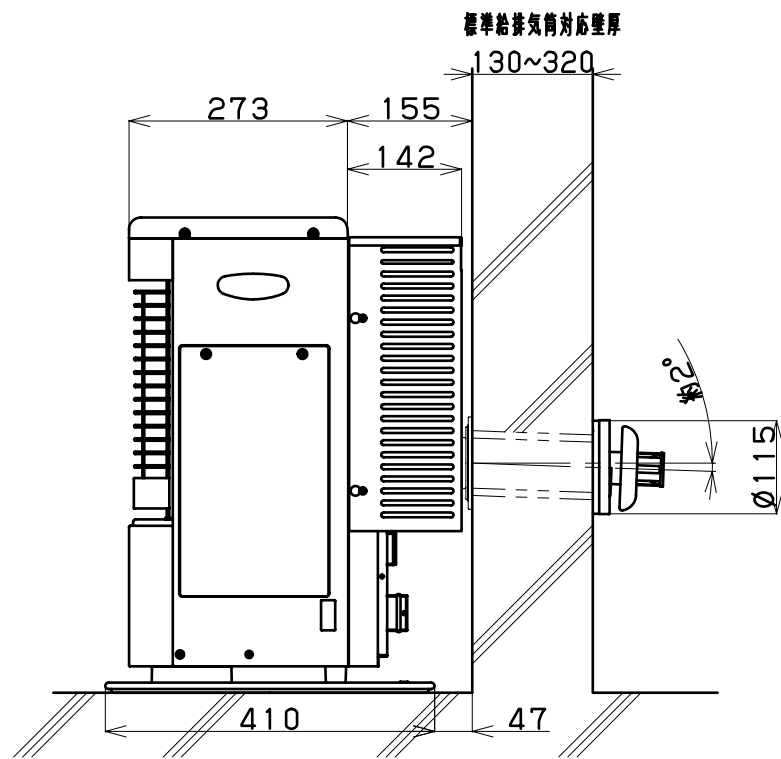
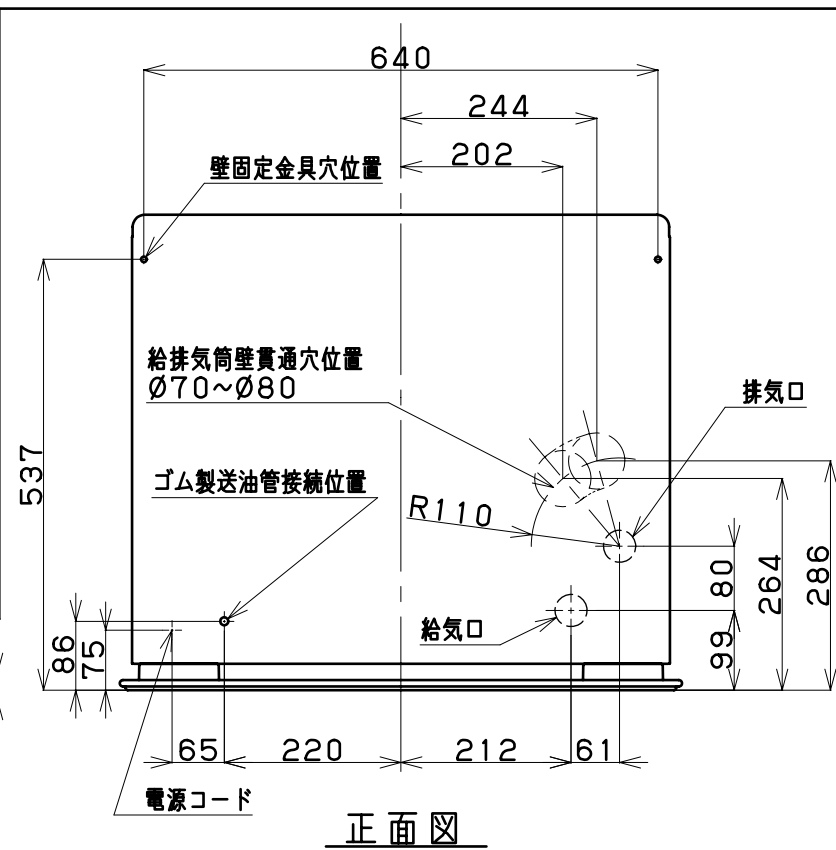
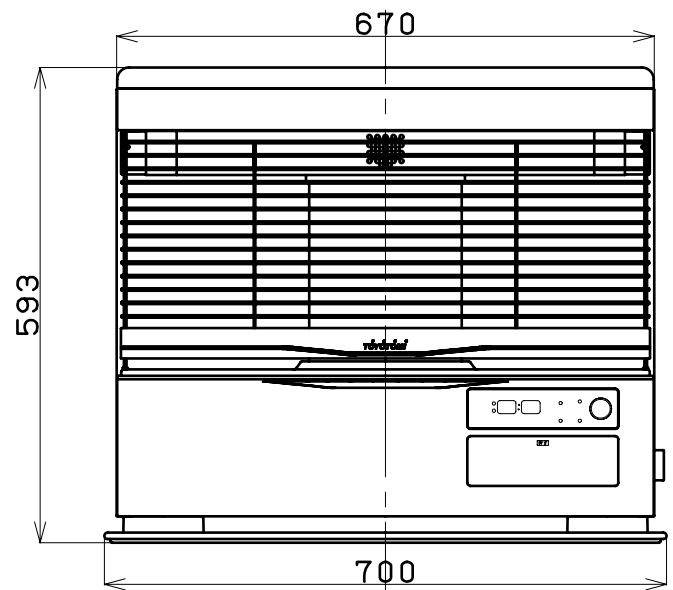
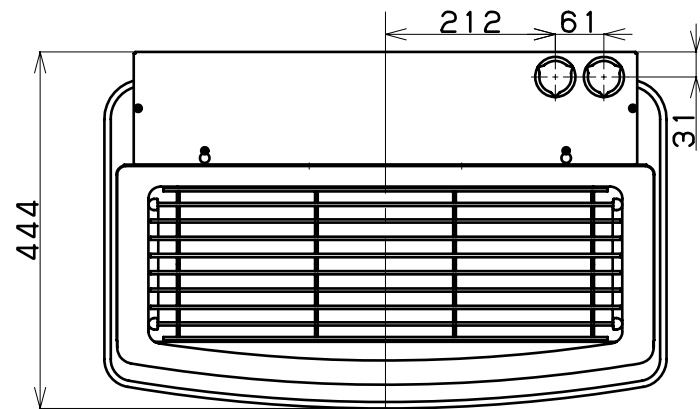


◎不燃材の場合、※1寸法は「10cm以上」ですが、※2寸法は不燃材でも給排気筒の取付けやメンテナンス等の為、必ず「30cm以上」離してください。  
※3寸法も熱気が上に出ますので、不燃材でも「60cm以上」離してください。



種類・形式		ポット式：強制対流形		
点火方法		電気点火		
使用燃料		灯油（JIS 1号）		
暖房出力	最大	7.00kW	86.0%	
	最小	1.75kW	86.0%	
熱効率	最大	8.14kW (0.791L/h)		
	最小	2.04kW (0.198L/h)		
燃料消費量	最大	8.14kW (0.791L/h)		
	最小	2.04kW (0.198L/h)		
標準適室	温暖地	木造住宅	18畳	
		コンクリート住宅	25畳	
	寒冷地	木造住宅	18畳	
		コンクリート住宅	29畳	
油タンク容量		—		
燃焼持続時間		—		
電源電圧及び周波数		単相100V 50/60Hz		
消費電力	点火時	260/260W		
	燃焼時	45/47W		
	待機時	1.0/0.8W		
	最大	695/695W (点火初期に短時間発生)		
電流ヒューズ		4A		
送風機	モータ	燃焼用	くま取りコイル形	
		対流用	コンデンサ起動形	
	ファン	燃焼用	シロッコファン	
		対流用	プロペラファン	
給排気筒壁貫通部穴径		70~80mm		
重量		28kg		
安全装置		対震自動消火装置		
		不完全燃焼防止装置		
		点火安全装置		
		停電安全装置		
		過熱防止装置		
附属品		燃焼制御装置		
		置台		
		標準給排気筒セット		
		壁固定金具		
		ゴム製送油管（1m・ホースバンド付）		
		背面カバー		
		ガード遮熱板		
密閉式石油ストーブ		納入仕様書		
型式	FR-S70B型	投影法	三角法	
製造	株式会社トヨトミ	尺度		
特約店			単位	mm
			平成	年月日