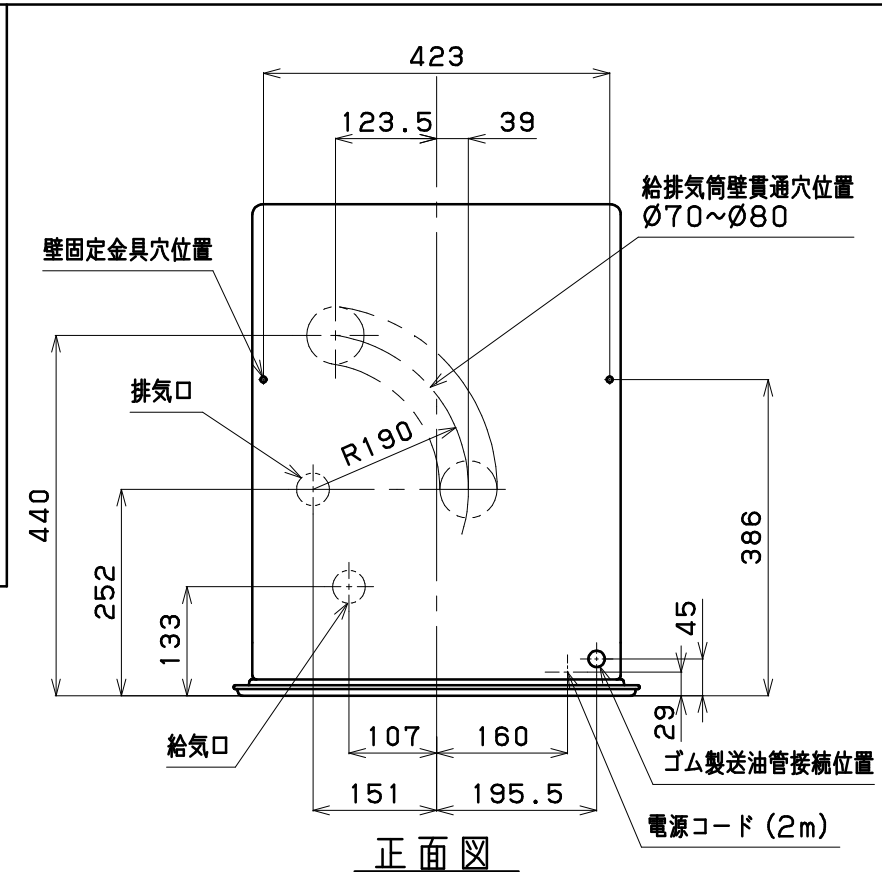
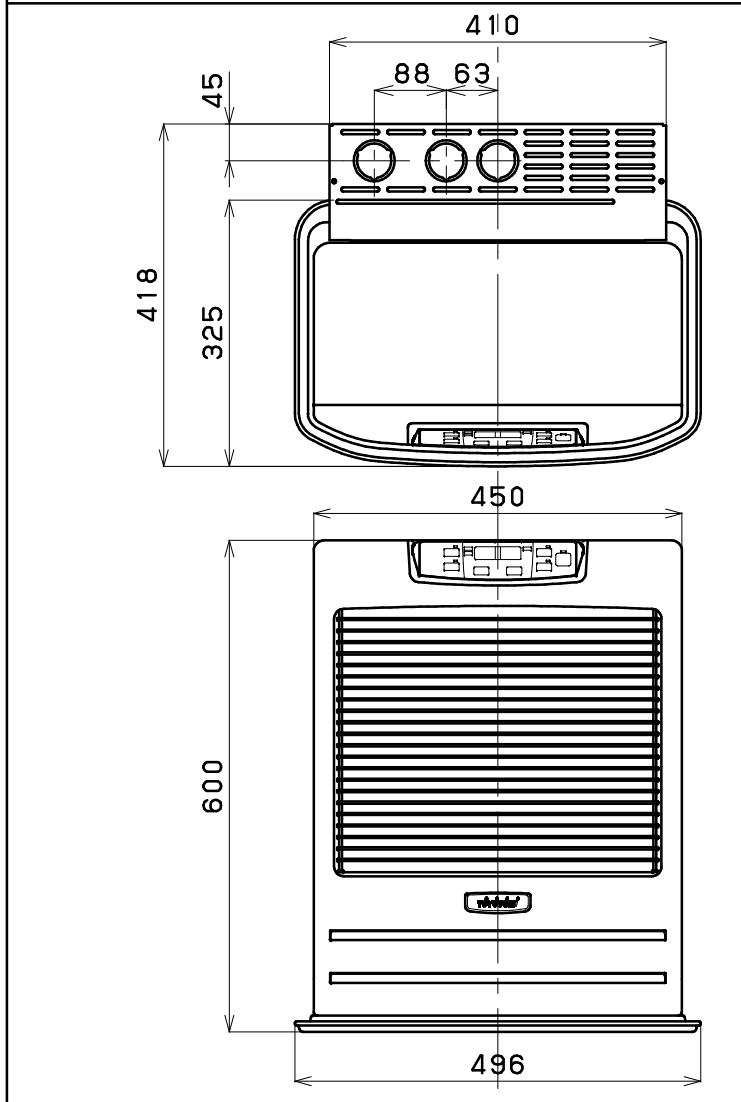
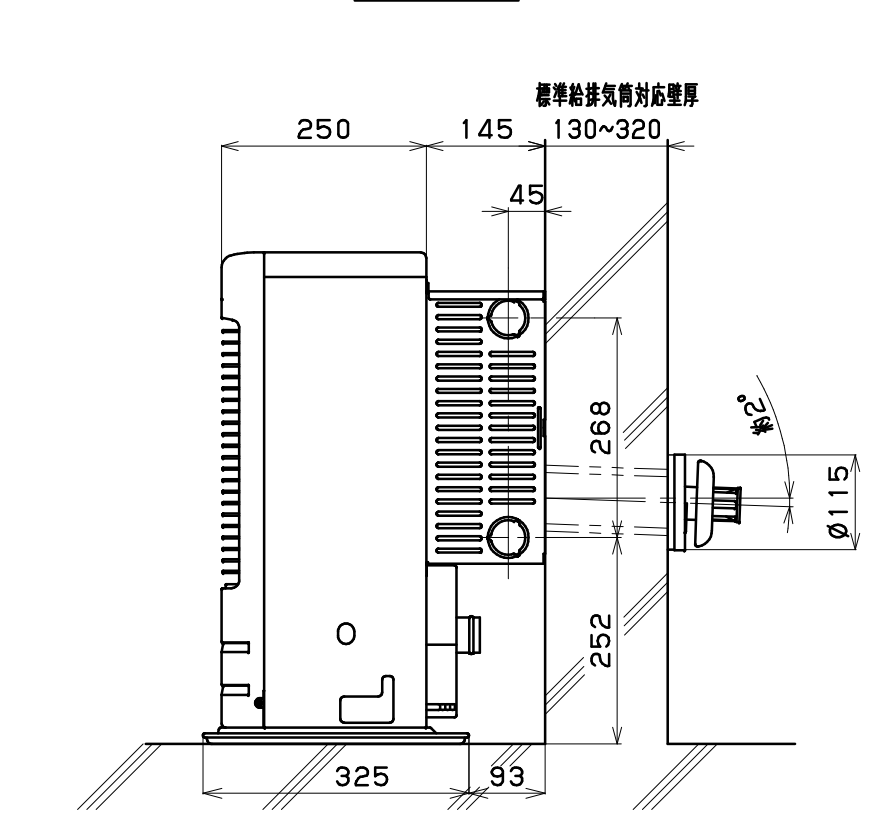


◎不燃材の場合、※2寸法は「50cm以上」になります。
 ※1寸法は不燃材でも同一距離です。
 ◎可燃物及び不燃材どちらの場合でも、給排気筒の取付けやメンテナンス等の為、※1寸法のどちらか片側は必ず「30cm以上」離してください。



正面図



仕 様			
種 類	・ 形 式	ポット式：強制対流形	
点 火 方 法		電気点火	
使 用 燃 料		灯油 (JIS 1号)	
暖房出力 熱効率	最大	5.50kW	86.0%
	最小	1.88kW	86.0%
燃料消費量	最大	6.40kW (0.622L/h)	
	最小	2.19kW (0.213L/h)	
標準 適室	温暖地	木造住宅	14畳
		コンクリート住宅	20畳
	寒冷地	木造住宅	15畳
		コンクリート住宅	23畳
油 タ ン ク 容 量			
燃 焼 持 続 時 間			
電 源 電 圧 及 び 周 波 数		単相100V 50/60Hz	
消費電力	点 火 時	250/250W	
	燃 焼 時	55/50W	
	待 機 時	1.2/1.1W	
	最 大	680/680W (点火初期に短時間発生)	
電 流 ヒ ュ ー ズ		4A	
送 風 機	モータ	燃 焼 用	くま取りコイル形
		対 流 用	くま取りコイル形
	ファン	燃 焼 用	ターボファン
		対 流 用	プロペラファン
給 排 気 筒 壁 貫 通 部 穴 径		70~80mm	
重 量		17kg	
安 全 装 置		対震自動消火装置	
		不完全燃焼防止装置	
		点火安全装置	
		停電安全装置	
		過熱防止装置	
附 属 品		燃焼制御装置	
		標準給排気筒セット	
		壁固定金具 ゴム製送油管 (1m・ホースバンド付)	
密閉式石油ストーブ		納入仕様書	
型 式	FR-S55C型	投影法	三角法
製 造	株式会社トヨトミ	尺 度	
特約店		単 位	mm
		平成 年 月 日	